

PROCONTROL

ProxerGate3

intelligens forgókaros beléptető kapu



A ProxerGate3 egy intelligens forgókaros beléptető kapu, amely személyek ellenőrzött beléptetésére szolgál.

Érintésmentes áthaladás

A ProxerGate3 érintésmentes áthaladást tesz lehetővé: az áthaladó személyt optikai szenzorok kísérik figyelemmel, és a karos rotor olyan irányban és olyan sebességgel fordul el, hogy az áthaladás ütközés- és akadálymentes legyen.

Szigorú beléptetés

Beléptetőrendszerbe integrált kapu esetén az áthaladni kívánó személy a belépésre jogosító azonosítóját bemutatja – alapesetben a kör alakú fényjelző panel alá opcionálisan beépíthető – olvasónak. A rendszer megvizsgálja, hogy az adott időpontban az adott személy jogosult-e a kívánt irányban áthaladni, ha igen, „zöld utat” biztosít, egy főt átenged.

A kapu használata egyszerű: a szabad vagy tilos utat a közlekedési lámpák nemzetközileg megszokott piros, sárga, zöld színjelzéseivel és (kikapcsolható) hangjelzéssel jelzi. A szabotázsra, erőszakos beavatkozásra a rendszer vészjelzést ad és az eseménynaplójába beírja az adatokat.



Biztonság és védelem

A ProxerGate3 védi az embert, éles sarkokat, sérülést okozó alkatrészt nem tartalmaz. (A mozgássérültek, kerekesszékekkel közlekedők számára, illetve áruszállításhoz a ProxerPort2 lengőszárnyas kapu ajánlott, lásd: ProxerPort2 termékismertető).



Integrálás, kommunikáció

Számítógépes hálózatra csatlakoztatható. A kapu a ProxerNet szoftverből is irányítható és lekérdezhető.

A kapuvezérlő kétirányú kommunikációs interfésszel rendelkezik, amelyen keresztül a mozgási adattár, eseménynapló, státusz stb. lekérdezhető, a kívánt üzemmód, a jogosultságtábla, a paramétertábla stb. betölthető. Integrátoroknak: a kapu potenciálmentes kontaktusokkal vezérelhető, egy ember áthaladhat ki/be irányban, opcionálisan adhat visszajelzést az áthaladás tényleges megtörténtéről.

Felépítés

A ProxerGate3 forgókaros beléptető egy formatervezett, esztétikus megjelenésű önműködő kapu. Szilárd, stabil vázszerkezeten szerelt hajtóműves, háromkaros rotor egységből, az intelligens elektronikát, kapuvezérlőt, szenzorokat, opcionális olvasókat (választhatóan RFID kártyaolvasó terminált, vonalkódolvasót stb.), jelzőrendszert magába foglaló fejből áll, és a teljes felület korrózióálló nemesacél díszburkolattal van ellátva. 1.4301 tükörpolírozott rozsdamentes acélemez burkolat és 1.4301 rozsdamentes acél tető K240 szálciszolt kivitelben.

A ProxerGate3 szállítható tükörpolírozott, opcionálisan szálciszolt acél és RAL színekben szinterezett felülettel a választéktáblázat szerint. A kapu az aljzatbetonba fúrt dűbelekkel, gépalapcsavarokkal rögzíthető.

Tulajdonságok

- Automatikus, motoros működtetésű forgókapu

- Beléptetőrendszerbe integrálандó, kártyaolvasóval vezérelhető
- Tűzjelzőrendszerhez köthető
- Kétirányú mozgásfelügyeletre alkalmas
- Szigorú beléptetést tesz lehetővé
- Anti pass-back funkció
- Tükörpolírozott korrózióálló acél ház
- Beltéri, opcionálisan kültéri
- Exkluzív kivitel
- Áteresztő kapacitása kb. 40 fő/perc

Műszaki adatok

- Méretek: lásd alább a méretrajzot
- Tápfeszültség: 12V DC
- Teljesítményfelvétel: 3W (csúcsban 200W)
- Olvasható azonosítók (a beépített opcionális olvasótól függően):
 - RFID proximity kártya
 - Vonalkód, QR-kód
 - Ujjlenyomat
- Súly: 51kg
- Környezeti hőmérséklet: -20 - +45°C
- Relatív páratartalom: max. 80%
- Rajzszám: 0741



Opciók

- **Ejtőkaros verzió, akár automatikus karvisszaállítással**
- **Terelőkorlátok** (magasfényű krómnikkelezett, hajlított, üvegbetétes, kihajtható stb.) a választéktáblázat vagy egyedi igények alapján
- Tűzjelzőrendszerhez köthető
- Kapuvezérlő **olvasók** (RFID proximity, vonalkód, ujjlenyomat-olvasók)
- CCS **kártyaelnyelők** beépíthetők, vendégkártyák begyűjtésére és kapunyitásra
- Riasztó fény/hangjelző
- **Távírányító**

- Véletlenszerű motozásriasztás
- Alkoholszonda vagy ESD műszer illeszthető
- AutoPay fizetőautomata a kapunyitás engedélyezésére pl. **WC beléptető** funkció
- A beléptetés opciói:
 - Dátum és időrögzítés
 - Mozgásirány rögzítése
 - Személyazonosítás
 - Mozgási ok rögzítése
 - Munkaidőmérleg-kiírás (balansz)
 - Jogosultságvizsgálat
 - Eseményrögzítés
 - Dallamüzenet, hangjelzés
 - Szabotázs védelem
 - Távkarbantartás



ProxerGate3-CCS: forgóvilla beépített CCS-1 vendégkártya-elnyelővel



ProxerGate3E forgóvilla beépített ESD vizsgálóval, csuklópánt / cipő tesztterrel



Üzem módok

- Mindkét irányban zárt
- Be irányban átjárható, jogosultságot igazoló kártyával
- Ki irányban átjárható, jogosultságot igazoló kártyával
- Mindkét irányban átjárható, jogosultságot igazoló kártyával
- Mindkét irányban nyitva (kártya nélkül)
- Be irányban nyitva (kártya nélkül)
- Ki irányban nyitva (kártya nélkül)



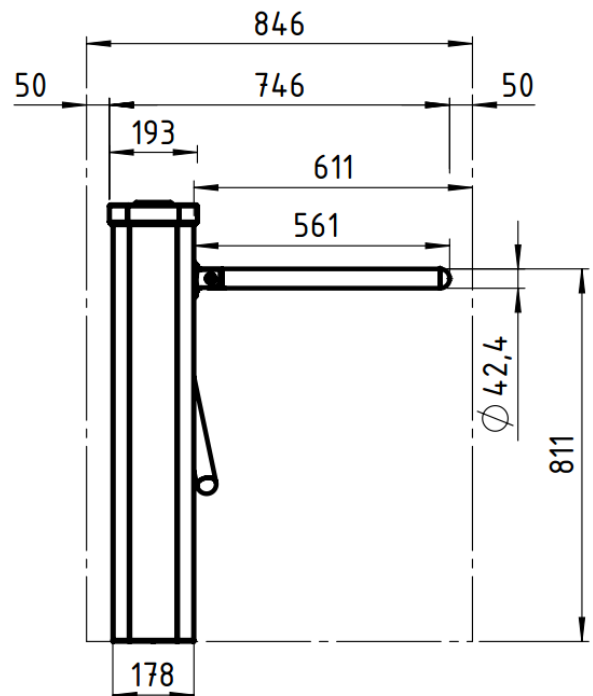
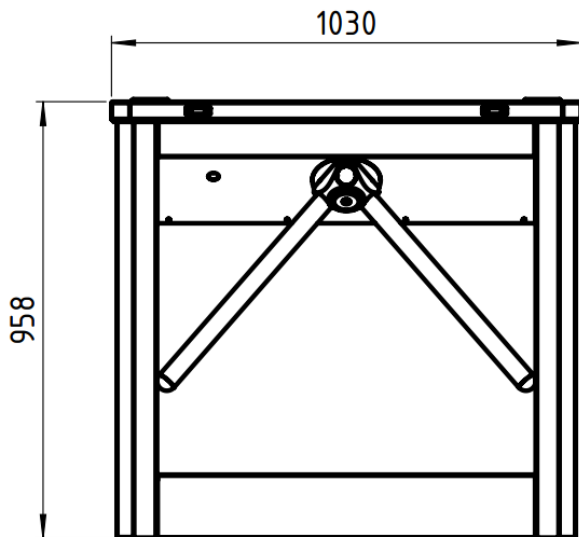
- Szerviz üzemmód

Típusok

Egyes alkalmazásoknál előírás, hogy a tűzjelző/ egyéb veszélyjelző központ tűzriadó/veszély jelzésére az összes kijáratnál szabad átjárást kell biztosítani. *A kapu két fő típusát aszerint különböztetjük meg, ahogy a veszélyjelzésre reagálnak.*

- **ProxerGate3: alaptípus.** A ProxerGate3 forgóvilla a **tűzjelzésre automatikusan szabadon forgóvá válik.** Ekkor nem végez jogosultságvizsgálatot, nem kéri a kártya felmutatását, hanem mindenkit átenged. Továbbra is automatikusan átfordul a közeledő előtt.
- **ProxerGate3E: ejtőkaros verzió.** Az leeső karos ProxerGate 3E forgóvilla a **tűzjelzésre automatikusan leejti a karját, és szabad utat biztosít.**
- **ProxerGate3EA: ejtőkaros verzió, automatikus karvisszaállítással.** Vészhelyzet elmúltával automatikus karvisszaállítás. Az ejtőkaros beléptetőkapu karja nem csak vészhelyzet esetén, hanem rendszeresen, pl. áruszállításnál is leejtethető, akár naponta többször is.
- **ProxerGate3-EXT: ProxerGate3 kültéri kivitele IP55 védettségű, opcionálisan IP65 is rendelhető**
- **ProxerGate3E-EXT: ProxerGate3E kültéri kivitele IP55 védettségű, opcionálisan IP65 is rendelhető**
- **ProxerGate3EA-EXT: ProxerGate3EA kültéri kivitele IP55 védettségű, opcionálisan IP65 is rendelhető**





Tanúsítványok



A beléptető kapuk vészjelzés esetén automatikusan vagy kézi irányítással szabad utat vagy szabad átjárást biztosítanak, így menekülési útvonalba beépíthetők.

Az **ÉMI** Kft. tűzvédelmi laboratóriuma által bevizsgált, Tűzvédelmi Megfelelési Igazolással, szakintézeti tanúsítással rendelkező termék.



MABISZ Termékmegfeleléségi ajánlást kaptak a Procontrol behatolás ellen védő eszközei: a ProxerNet, az intelligens épület szoftverrendszer; a Proxer kártyaolvasó; a Workstar beléptető és munkaidő-nyilvántartó terminál család; a ProxerGate és ProxerPort

beléptető kapuk termékcsaládja. A termékeket a tagbiztosítók részére elfogadásra javasolja.