



Procontrol[®]
PayGate 3-2,
WC beléptető és fizető rendszer

Pénzérmével működtethető vezérlő terminál

Kezelői és telepítői kézikönyv

Verzió: 1.0

2015.06.29.

© 2015 Procontrol Electronics Ltd.

Minden jog fenntartva.

A **KeySafe[®]**, **ProxerGate[®]**, **ProxerPort[®]**, **IP Thermo[®]**, **IP Stecker[®]**, **ProxerLock[®]**, **ProxerStecker[®]**, **RHS[®]**, **HI-CALL[®]**, **HI-GUARD[®]**, **MEDI-CALL[®]**, **Pani-Call[®]**, **PROXER[®]**, **PROXERNET[®]** a Procontrol Electronics Ltd. bejegyzett védjegyei, hivatalos terméknevei..A dokumentumban található védjegyek a bejegyzett tulajdonosok tulajdonát képezik.

A Procontrol Electronics Ltd. fenntartja ezen dokumentum szerzői jogait: a dokumentumot a vásárló vállalaton kívüliek részére sokszorosítani, módosítani, publikálni – akár részben, akár egészben – csak a szerző előzetes írásbeli engedélyével szabad.

A Procontrol Electronics Ltd. bármikor megváltoztathatja a dokumentumot és a szoftvert anélkül, hogy erről tájékoztatást adna ki.

A Procontrol Electronics Ltd. nem vállal felelősséget a szoftver vagy dokumentáció részleteinek teljes körű pontosságáért, valamely konkrét alkalmazásra való megfelelőségéért.

Tartalomjegyzék

Tartalomjegyzék.....	3
Bevezetés	4
Köszöntés	4
Biztonsági óvintézkedések	5
Általános jogok és felelősségek	6
A PayGate 3-2 érmés WC beléptető és a CoinLock2 fizető automata	7
Tulajdonságok	7
Műszaki jellemzők.....	8
Tulajdonságok	9
Az eszköz telepítése	10
A beléptető kapu telepítése, beüzemelése	10
Az CoinLock2 fizető automata telepítése	11
Fizető automatákhoz kapcsoló kezelői, üzemeltetési feladatok:.....	13
CoinLock2 használata.....	14
Kezelési utasítás:	14
Hibajelenségek értelmezése:	15
Érmetároló megtelt.....	15
Tisztítás, ápolás	17
Kapcsolat a gyártóval	18

Bevezetés

Köszöntés

Köszönjük, hogy a Procontrol terméke mellett döntött.

A Procontrol Electronics Ltd. az 1980-as évek közepe óta foglalkozik elektronikai fejlesztés / gyártás területével, termékeit az összegyűjtött tapasztalatok és a számos elégedett felhasználó javaslatai alapján fejlesztette és fejleszti ma is.

Rendszereink Magyarország számos vállalatánál üzemelnek, kis létszámú műhelyektől országos telephelyhálózattal rendelkező nagyvállalatokig.

Reméljük, hogy termékeinket és szolgáltatásainkat Önök is megelégedéssel fogják használni.

Biztonsági óvintézkedések

Kérjük, olvassa el gondosan a következő figyelmeztetéseket, mielőtt használná az eszközt. Használja a terméket rendeltetésszerűen, az ebben az útmutatóban leírt eljárásoknak megfelelően. Cégünk nem vállal felelősséget a nem rendeltetésszerű használatból eredő károkért.

A garancia csak akkor biztosított, ha az automatát a gyártó által előírt (vagy jóváhagyott) alapanyagokkal töltik fel és üzemeltetik, valamint a karbantartási utasítás szerinti gyakorisággal tisztítják.

A gyártó és a forgalmazó nem vállal felelősséget olyan károkért, amelyet személyek vagy tárgyak okoznak az alábbi esetekben:

- berendezés nem rendeltetésszerű használata
 - helytelen telepítés
 - nem megfelelő elektromos hálózatra való csatlakozás esetén
 - súlyos karbantartási hiányosságok
 - nem engedélyezett beavatkozások, vagy módosítások
 - nem eredeti alkatrészek használata
 - nem az előírt (vagy jóváhagyott) alapanyagokkal történő üzemeltetés esetén
- A berendezésben csak a gyártó által feljogosított szakszerviz végezhet beavatkozást, kivéve az érmeürítést
 - Ne kísérelje meg szétszerelni vagy megváltoztatni e termék egyetlen részét sem!
 - Ne tárolja a megadott tartományon kívül eső hőmérsékleteken és ne működtesse a megadott tartományon kívül eső környezetben, mivel az a termék élettartamát csökkenti vagy a termék meghibásodásához vezethet.
 - Ne helyezze a terméket hőforrás közelébe, illetve ne tegye ki az eszközt közvetlen láng vagy hő hatásának, mivel az eszköz olyankor felrobbanhat.
 - A készüléket csak arra használja, amire a gyártó tervezte!

Szállítás

A berendezés szállítása során óvatosan kell eljárni a billenések elkerülése érdekében.

FIGYELEM: a kinyitás és az nyitott ajtó mellett végzett műveleteket, kizárólag csak erre feljogosított és erre felkészült személyzet végezhet el. Ne hagyjuk őrizetlenül a nyitott berendezést!

Tűz és áramütés elkerüléséhez:

Ügyeljen arra, hogy ne dobjanak, és ne nyomjanak be különféle tárgyakat a készülék házának nyílásain.

Ne szereljen fel olyan tartozékokat, amelyeket nem ehhez az eszközhöz terveztek.

Telepítéskor

Az eszköz házában olyan nyílások is vannak, amelyek a működés során keletkező hő távozását teszik lehetővé. Ha ezeket a nyílásokat elzárja, az összegyülemelő hőtől a készülék meghibásodhat, és ez tüzhez vezethet. Ne telepítse a készüléket radiátor vagy más hőforrás mellé.

Tisztításkor

A kijelzők, érzékelő felületek tisztítása előtt áramtalanítsa ki az eszközt. Ne fújjon aeroszol típusú tisztítószerrel közvetlenül a képernyőre, mert a túlzott mértékű nedvesség áramütéshez vezethet.

Tilos a mechanikai tisztítás: a felületek tisztításához ne használjon dörzspapírt, fémhálós, durva felületű szivacsot. Tisztítást puha, nem szőszölődő ronggyal, kendővel végezze.

A szálciszított felületeken protektor olajat javasolunk használni, kiválóan tisztít és megvédi a felületet az ujjlenyomatok kialakulásától. A Procontrol által kínált speciális fémtisztítót használja. NE használjon más fémtisztítót. Ennek hiányában a fémfelületet puha ruhával és semleges hatású mosogatószerrel (üveg tisztítóval) törölje át.

Minden savas anyaggal való tisztítás tiltott!

A műanyag tetőre illetve a tükörpolírozott, krómozott felületre és a kapu karjaira lúgos hatású mosogatószer, alkoholos bázisú semleges mosószer, üveg tisztító szer alkalmazandó.

A kendő csak nedves legyen, ne bő vízzel mossa le a készüléket. Kerülje az erős vegyszereket.

Általános jogok és felelősségek

Az eszköz gyártására a Procontrol Kft-nek kizárólagos joga van, ezért a berendezés egészének ill. bármely részének lemásolása, duplikálása TILOS!

A berendezésben csak a gyártó által feljogosított szakszerviz telepítheti, tarthatja karban, illetve végezhet beavatkozást, kivéve a pénzcserét.

A Procontrol Kft. fenntartja a jogot, hogy a kiadott leírásban rögzített adatokat bármikor, előzetes bejelentési kötelezettség nélkül megváltoztassa, azoktól eltérjen.

A Procontrol Kft. semmiféle felelősséget nem vállal az eszköz használatáért és alkalmazása következményeiért, alkalmazása által okozott károkért.

A PayGate 3-2 érmés WC beléptető és a CoinLock2 fizető automata



A PayGate 3-2 egy olyan vezérlő terminál, amely pénzérme bedobásával hozható működésbe. Az eszközt akkor indítja el – ha az összeget a felhasználó befizette a terminálnál.

Egy ProxerGate 3 forgókaros beléptető kapu és egy CoinLock2 érmés fizetőautomata integrációja.

Tipikusan nyilvános WC beléptetésnek használják.

Tulajdonságok

- Érmeolvasó, tároló
- LCD kijelzőjén kiírja az átvett, vagy még hiányzó összegeket
- Visszajárót nem ad
- EUR érmék elfogadására opcionálisan felkészíthető. (zsetonra/tokenre is)
- Szigetüzemű működés
- Vandálbiztos kialakítás



Műszaki jellemzők

Típus:	CoinLock2
Bankjegyetolvasó:	-
Érmevizsgáló / elfogadó:	50, 100, 200 Ft (szűkíthető)
Érmevisszaadó	Csak a nem elfogadható érmék visszaadására. A készülék visszajárót nem ad.
Fizetést igazoló jegynyomtató	-
Papírvágó (Guillotine 95%)	-
LCD kijelző	grafikus pont-mátrix
RFID (proximity) chipkártya olvasó	opcionális
Vonalkód-olvasó	opcionális
Mágneskártya (bankkártya) olvasó	-
Bankjegytároló:	-
Bankjegytároló kapacitás	-
Érmetároló	acél kazetta
Érmetároló kapacitás	kb. 75-100 db érmét fogad el
Ügyfélazonosítás	opcionális
Közelítés szenzor	2 helyen van - ProxerGate kapuban
Videokamera és videorögzítő	-
Interfész	opcionális (RS-485, ethernet, RS-232)
Kiépítés	álló, beltéri
Zárszerkezet:	1 db a készüléken, 1 db a pénzkazettán
Tápfeszültség:	CoinLock2: 12-14VDC, 8A. Javasolt: UPS1240 – akkus, szünetmentes tápellátás ProxerGate:12V, 10A . Javasolt: UPS1240 – akkus, szünetmentes tápellátás
Teljesítményigény:	kb. 0,8 W / óra, napi 250 db jegy kiadása esetén
Környezeti hőmérséklettűrés	-25 C-tól +60C-ig, üzemi tárolás esetén: 0C-tól +40ig
Relatív páratartalom	max. 90%, nem lecsapódó
Alapkvitel:	szálcsiszolt rozsdamentes acél

Tulajdonságok

- A megfelelő összeg bedobása indítja az engedélyező parancsot
- A készülék ajtaja kulccsal nyitható
- Beépített elektromechanikus, nem nullázható számláló, mely az áthaladásokat számolja.
- Tápellátás: külső táp 12V 8A a tápigénye, ajánlott tápegység: UPS1240
- Üzemi hőmérséklettartomány: 0°C-tól +40°C-ig
- Tárolási hőmérséklettartomány: -25°C-tól +60°C-ig
- Üzemi relatív páratartalom: max. 80% (nem lecsapódó)
- Tárolási relatív páratartalom: max. 90% (nem lecsapódó)
- Felhasznált szabványok: PoE (Power Over Ethernet), Ethernet IEE802, RS485, Emmarine V4001
- CE minőségi tanúsított termék
- Magyar termék

Az eszköz telepítése

A beléptető kapu telepítése, beüzemelése

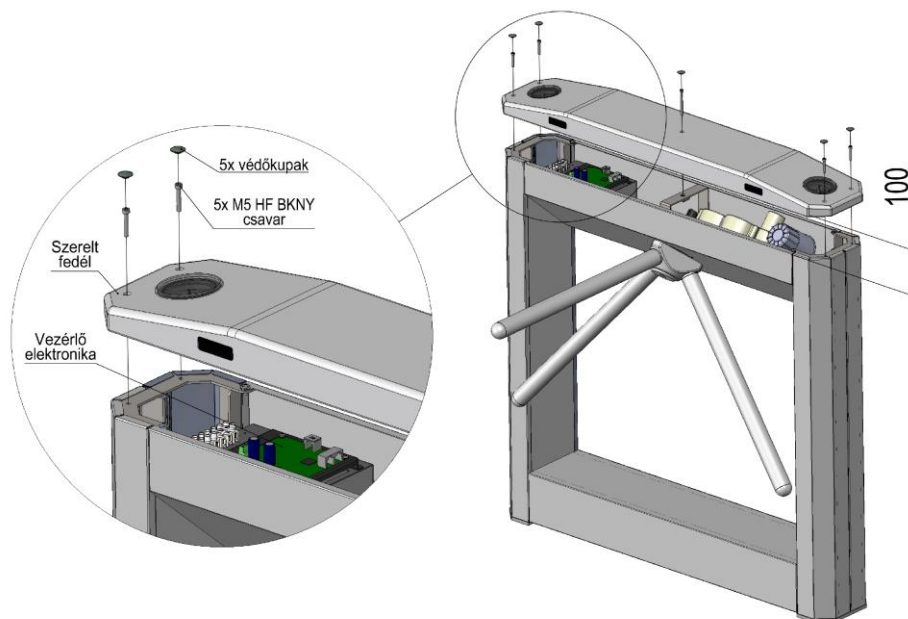
A beléptető kapu telepítését, szerelését és karbantartását csak a gyártó szervize, vagy arra feljogosított szakszerviz végezheti. A hajtómű karbantartását a gyártó előírásai szerint csak szakszerviz végezheti.

A karbantartási munka előtt olvassa át a termék dokumentációját.

Bővebben lásd a ProxerGate 3 telepítési leírását.

1. Emeljük le a készülék tetejét, amit 5db imbuszcsavar tart. Ügyeljünk a kábelek épségére, nehogy meghúzzuk, megsértsük valamelyiket.
2. Nézzük meg, a jelölések alapján biztonságosan meg tudjuk-e állapítani, hogy a tetőhöz tartozó kábelek melyik csatlakozóra vannak dugva az elektronikán. Ha szétszerelés után az eredeti helyzetet felelősséggel vissza tudjuk állítani, húzzuk le őket, és távolítsuk el a tetőt.

2-3. pont képmelléklete



www.procontrol.hu

3. A kapufejtet a mellé adott fejtartó konzolra is helyezhetjük vigyázva az olvasók és szenzorok finom kábeleire, nehogy kiszakadjanak.
4. Az előlap és hátlap csavarjait kicsavarjuk és megemeljük a végburkolatokat.



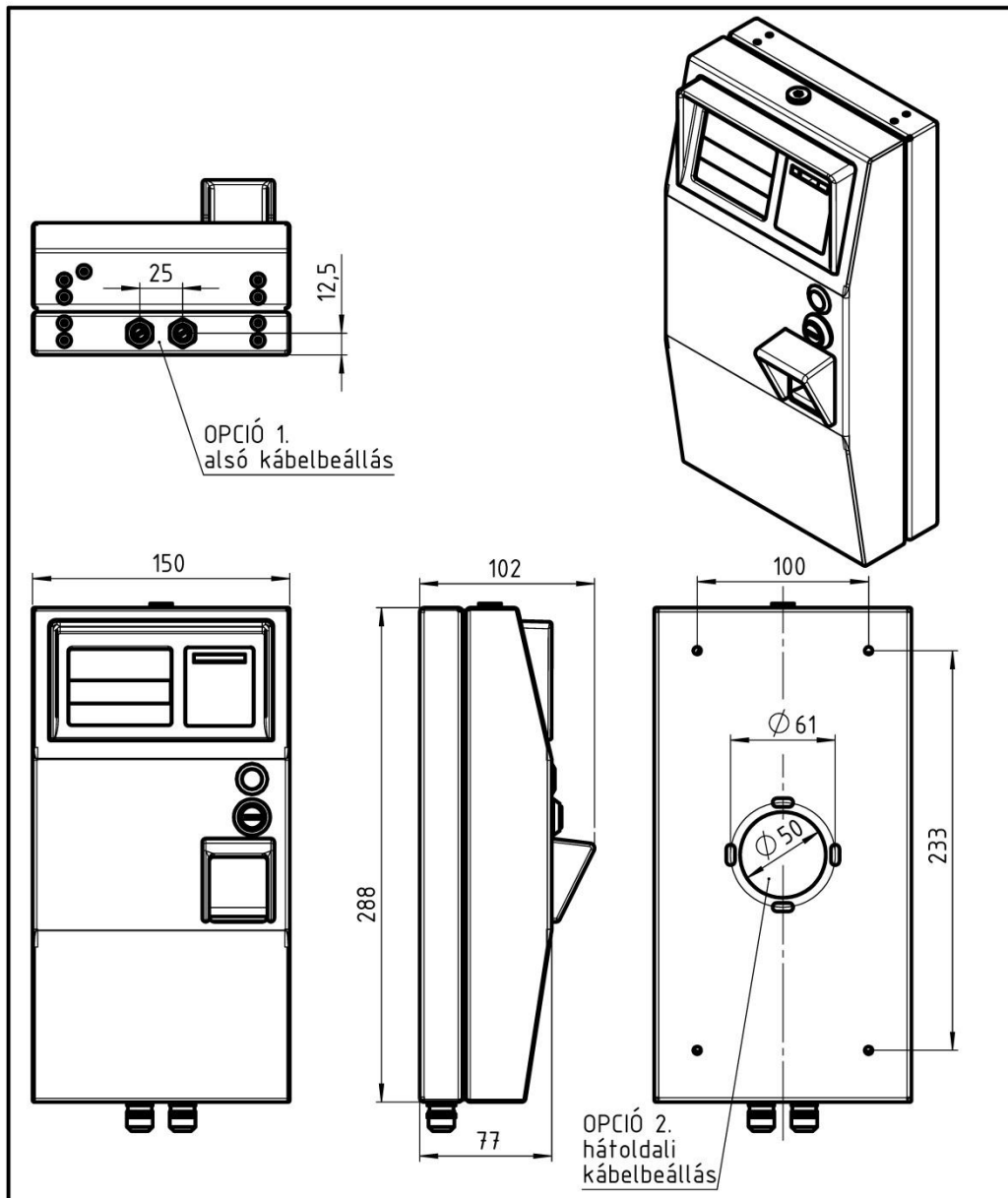
1. A beléptető kaput 4 db M 10 dübellel rögzítjük az aljzatbetonba az alaprajzon megjelölt rögzítő furatokon keresztül. A furatsablont lásd alább.
2. A rögzítés után a kábeleket bekötjük, majd a nemesacél burkolatokat visszahelyezzük, a pontos illesztésre gondosan figyelve, és a csavarok megszorításával rögzítjük.
3. Eltávolítjuk a védőfóliát.

A kapu fedelének levételénél ügyeljen a vezetékekre!

Földelés: A helyi érintésvédelmi rendszertől függően a kapu fém vázát földelni kell!

Az CoinLock2 fizető automata telepítése

A fizető automata önállóan is alkalmazható, meglevő ajtózárral, önműködő ajtó stb. nyitására. Amennyiben nem beléptető kapuval együtt rendel, a telepítése az alábbi rajz szerint történik:



Beosztás:	Név:	Megnevezés:	Méret:	Procontrol Elektronika Kft.	
Tervező:	Kovács K.	CoinLock 2	M1:3		
Rajzoló:	Patkó Arnold		Tömeg:	4 kg	Rajzsám:
Másoló:				Revízió:	R1
Ellenőr:	Kovács K.	Verítési mód:		Lapok száma:	1
Szabv. ellenőr:		Megjegyzés:	x	Sz. lap:	1
Tech. ellenőr:		Anyag:	x		
Főkonstruktor:	Kovács K.				
Dátum:	2015/05/28				

Fizető automatákhoz kapcsoló kezelői, üzemeltetési feladatok:

A Megrendelő biztosítja a készülékek rendeltetésszerű használat mellett feltétlenül előálló üzemeltetési tevékenységhez szükséges helyi személyzetet

- a. a kezelői feladatokra: Nem szakmai oktatáshoz kötött tevékenység, mint külső burkolati tisztítás, kasszaürítés, nyomtató esetén papírcsere.
- b. az üzemeltetéssel járó szakmai tevékenységre. Ki kell jelölniük egy személyt az üzemeltetéssel járó szakmai tevékenység elvégzésére. Az üzemeltetési leírást átadjuk, és átadáskor egy önök által kiválasztott személynek ingyenes oktatást tartunk. Az üzemeltetéssel járó műszaki tevékenységet csak a kioktatott szakember végezheti

Az üzemeltetéssel járó szakmai tevékenység tartalma: A fizető automatát használó emberek között sokféle típus előfordul. A szabálykövető felhasználó sem fogja érméit gondosan megtisztítani és megvizsgálni, mielőtt a fizető automatába teszi. Ezért a pénzekre ragadt szennyeződések (zsebpiszok, rágógumi, vajas kenyér maradék, stb.) az érmeelfogadó eszközök, tároló-, és visszaadó készülékek felületére tapadnak, és üzemzavart okozhatnak. Emiatt minden fizető automata finom mechanikáját rendszeresen tisztítani kell, minden tisztítás után a gyári előírások szerint ellenőrizni és beállítani szükséges.

- Igény esetén tőlünk is megrendelhetik az üzemeltetéssel járó szakmai tevékenységet. A munkavégzés óradíja 8900Ft+áfa + Szeged - Megrendelő - Szeged kiszállási díja (100Ft/km) / alkalom
- Az üzemeltetéssel járó szakmai tevékenység elvégzésének hiányából fakadó üzemzavar elhárítása nem tartozik a garanciális feladatok közé.

CoinLock2 használata

1. Dobja be az összeget az érmenyílasba!

Az LCD kijelzőről leolvashatja eddigi befizetését.

2. Ha zöldre változik a jelzés, haladjon át a kapun!

*A kijelzőn alapesetben 0 Ft szöveg látszik.

Amennyiben pontosan a belépődíjat dobja be a készülékbe, pl. 200Ft a belépődíj, bedob egy 200Ft-os érmét, az LCD kijelzőn 0Ft marad, a készülék egy embert átenged.

Amennyiben több érmét dob a készülékbe, mint amennyi a belépéshez szükséges, - mivel a készülék visszajárót nem ad - úgy a különbözet **maradvány érték**ként láthatóvá válik az LCD kijelzőn. Ennek értelmében a következő belépni kívánó személynek azzal az értékkel kevesebb összeget kell bedobni az érmenyílasba az áthaladás engedélyezéséhez.

Például: ha a belépődíj 150 Ft, de valakinél csak 200Ft-os érme van, úgy a gép megjegyzi a plusz 50Ft-ot és kiírja azt az LCD kijelzőre. A következő belépőnek csak kiegészíteni kell ezt az összeget.

Például: ha a belépődíj 100 Ft, és 200Ft-os érmét dob be, a készülék két embert enged át.

FIGYELEM! NE NYOMJA, RÁNGASSA A FORGÓVILLÁT, MIELŐTT AZ ÉRMÉT BEDOBNA AZ ESZKÖZBE! A FORGÓVILLA LEBLOKKOLHAT, ÉS CSAK A KÖVETKEZŐ ÉRMEBEDOBÁSRA NYIT ÚJRA KI!

Bővebben lásd a ProxerGate 3 kezelési útmutatóját.

Kezelési utasítás:

A berendezést csak olyan személy kezelheti, aki ezt az utasítást elolvasta, a benne foglaltakat megértette. A szakszerűtlen kezelésből adódó hibák nem garanciális hibák.

Az üzemeltetés, kezelés kizárólag a készülék érmetároló fiókjának üritéserekorlátozódik. Bármely egyéb tevékenység - csatlakozók lehúzása, kapcsolók átkapcsolása, stb. - szakszerűtlen üzemeltetésnek minősül.

Rendszeresen elvégzendő kezelői feladatok:

- Begyűjtött érmék kivétele

Ezen a feladatok elvégzéséhez nem szükséges a gyártó által jóváhagyott szakszerviz közreműködése.

Kezelői feladatok sorrendje:

A kezelő, akár jelzést kap, akár a munkaköri leírásában előírt kezelési ciklusidő érkezett el, megjelenik az eszköznél és elvégzi a következő műveleteket:

1. A szekrény kinyitása
2. A begyűjtött érmék kivétele

Az automata acél szekrénye zárral van lezárva. A kulcsok őrzése és kezelése a felhasználó feladata és felelőssége.

Üzemeltetői feladatok:

- Tisztítás
- Hibajelzések elhárítása
- Érmeleakadás megelőzése, elhárítása

Hibajelenségek értelmezése:

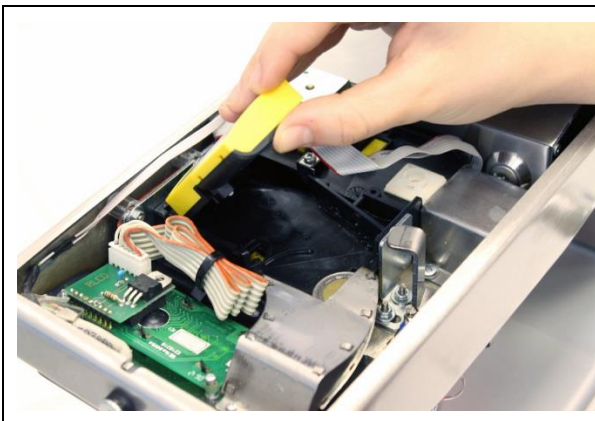
Ha a készülék mindig visszaadja az érmét, annak két oka lehet:

- Megtelt az érmétároló: kérem, ürítse az érmétárolót az Érmétároló ürítése fejezetben leírtak szerint, lásd alább.

Ha elfogadja az érmét, de nem nyitja a kaput:

- elakadt az érme. Elhárítását lásd alább.

Hibaelhárítás érmeleakadás esetén



Érme elakadás:

Az elakadt érmét az érmevizsgáló felület 45-50°-os felnyitása esetén tudjuk eltávolítani.

Érmétároló megtelt



Ha a készülék folyamatosan visszadobja az érméket, akkor a tároló doboz megtelt.



Érmetároló ürítése:

Az érmetároló dobozt könnyedén kiveheti, és kiürítheti, amit az érmeelfogadó készülék kulcsával tud kinyitni.

Az automata elszámolása

A készülékben, alapesetben 1db beépített elektromechanikus, nem nullázható számláló van, mely az áthaladásokat számolja.

A számláló az áthaladásokat számolja, tehát a belépődíj eléréseinek alkalmait összegzi.

Az *Áthaladások száma* feliratú számláló az összes áthaladást számolja, tekintet nélkül arra, hogy Forint vagy az opcionális EURO érmével vagy zsetonnal fizettek.

Elszámolásnál ügyeljen arra, hogy a kijelzőn látható-e maradványérték (lásd. 14. oldal). A számláló csak elért belépési díjanként fordul egyet, a fennmaradó maradványértéket nem kezeli.

A készülék által összesen beszedett díj = *Áthaladások száma* feliratú számláló értéke x Belépődíj + LCD-n látható esetleges maradványérték.

A készüléket tesztelve küldjük, ezért előfordulhat, hogy a számlálója nem nullán áll. Átadás-átvételnél ezt az értéket rögzítjük.

Az opcionálisan választható EURO érmeelfogadás esetén:

Az *Áthaladások száma* feliratú számláló mellett egy második mechanikus számláló is található az ajtó belső oldalán. A második számláló kizárólag az opcionálisan választott EURO érmével elért belépéseket számolja, a képen a *x1 EUR* névvel ellátott számláló.

Az opcionális Kasszaürítési napló ebben az esetben külön-külön jeleníti meg a Forintban illetve az EURO-ban beszedett összeget.

Az opcionálisan választható zseton elfogadás esetén:

Az *Áthaladások száma* feliratú számláló az összes áthaladást számolja, tekintet nélkül arra, hogy Forint vagy az opcionális EURO érmével vagy zsetonnal fizettek.

Minden kasszaürítéskor jegyezze fel a tárolóban talált zsetonok számát! **A készülék által összesen beszedett díj = (*Áthaladások száma* feliratú számláló értéke mínusz az összes eddigi ürítéskor talált összes zseton száma) x Belépődíj + az LCD-n látható esetleges maradványérték.**



Cashlog1 opció, avagy a Kasszaírási napló

Csak a nyomtatóval rendelkező, AutoPay1000, vagy AutoPay 40 típusoknál elérhető opció. Lehetőség van arra, hogy kinyomtassa a számláló által feljegyzett adatot.

Tisztítás, ápolás

A külső tisztítási feladatokat a felhasználó is elvégezheti. A készülék belsejét a karbantartás keretében a szakszerviz végezheti.

Tisztítási munka előtt olvassa át a termék dokumentációját különös tekintettel a *Biztonsági óvintézkedések*, illetve a *Garanciális feltételek* c. dokumentumra.

Minden tisztítási műveletet megelőzően áramtalanítsuk a készüléket!

- A vázszerkezetet az elszennyeződés mértékéhez igazított gyakorisággal az előírt tisztítószerrel tisztítjuk, majd száraz, puha törlőruhával áttöröljük. Lásd Biztonsági óvintézkedések fejezet.
- Enyhén nedves (nem vizes) ruhát használjon. A túlzott mértékű nedvesség áramütéshez vezethet.
- Tilos a mechanikai tisztítás: a felületek tisztításához ne használjon dörzspapírt, fémhálós, durva felületű szivacsot.
- A tisztítást puha, nem szőszlódó ronggyal, kendővel végezze.
- A szálcsiszolt felületeken a Protektor olaj használata javasolt, kiválóan tisztít és megvédi a felületet az ujjlenyomatok kialakulásától.
- A Procontrol által kínált speciális fémtisztítót használja. NE használjon más fémtisztítót. Ennek hiányában a fémfelületet puha ruhával és semleges hatású mosogatószerrel (üvegtisztítóval) törölje át.
- Minden savas anyaggal való érintkezés tiltott és garanciavesztő!
- Jégtelenítő illetve vízkötelenítő szerek alkalmazása TILOS, ezek felmarhatják a felületet.
- A műanyag tetőre illetve a tükörfilmozott, krómozott felületre és a kapu karjaira lúgos hatású mosogatószer, alkoholos bázisú semleges mosószer, üvegtisztítószer alkalmazandó.
- Kerülje az erős vegyszereket.
- A kapuk hajtóműveit és mechanikai rendszerét a gyártó tartja karban karbantartási szerződés keretében.



Figyelem! A kártyaolvasókba a tisztítás során víz ne kerüljön!

Kapcsolat a gyártóval

Amennyiben megjegyzése, kérdése, igénye merül fel, az alábbiak szerint veheti fel velünk a kapcsolatot:

Procontrol Elektronika Kft.

Internet: www.procontrol.hu

Email: service@procontrol.hu

Hardver gyártás/szerviz:

6725 Szeged, Cserepes sor 9/b.

Tel: (62) 444-007 Fax: (62) 444-181

Kérjük, hogy a programmal kapcsolatos problémáikat, igényeiket lehetőleg írásban közöljék, minél részletesebb és világosabb módon.