

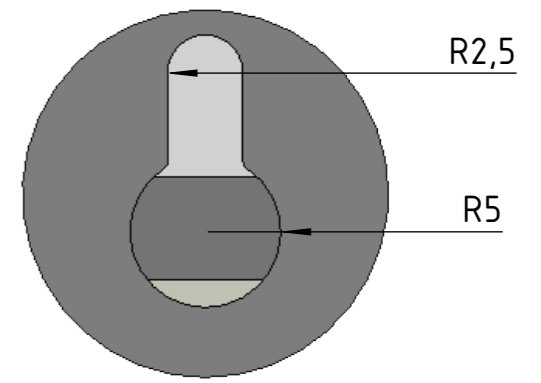
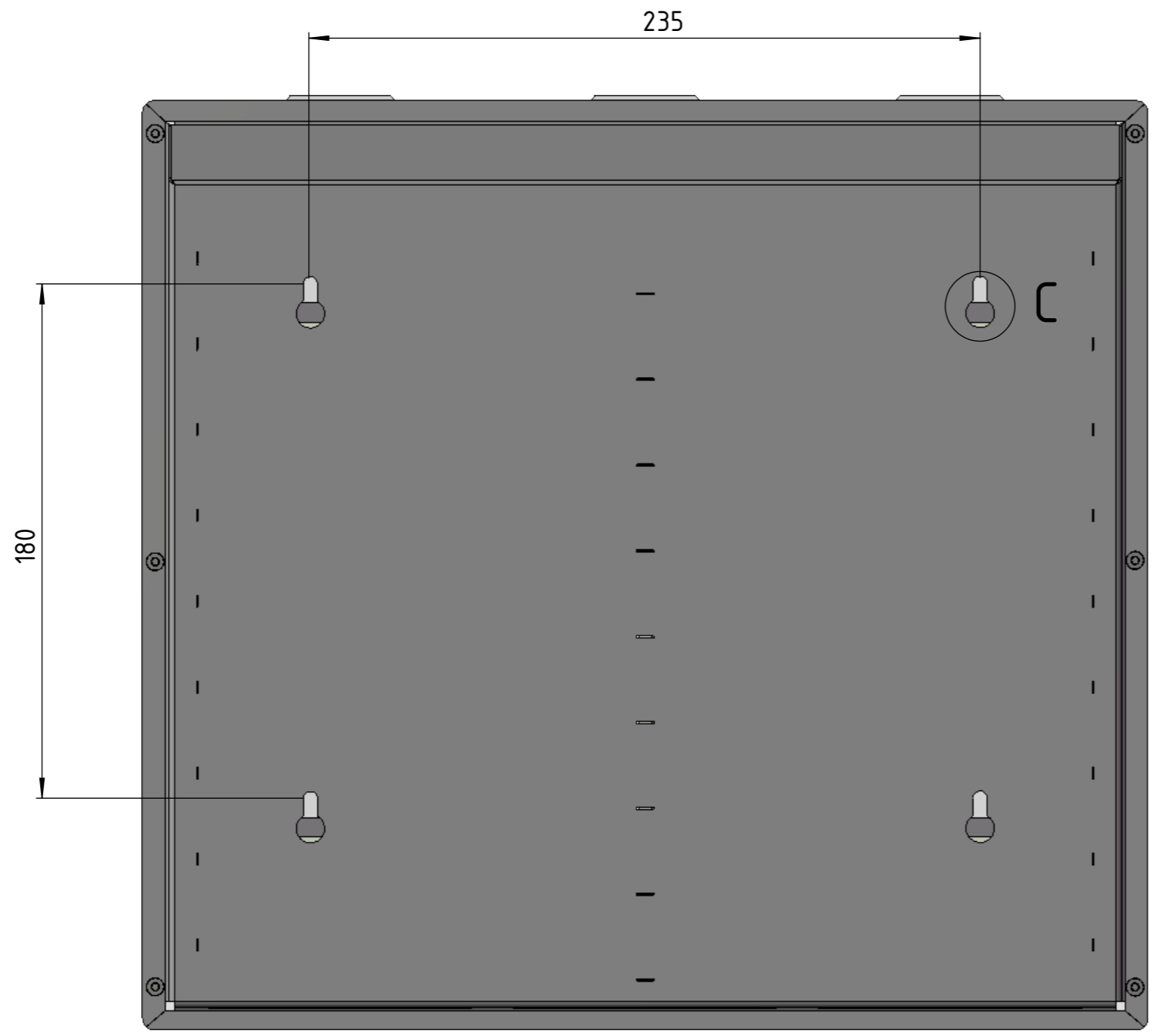




Beosztás:	Név:	Megnevezés:	Méret:	 			
Tervező:	Kovács K.	Card Rack 30	M1:1				
Rajzoló:	Bezsényi Sz.		Tömeg:	3698.75	Rajzszám:	1888-17-5o1	
Másoló:		Vetítési mód:	-	Anyag:	-	Revízió:	R1
Ellenőr:	Kovács K.	Megjegyzés:				Lapok száma:	1
Szabv. ellenőr:							
Tech. ellenőr:							
Főkonstruktor:	Kovács K.						
Dátum:	2017. 09. 06.						Sz. lap: 1

Furatpozíciók



C
2 : 1

Beosztás:	Név:	Megnevezés:	Méret:	 			
Tervező:	Kovács K.	Card Rack 30	M1:1				
Rajzoló:	Bezsényi Sz.		Tömeg:	3698.75	Rajzszám:	1888-17-5o1	
Másoló:		Vetítési mód:		Anyag:		Revízió:	R1
Ellenőr:	Kovács K.					Lapok száma:	1
Szabv. ellenőr:						Sz. lap:	1
Tech. ellenőr:							
Főkonstruktor:	Kovács K.						
Dátum:	2017. 09. 06.						