

CCS és ProxerCollect

Procontrol kártya- és karkötőelnyelő, -gyűjtő családok



Ver 3.1.
dátum: 2021. július

Tartalom

Procontrol kártya- és karkötőelnyelő, -gyűjtő családok	1
Procontrol gyártmányú proximity kártya- és karkötőelnyelők, gyűjtők	3
A működés folyamata	3
Általános tulajdonságok	3
A Procontrolnál elérhető RFID jeladó-elnyelő típusok	4
Opciók	4
ProxerCollect 12 behúzó szíjas kártya- és karkötőelnyelő	5
Tulajdonságok	5
CCS-1: Online proximity kártya elnyelő	9
Használati útmutató.....	9
Online működés, kontaktusos vezérlés:.....	9
Az online működés / kommunikáció a beléptető rendszerrel:.....	10
Felhasználó által látható működési folyamat pl. a normál, jogosult vendégkiengedés esetén:.....	11
Tulajdonságok	11
CCS-1-EXT: Kültéri járműsorompó vezérlő, kártyaelnyelő	14
Online működés, kontaktusos vezérléséről lásd fent a CCS-1-et.....	14
Tulajdonságok	14
CCS-1-EXT használati útmutató	15
Felhasználó által látható működési folyamat pl. a normál, jogosult vendégkiengedés esetén:.....	15
Karbantartás kezelés: kártyatartó időszakos ürítése	15
CCS1-OEM beépíthető kártyaejtő/elnyelő	18
Általános tulajdonságok:	18
Karbantartás, kezelés:.....	18
CCS-2: Intelligens proximity kártya elnyelő	21
Offline-online működés, PCS protokollon keresztüli vezérlés:.....	21
Tulajdonságok	21
CCS-3M: Beltéri motoros proximity kártya elnyelő	23
Tulajdonságok	23

Procontrol gyártmányú proximity kártya- és karkötőelnyelők, gyűjtők

A **CCS** rendszer RFID proximity kártyák olvasására és elnyelésére, gyűjtésére alkalmas, kapunyitási funkcióval, relé kimenettel, a bedobott kártyák alapján be- illetve kilépés engedélyezésére, típustól függően visszaadásra szolgál. A **ProxerCollect 12** proximity karkötők, illetve tokkal, nyakszalaggal ellátott kártyák elnyelésére alkalmas.

Beltéri és kültéri, gravitációs elven működő és motoros, egyszerű kontaktus-vezérelt online és offline-online jogosultságvizsgálatot végző intelligens típusok is elérhetők.

A kártyaelnyelőkbe alapesetben Manchester eMarine EM4102, 125kHz RFID proximity kártyaolvasók vannak integrálva, egyéb olvasók elérhetőek. Komplet kártyaelnyelőt tudunk szállítani, beépített kártyaolvasóval, de vállaljuk a vevő által szállított kártyaolvasó beépítését is egyedi egyeztetéssel. Fejlesztők számára csak mechanika, elektronika szállítását is vállaljuk.

Az elnyelők gravitációs vagy motoros elven működnek. A CCS-1, CCS-2 gravitációs elven működő elnyelő. A ProxerCollect és a CCS-3M motoros működtetésű eszköz.

A működés folyamata

1. A kártya elnyelése gravitációs vagy motoros elven
2. Jogosultság ellenőrzés
3. (Kártyavisszaadó opció esetén: a nem jogosult kártya visszaadása)
4. A kártyaelnyelő által vezérelt eszköz (kapu, sorompó) kinyitása

Általános tulajdonságok







A CCS kártyaelnyelők minden példányát megrendeléskor egyeztetett, szükség esetén mintaként elküldött, konkrét, egyfajta kártyatípus és méret, vastagság - tipikusan ISO szabványméret: 86 x 54 x 0,77 mm, vagy ha a típusnál jelezve van, Clamshell tokozású 86 x 54 x 1,9 mm, ISO 7810 szabvány, ID-1 formátum szerint - kezelésére készítjük fel. Az ettől eltérő kártyatípusok, méret, vastagság használata elakadást okozhat, ezért kérjük, használatuk előtt egyeztessen a gyártóval.

A CCS készülékek a kártyákat kártyatok, csipesz, nyakszalag stb. és ragasztott matrica, PVC fedlapmatrica nélkül, csupaszon tudják elnyelni. A nyomtatott kártyafelület nem jelent problémát, ezért matricázás helyett javasoljuk a Fargo kártyanyomtató készülékek használatát a belépőkártyák megszemélyesítésére. Kérje ajánlatunkat!

A ProxerCollect 12 azonban alkalmas a **kártyákat tokkal, nyakszalaggal, csipesszel együtt is** elnyelni, azonosítani. A bordaszíjas behúzó mechanika lehetővé teszi, hogy rugalmasan, gyakorlatilag bármilyen alakú proximity jeladó elnyelésére alkalmazza az eszközt.



A Procontrolnál elérhető RFID jeladó-elnyelő típusok

Kártyák elnyelése (csak kártya! tok, csipesz, nyakszalag, ragasztott matrica, PVC fedlapmatrica nélkül)			Kártyák (akár nyakszalaggal, tokkal, csipesszel) és karkötők elnyelése
gravitációs elven működő		motoros	
egyszerű online	intelligens offline-online		
CCS-1 	CCS-2 	CCS-3M 	ProxerCollect-12 
OEM (beépíthető) változat			
CCS-1-OEM	CCS-2-OEM	CCS-3M-OEM	ProxerCollect-12-OEM
kültéri kivitelben			
CCS-1-EXT 	CCS-2-EXT 	-	ProxerCollect-12-EXT

Opciók
1. Kártyavisszaadó berendezés

A CCS kártyagyűjtő rendszer alapkivitelben minden kártyát elnyel. A kártyavisszaadó opció megrendelése esetén két lehetőséget lehet beállítani:

- A lejárt érvényességű, leadandó kártyákat elnyeli, a még érvényes, a továbbiakban használható kártyákat visszaadja. A kijáratit kaput mindkét esetben kinyitja.
- Az érvényes kártyákat elnyeli, ezekre a bejáratit kaput kinyitja, a jogosulatlan, vagy idegen kártyákat - amelyre a sorompót, kaput ki sem nyitja – a rendszer visszaadja és a tartóoszlop elején kialakított zsebből a kártya visszavehető.

2. Ethernet interfész

A rendszer alapkivitelben RS485 interfésszel csatlakozik a HOST rendszerhez.

Az opcionális Ethernet interfész beépítésével közvetlenül a már kiépített Ethernet informatikai hálózatra csatlakoztatható.

3. Kaputelefon a rendszerfelügyelőhöz
4. LCD kijelző szöveges üzenetek közvetítésére

5. Idegen RFID proximity kártyaolvasó beépítése egyedi egyeztetéssel

ProxerCollect 12 behúzó szíjas kártya- és karkötőelnyelő

ProxerCollect 12 motoros, behúzó szíjas kártya- és karkötőelnyelő oszlop, **RFID proximity belépőkártyák, kártyák és karkötők, tokban tárolt kártyák és csipesszel, nyakszalaggal szerelt kártyák** automatikus begyűjtésére.

A műszaki megoldás, a bordaszíjas behúzó mechanika lehetővé teszi, hogy rugalmasan, gyakorlatilag bármilyen alakú proximity jeladó elnyelésére alkalmazza az eszközt. (Akár egy csavarhúzó is elnyel, ha le tudja olvasni a ráragasztott RFID címkét, azonosítót.) A felhasználónak csak arról kell gondoskodnia, hogy a készülék beadónyílásán belülről biztonságban bekerüljön a tárgy, tehát a készüléken kívül ne akadjon el, a rendszer biztosítja a további folyamatot.



A karkötőelnyelő motorral meghajtott bordaszíjpár között húzza be a proximity jeladót, karkötőt, miközben leolvassa az RFID azonosítót. Ha a jeladó jogosult, elnyeli, ha nem jogosult, vagy nem tudja beolvasni, visszaadja azt.

A ProxerCollect 12 beltéri acél házzal készül, ütésálló vandálbiztos kivitelben. Gyűjtőszákjában gyűjti az elnyelt kártyákat, jeladókat. Jogosult jeladónál kapunyitási funkciója működik. Visszaadó funkciója segítségével a nem jogosult kártyákat a beadónyíláson rögtön vissza is adja.

Tulajdonságok

- Beltéri alkalmazásra, beépíthető változatban is rendelhető
- Intelligens offline-online eszköz, mikrokontrolleres vezérlő elektronikával, LCD kijelzővel
- RFID proximity belépőkártyák, kártyák és karkötők, tokban tárolt kártyák és csipesszel, nyakszalaggal szerelt kártyák automatikus begyűjtésére
- Motoros elven működő
- Alapesetben EM olvasóval, de másfajta kártyaolvasó is beépíthető pl. Wiegand olvasók, Procontrol Proxer 7 Tiris, Mifare vagy egyéb kódolásban

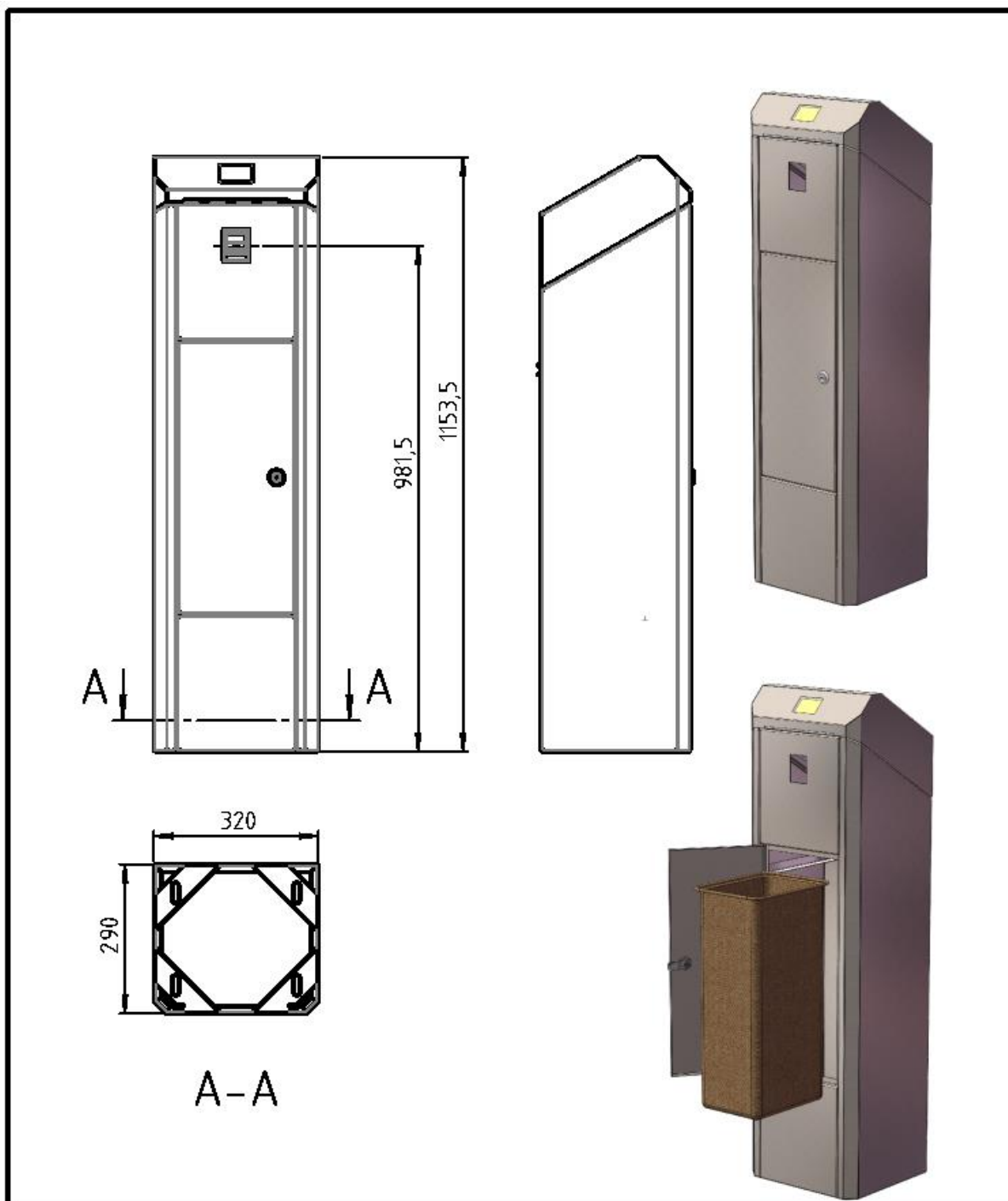
- Érvénytelen jeladó esetén (nem olvasható vagy jogosulatlan) visszatolja a motor a jeladót
- 2 mp után automatikus kártya-visszaadási funkció
- 2x16 karakteres LCD kijelző
- Kulccsal zárható gyűjtő tároló fiók, mely kiemelhető
- Mikrokontrolleres vezérlő elektronikával
- Interfész: RS485 (opcionálisan: Ethernet)
- Megrendelő vezérelheti saját rendszerével PCS (Procontrol Communication Standard) parancsokkal vagy kontaktusokkal.
- Offline jogosultságvizsgálatra is képes
- Rozsdamentes acél váz, tükröpolírozott, opcionálisan szálcsiszolt acél vagy sárgaréz felület



Működése

1. A beépített alsó és felső RFID olvasók felváltva 100 ms-onként olvasnak.
2. Ha az automata beolvasta az azonosítót, a motorok felgyorsulnak, és a karkötőt/ kártyát behúzzák, végül a pálya végén kidobják, és az beleesik a gyűjtőbe.
3. Kigyullad a zöld lámpa, megjelenik a „Köszönöm, átvettem” felirat a beépített kijelzőn.
4. A rendszer a jeladó leadását lekönyveli, behúzza a kapunyitó/ sorompónyitó relét.
5. Ha a türelmi időn belül nem sikerül az olvasás, a készülék visszaadja a karkötőt/ kártyát ugyanazon a nyíláson, ahol bevette.







Beosztás:	Név:	Megnevezés:	Méret:	 Procontrol Elektronika Kft.
Tervező:	Kovács K.	Szerelt karkötő behúzó	M1:10	
Rajzoló:	Szokoli Z.		Tömeg:	Részszám: 1818-16-01000
Másoló:		Vefftési mód:  Megjegyzés:	Revízió:	R1 Lapok száma: 1
Ellenőr:	Kovács K.		Anyag:	
Szabv. ellenőr:				
Tech. ellenőr:				
Főkonstruktor:	Kovács K.			
Dátum:	2016. 11. 16.			

CCS-1: Online proximity kártya elnyelő

A CCS-1 típus beltéri kártyaelnyelő pl. forgóvillák, forgókapuk kilépő forgalmának felügyeletére, és a kártyák begyűjtésére szolgál.

Gravitációs elvű, a beejtett kártya útja egyirányú, nincs útválasztási lehetőség. A kártya behelyezéskor kicsit kilóg, kivehető.

A kártyákat kártyatok, csipesz, nyakszalag stb. és ragasztott matrica, PVC fedlapmatrica *nélkül*, csupaszon tudja elnyelni a készülék. A nyomtatott kártyafelület nem jelent problémát.

A kártyagyűjtő biztonsági zárjának kinyitása után a fiók kiemelhető, és kiüríthető.



Használati útmutató

A tornyot megközelítve a kártyát a felső nyílásba kell behelyezni.

Ha nem jogosult kártyát dobnak be, két rövid csippanás jelzi ezt, és a kártya elnyelődik. Ilyenkor az engedélyező relé nem kerül behúzásra.

Ha érvényes kártyát helyeznek be, akkor egy hosszú csippanás mellett a relé is behúzásra kerül, a kártya pedig szintén elnyelődik.

Amennyiben nem olvasható tárgy kerül a készülékbe, azt 30 másodperc után szintén leejti, hangjelzés és relékezelés nélkül.

A relé behúzásának ideje:	1000 ms
Kártyaejtő relé behúzási ideje:	1000 ms
Nem olvasható tárgy ejtési ideje:	30.000 ms

A kártyákat a torony elején lévő rekeszből lehet kivenni. Ezt a készülékkel megkapott kulcs segítségével tudjuk kinyitni. Az ürítés után helyezzük vissza a tárolót, majd zárjuk vissza a fedelet. Ezután folytatható a készülék használata. Ha a tároló nincs a helyén, ne használjuk a berendezést, mert így az oszlop aljára kerülhetnek a kártyák és ezek eltávolítása nem egyszerű feladat!

Online működés, kontaktusos vezérlés:

A működése alapján ún. egyszerű *online* típus, tranzistoros vezérlőpanel van benne, optoérzékelőkkel, a 1513-as típusú vezérlő elektronika.

Az elnyelő **kontaktusokkal vezérelhető** a megrendelő rendszeréből.

Bármilyen Wiegand kimenetű olvasó beépíthető az elnyelőbe, ami fizikailag elfér. A kártyaolvasó független az elnyelő rendszerétől, a megrendelő rendszerével kommunikál.

A kártyának behelyezéskor kilóg a teteje, így visszaveheti az ügyfél. A készülék **egyutas**: a kártyát vagy elnyeljük a tárolóba, vagy az ügyfél kiveszi a résből.
A CCS-1 led fényjelzéseinek értelmezését lásd alább.

Kontaktusos vezérlés összefoglalva:

- 1db kontaktust vár az elnyelő a megrendelő rendszeréből: a „a kártya jogosult, ejtsd be a kártyát és nyisd ki a kaput / sorompót” parancsot
- Az elnyelő 2db kontaktot ad ki: „kártyajelenlét” és a „kártya beesett” kontaktot



A LED-ek értelmezése:



- Táp visszajelző
- Kártya jelen visszajelző
- Beejtő kontakt visszajelző
- Kártya beesett visszajelző

Az online működés / kommunikáció a beléptető rendszerrel:

1. Felhasználó behelyezi a kártyát. **Kártyatokkal együtt ne helyezze be a kártyát!** A kártya nem tűnik el a nyílásban, kb. 15mm kilóg, és még kivehető.
2. A készülék egy kontaktussal („**kártya jelen, card present**”) jelzi a beléptető rendszer felé a kártya behelyezést.
3. A kártyaolvasó független az elnyelő rendszerétől, közvetlenül a megrendelő rendszerével kommunikál. A beléptető rendszer a beépített olvasó segítségével beolvassa a kártyát, a kártyaszám alapján elvégzi a jogosultságellenőrzést és dönt:
 - a. Vendégek normál kiléptetése: beenged, kártyát elveszi.
 - b. Dolgozók kiléptetése: beenged, kártyán nem veszi el.
 - c. Pl. megállítandó vendég: nem enged ki, kártyát elnyeli.
 - d. Pl. megállítandó dolgozó: nem enged ki, kártyát nem nyeli el.
4. A döntésnek megfelelően a CCS1 küld / nem küld vezérlő kontaktusokat:
 - a. Kapunak: „**egy ember kiléphet**”
 - b. Kártyaejtőnek: „**ejtsd be a kártyát**”.

A kártya beejtő impulzus hosszával megegyezik a behúzó tekercs meghúzásának ideje.

5. Az elnyelőben a 2. optosorompó érzékeli, hogy beesett kártya, és „kártya beesett” kontaktot ad ki, amit a beléptető rendszer az elnyelőtől függetlenül dolgoz fel

Felhasználó által látható működési folyamat pl. a normál, jogosult vendégkiengedés esetén:

1. Ha a kártyaelnyelő üzemkész, az első LED világít.
2. **Könnyedén ejtse a nyílásba a kártyát! Kártyatokkal együtt ne helyezze be a kártyát!** A kártya nem tűnik el a nyílásban, kb. 15mm kilóg. **Ne erőltesse, ne nyomja le kézzel!** Felvillan a második, a „Kártya jelenlét visszajelző LED”.
3. Amikor megérkezik a beléptető rendszertől az utasítás a kártya beejtésére, a harmadik, „Beejtő kontaktus visszajelző LED” felvillan.
4. **A kártya beleesik a tárolóba.** Ez jól hallható koppanó hanggal jár. A negyedik, a „Kártya beesett visszajelző LED” felvillan.
5. **A beléptető kapun áthaladhat**

A vendégkártya elnyelő dolgozói beléptetésre is alkalmas

Ezzel a működési móddal megoldható a beléptetés a kártya elnyelése nélkül is: ha olyan személy helyezi be a kártyáját, akinek állandó kártyája van, nem kell leadni a kártyát a kilépéskor, átengedjük, és ő visszaveheti a kártyáját.)

Tulajdonságok

- Rozsdamentes acél váz, tükörpolírozott felület
- ISO vagy Clamshell tokozású Manchester EMarine vagy Hitag1 proximity kártyák elnyelésére, RFID olvasó beépítésével készül
- A kártya behelyezés után kivehető, nincs automatikus behúzás
- A kártyagyűjtőben kb. 1000 db ISO méretű kártya fér el.
- Kártyavisszaadó
- Méretek: lásd a méretrajzot
- Opció: 2x16 karakteres LCD kijelző
- Kulccsal zárható kártyagyűjtő tárolófiók, mely kiemelhető
- Interfész: RS485 (opcionálisan: Ethernet)
- Tranzisztoros vezérlőpanellel, optoérzékelőkkel



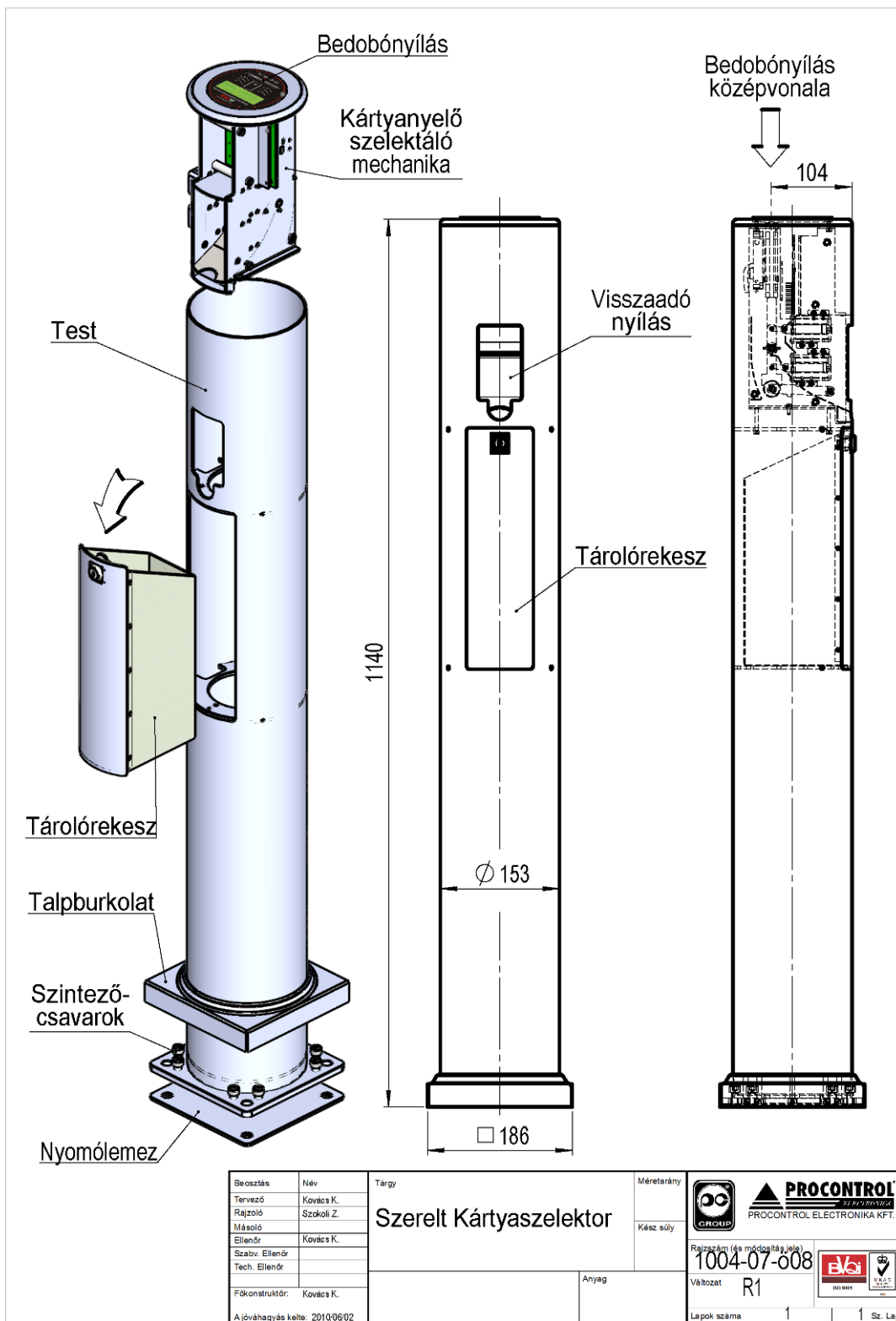
Beépíthető (OEM) változat is elérhető: *CCS-1-OEM Kártyaolvasó és kártyaelnyelő, kapunyitási funkcióval a vendégkártyák automatikus begyűjtésére. Beépíthető változat, fedőlappal, ház nélkül, beltérre.*



CCS-1 kártyaelnyelő oszlop



CCS-1-OEM forgóvillába építve



CCS-1-EXT: Kültéri járműsorompó vezérlő, kártyaelnyelő

A CCS-1-EXT típus kültéri alkalmazásra, pl. gépkocsik azonosítására és sorompónyitásra készült.

A készülék nagyszilárdságú tartóoszlopból, az oszlopfejbe épített kártyabevezető foglalatból, proximity kártyaolvasó terminálból, kártyaelnyelő mechanikából és egy kártyagyűjtő tárolófiókból áll. A tartóoszlop magassága egy közbetét cseréjével a jármű vezetőfülke magasságához állítható, (pl. tehergépkocsiknál 1580 mm) oly módon, hogy az ablakot letekerve a kártya behelyezhető.

Az oszlop elején opcionálisan egy nyitott rekesz található, amelyből a visszaadott kártya kiemelhető (csak a kártyavisszaadó opciónál létezik).

A kültéri alkalmazás miatt a kártyabevezető nyílás magasfényű nemesacél csapóajtóval van felszerelve az eső elleni védelem céljából

A CCS rendszer kártyagyűjtőjében 1000 db ISO kártya fér el. A kártyagyűjtő biztonsági zárjának kinyitása után a fiók kiemelhető és kiüríthető.

Online működés, kontaktusos vezérléséről lásd fent a CCS-1-et

Tulajdonságok

- Rozsdamentes acél váz, RAL1003-as porszórt bevonattal
- Kültéri alkalmazásra
- Alapértelmezetten ISO vagy Clamshell tokozású Manchester EMarine proximity kártyák számára (opcionálisan egyéb kártyákhoz is)
- Méretek: alaptípus kamionosok számára: 1580mm magasság
- Kártyabevezető nyílás: magasfényű nemesacél csapóajtóval
- Kulccsal zárható kártyagyűjtő tárolófiók





CCS-1-EXT használati útmutató

Felhasználó által látható működési folyamat pl. a normál, jogosult vendégkiengedés esetén:

1. Emelje fel a fémsapkát.
2. Ha a kártyaelnyelő üzemkész, az első LED világít.
3. **Könnyedén ejtse a nyílásba a kártyát! Kártyákkal együtt ne helyezze be a kártyát!** A kártya nem tűnik el a nyílásban, kb. 15mm kilóg. **Ne erőltesse, ne nyomja le kézzel!** Felvillan a második, a „Kártya jelenlét visszajelző LED”.
4. Amikor megérkezik a beléptető rendszertől az utasítás a kártya beejtésére, a harmadik, „Beejtő kontaktus visszajelző LED” felvillan.
5. **A kártya belesik a tárolóba.** Ez jól hallható koppanó hanggal jár. A negyedik, a „Kártya beesett visszajelző LED” felvillan.
6. **A beléptető kapun áthaladhat**



Karbantartás kezelése: kártyatartó időszakos ürítése

A tároló kb. 500 db ISO tokozású kártyát tud tárolni.

Az ürítési időszakot a helyszínen kell meghatározni a használatától függően: átlagosan 300 db kilépést követően javasolt üríteni a tárolót.

Amennyiben az ürités elmarad, a kártyák összetorlódhatnak, beszorulhatnak a kártyaejtőbe! Kérjük, rendszeresen ürítse!

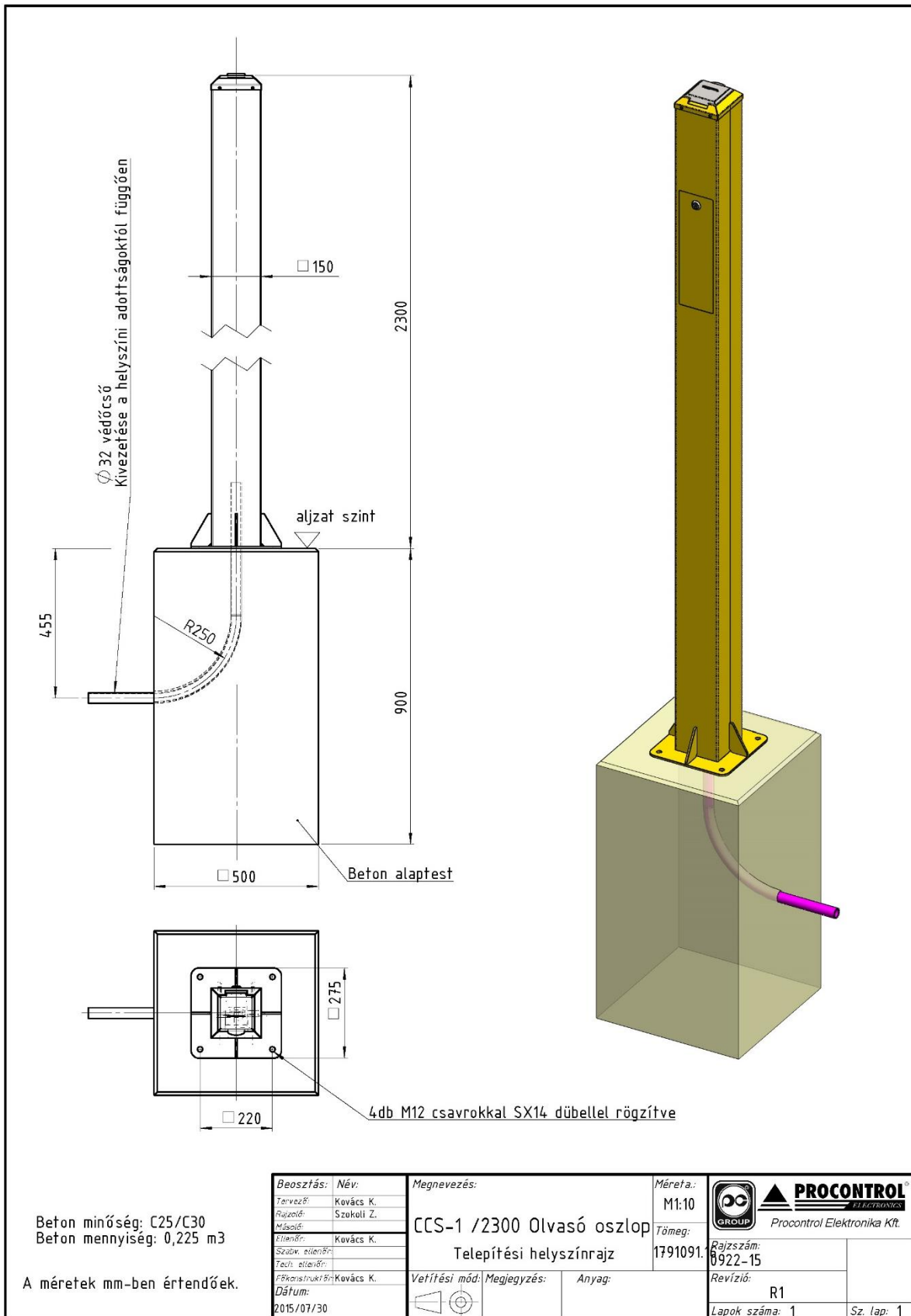
Ürités módja:

1. A kártyákat a test elején lévő rekeszből lehet kivenni. A mellékelt kulccsal nyissa ki a kártyatároló fiókot.
2. Ürítse a kártyákat az e célra rendszeresített dobozba.
3. Helyezze vissza a fiókot, zárja be.

Ha a tároló nincs a helyén, ne használjuk a berendezést, mert így az oszlop aljára kerülhetnek a kártyák és ezek eltávolítása nem egyszerű feladat. Ügyeljen a megfelelő illeszkedésre! Hibásan visszahelyezett fiók a kártyák elakadását okozza, esetleg a bedobott kártyák a kapu vázának alsó részébe potyognak.

A bővebb leírást lásd fent a CCS-1-OEM termék leírásánál.





CCS1-OEM beépíthető kártyaejtő/elnyelő

A **CCS1** rendszer RFID Proximity kártyák olvasására és elnyelésére, gyűjtésére, a bedobott kártyák alapján be- illetve kilépés engedélyezésére szolgál.

Általános tulajdonságok:

A kártyaelnyelőbe alapesetben Manchester EMmarine EM4102, 125kHz vagy választhatóan Hitag1 RFID Proximity kártyaolvasók vannak integrálva. Komplet kártyaelnyelőt tudunk szállítani, beépített kártyaolvasóval, de vállaljuk a vevő által szállított kártyaolvasó beépítését is egyedi egyeztetéssel. Fejlesztők számára csak mechanika, elektronika szállítását is vállaljuk.

A CCS1 elnyelő gravitációs elven működik.

A kártyaelnyelő minden példányát megrendeléskor egyeztetett, szükség esetén mintaként elküldött konkrét, egyfajta kártyatípus és méret, vastagság kezelésére készítjük fel. Az ettől eltérő kártyatípusok, méret, vastagság használata elakadást okozhat, ezért kérjük, használatuk előtt egyeztessen a gyártóval. **A kártyákat kártyatok, csipesz, nyakszalag stb. és ragasztott matrica, pvc fedlapmatrica nélkül, csupaszon tudja elnyelni a készülék.** A nyomtatott kártyafelület nem jelent problémát, ezért matricázás helyett javasoljuk a Fargo kártyanyomtató készülékek használatát a belépőkártyák megszemélyesítésére. Kérje ajánlatunkat!

A kártyagyűjtő biztonsági zárjának kinyitása után a fiók kiemelhető, és kiüríthető.

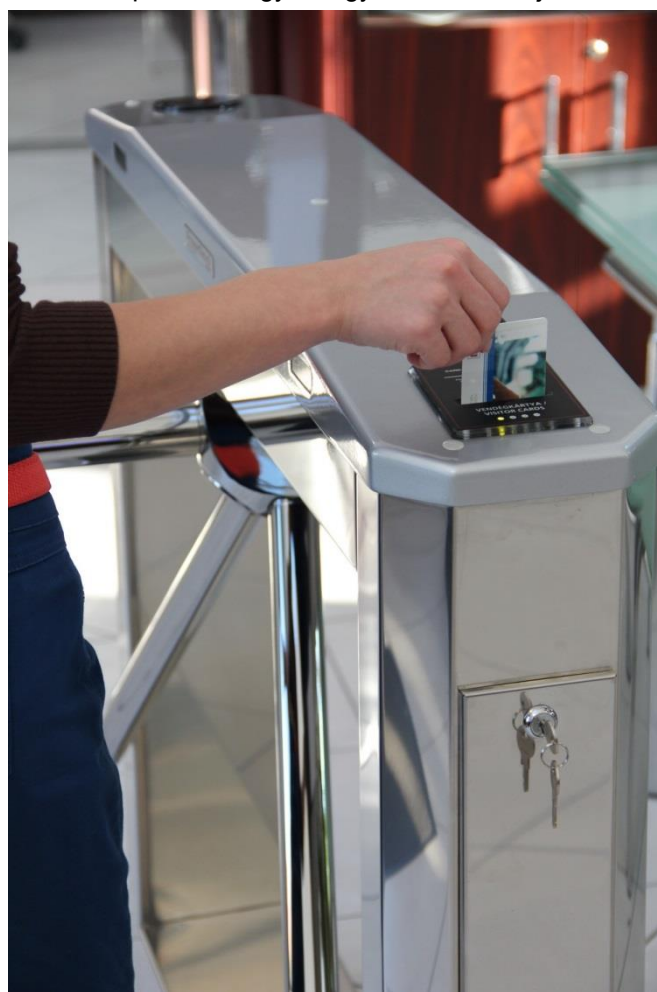
Karbantartás, kezelés:

Kártyatartó időszakos ürítése.

A tároló 70-80db Clamshell tokozású, 100-120 db ISO tokozású kártyát tud tárolni.

Az ürítési időszakot a helyszínen kell meghatározni a használatától függően: átlagosan 60-70 db kilépést követően üríteni kell a tárolót.

A kártyákat a test elején lévő rekeszből lehet kivenni. Ezt a készülékkel megkapott kulcs segítségével tudjuk kinyitni. Az ürítés után helyezzük vissza a tárolót, majd zárjuk vissza a fedelet. Ezután folytatható a készülék használata. Ha a tároló nincs a helyén, ne használjuk a berendezést, mert így az oszlop aljára kerülhetnek a kártyák és ezek eltávolítása nem egyszerű feladat!



Amennyiben az ürítés elmarad, a kártyák összetorlódhatnak, beszorulhatnak a kártyaejtőbe! Kérjük, rendszeresen ürítse!

Ürítés módja:

4. A mellékelt kulccsal nyissa ki a kártyatároló fiókot.
5. Ürítse a kártyákat az e célra rendszeresített dobozba.
6. Helyezze vissza a fiókot, zárja be.

Ügyeljen a megfelelő illeszkedésre! Hibásan visszahelyezett fiók a kártyák elakadását okozza, esetleg a bedobott kártyák a kapu vázának alsó részébe potyognak.

Beszorult kártya eltávolítása

Amennyiben nem lehet behelyezni a kártyát, a behelyezett kártya a beejtést jelző LED felvillanása esetén sem esik bele a tárolóba, ellenőrizni kell az eszközt:

- Nincs-e tele a fiók?
- Fiók a helyén van-e, fennáll-e esetleg illeszkedési probléma.
- Nincs-e idegen anyag a kártya útjában (másik kártya, fólia, papír, kártyatok, csipesz stb.)



- Táp visszajelző
- Kártya jelen visszajelző
- Beejtő kontakt visszajelző
- Kártya beesett visszajelző

A visszajelző LED-ek segítségével az esetleges hiba behatárolása

a. Táp LED:

- Ha a táp LED világít, ha az eszköz tápellátása rendben van.
- Ha nem világít, az eszköz nem kap tápot. Ellenőrizze a tápellátást, UPS1240 tápegységet. Ha a tápellátás rendben van, de az eszköz nem működik, értesítse a szervizt.
- Ha az eszköz rendben működik, kap tápot, de a LED nem világít, akkor meghibásodott. Az eszköz használható, de jelezze a szerviznek a hibát.

b. Kártya jelenlét visszajelző LED:

- Világít, ha van kártya a kártyaelnyelőben.
- Ha bedobott kártyánál nem világít, nézze meg, hogy van-e bármi idegen anyag (fólia, papírdarab) a kártyaejtőben, távolítsa el. Ha nincs, de a LED továbbra sem világít, az eszköz nem jelzi a beléptető rendszer felé a kártyabedobást, hívja a szervizt.

c. Beejtő kontaktus visszajelző LED:

- Felvillan, ha a beléptető rendszer utasítást ad a kártya beejtésére. Ez követően a kártya beleesik a tárolóba. Ez jól hallható koppanó hanggal jár.
- Amennyiben felvillan a LED, de nem esik be a kártya, ellenőrizze, hogy megtelt-e a tároló. Amennyiben a tárolót kiürítették, de a jelenség továbbra is fennáll, nézze meg, hogy van-e idegen anyag a kártya útjában: beszorult kártya, fólia, papírdarab, stb. Ha talál, távolítsa el. Ha hiba továbbra is fennáll, hívja a szervizt.
- Ha a kártyabedobást követően a Beejtő kontaktus visszajelző LED nem villan fel, a beléptető rendszer nem ad parancsot a kártya beejtésére. Ennek lehetséges okai:
 1. Nem érkezik be a kártya jelenlétét jelző kontaktus a beléptető vezérlőhöz.
 2. Nem működik a kártyaolvasó, nem lehet beolvasni a kártyaszámot.
 3. Hibás a kártya.
 4. Nem jogosult a kártya, és a rendszer úgy van beállítva, hogy ilyenkor nem nyeli el.
 5. Sérült a vezeték, a beejtő kontaktus nem jut el a kártyaejtőhöz.
 6. Ha a jelenségek bármelyike fennáll, hívja a szervizt.

d. Kártya beesett visszajelző LED:

- Jelzi, ha a beejtést követően a kártya tényleg belekerült a tárolóba. Nem jelez, ha a kártyát visszatartják, kiveszik. Szabotázsérzékelésre használható.
- Amennyiben nem villan fel a kártyabeejtést követően, de a kártya ténylegesen belekerül a tárolóba, nézze meg, hogy van-e idegen anyag a kártyaejtőben az optikai szenzorok előtt. Ha talál, távolítsa el. Amennyiben továbbra sem működik a visszajelzés, hívja a szervizt.

CCS-2: Intelligens proximity kártya elnyelő

A CCS-2 típus beltéri vagy kültéri használatra is alkalmas, illetve beépíthető változatban is elérhető.

Intelligens, offline-online eszköz, mikrokontrolleres vezérlő elektronikával, opcionálisan LCD kijelzővel.

Gravitációs elven működő kártyaelnyelő pl. forgóvillák, forgókapuk kilépő forgalmának felügyeletére, és a kártyák begyűjtésére szolgál.

Megrendelő vezérelheti saját rendszerével PCS (Procontrol Communication Standard) parancsokkal vagy kontaktusokkal.

A kártyát behelyezés után teljesen behúzzuk, nem lóg ki, a felhasználó nem tudja visszavenni addig, míg a rendszer nem dönti el, mit tesz vele. Két útválasztás van: beejteni vagy visszaadni a visszaadó tálcába.



Offline-online működés, PCS protokollon keresztüli vezérlés:

Az elnyelőben intelligens, jogosultságellenőrzésre lépes, memóriával rendelkező vezérlő van, a 0815-ös típusú elektronikai vezérlő, ami PCS protokollon kommunikál a megrendelő rendszerével. A központi számítógép és a Megrendelő szoftvere elküldi az aktuális jogosultsági táblát a kártyaelnyelővel levő vezérlőnek. Ha egy kártyát behelyeznek, a kártyaelnyelő elektronika végzi el a jogosultságellenőrzést, tehát megnézi, hogy jogosult-e, és ha igen, külön külső rendszerből érkező parancs nélkül kinyitja a sorompót, és elnyeli a kártyát.

Tulajdonságok

- Beltéri, kültéri alkalmazásra, beépíthető változatban is rendelhető
- Intelligens, eszköz, mikrokontrolleres vezérlő elektronikával
- Gravitációs elven működő
- Alapesetben EM kártyát kezel, de másfajta kártyaolvasó is beépíthető pl. Wiegand olvasók, Procontrol Proxer 7 Tiris, Mifare vagy egyéb kódolásban
- Érvénytelen kártya esetén (nem olvasható vagy jogosulatlan) visszadobja a kártyát

- 2 mp után automatikus kártyavisszaadási funkció
- A kártyagyűjtőben kb. 1000 db ISO méretű kártya fér el.
- Opció: 2x16 karakteres LCD kijelző
- Kulccsal zárható kártyagyűjtő tároló fiók, mely kiemelhető
- Megrendelő vezérelheti saját rendszerével PCS (Procontrol Communication Standard) parancsokkal vagy kontaktusokkal.
- Offline jogosultságvizsgálatra is képes
- Rozsdamentes acél ház, tükörpolírozott felület



CCS-3M: Beltéri motoros proximity kártya elnyelő

A CCS-3M **motoros** működtetésű **kártyaellenőrző-, elnyelő-, tároló-, visszaadó-, engedélyezőterminál**. Ennél a típusnál ugyanazon nyílásba helyezik be és onnan kapják vissza a kártyát az ügyfelek. A kártyát behelyezéskor enyhén be kell nyomni. A kártyát teljesen behúzza a készülék, majd az ellenőrzés után elnyeli vagy visszaadja.

A CCS-3M típus beltéri kártyaelnyelő oszlop pl. forgóvillák, forgókapuk kilépő forgalmának felügyeletére, és a kártyák begyűjtésére szolgál.

A kártyagyűjtő biztonsági zárjának kinyitása után a fiók kiemelhető, és kiüríthető.



Tulajdonságok

- Beltéri alkalmazásra, beépíthető változatban is rendelhető
- Intelligens offline-online eszköz, mikrokontrolleres vezérlő elektronikával, LCD kijelzővel
- Motoros elven működő
- Alapesetben ISO vagy Clamshell tokozású EM kártyát kezel, de másfajta kártyaolvasó is beépíthető pl. Wiegand olvasók, Procontrol Proxer 7 Tiris, Mifare vagy egyéb kódolásban
- Érvénytelen kártya esetén (nem olvasható vagy jogosulatlan) visszatolja a motor a kártyát
- 2 mp után automatikus kártya visszaadási funkció
- A kártyagyűjtőben kb. 1000 db ISO méretű kártya fér el.
- Opció: 2x16 karakteres LCD kijelző
- Kulccsal zárható kártyagyűjtő tároló fiók, mely kiemelhető
- Mikrokontrolleres vezérlő elektronikával, LCD vezérléssel
- Interfész: RS485 (opcionálisan: Ethernet)
- Megrendelő vezérelheti saját rendszerével PCS (Procontrol Communication Standard) parancsokkal vagy kontaktusokkal.
- Offline jogosultságvizsgálatra is képes
- Rozsdamentes acél váz, tükörpolírozott acél vagy sárgaréz felület
- Méretek: lásd méretrajz



A jobb oldali képen a CCS-3M OEM változata, a beépíthető, készülékház nélküli **CCS-3M-OEM típus** látható egy ProxerGate Slip beléptető kapu tető burkolatába süllyesztve. A készülék hasonlóképpen beépíthető pl. asztalba, recepciós pultba. Az alábbi rajzon egy pultba süllyesztett változat kialakítás látható. A kártyatároló fiók kialakítása egyedi egyeztetéssel.

