



HDP5000

Kártyanyomtató

Felhasználói kézikönyv

Verzió: 1.8

2021. 02. 14.

Tartalomjegyzék

1. BEVEZETÉS.....	1
2. FESTÉKSZALAGOK, KÁRTYÁK, HDP FILM.....	5
2.1 Festékszalag típusok.....	6
2.2 A festékszalag behelyezése	6
2.3 HDP film	7
2.4 HDP film behelyezése	7
2.5 A kártyatisztító tekercs behelyezése	7
2.6 Üres kártyák behelyezése a kártya bemeneti tárolóba	8
2.7 A laminálószalag behelyezése.....	10
3. NYOMTATÁS.....	12
3.1 Csatlakoztatás.....	12
3.2 Installálás.....	12
3.3 Tulajdonságok	12
3.4 Nyomtatás.....	24
4. LAMINÁLÁS	25
4.1 Jellemzők.....	25
4.2 Figyelmeztetés.....	28
4.3 Lamináló szalagok szavatosságáról	28
5. KARBANTARTÁS	29
5.1 Továbbító hengerek tisztítása – tisztító kártyával	29
5.2 Külső tisztítás	31
5.3 Belső tisztítás – tisztító kendővel	31
5.4 Nyomtatófej tisztítás	31
5.5 A kártyatisztító szalag cseréje	32
6. HIBAELHÁRÍTÁS	33
6.1 Elakadt nyomtatószalag.....	33
6.2 Megakadt, beszorult HDP film.....	33
6.3 Elakadt kártya.....	33
6.4 Rosszul laminált kártya	33
6.5 LCD kijelző üzenetei.....	34
A lamináló egység üzenetei:	37
6.6 Hibák a kinyomtatott képen	38
6.7 A nyomtatógép belső menüje, a LCD menüszerkezete.....	48
7. KAPCSOLAT A SZERVIZZEL	49

1. Bevezetés

Köszönjük, hogy a Fargo kártyanyomtatóját választotta.

HDP 5000: kártyanyomtató/kódoló

- HDP5000 opcionális bővítő modulok (az típusok a megvásárlás után is modulárisan bővíthetők):
 - Kétoldalas nyomtató modul
 - Egyoldalas lamináló modul
 - Kétoldalas lamináló modul
- Kártya bemeneti tároló: 1 db (100 db - 30 mil vastagságú - kártyát helyezhet be)
- Elfogadott kártyaméret: CR-80 (3.375"L x 2.125"W / 85.6mmL x 54mmW)
- Elfogadott kártyavastagság: .030 in. (30 mil) -tól .070 in. (70 mil)-ig (.762mm-től 1.778mm-ig).

HDP 5000

Nyomtatási technológia	HDP Hőszublimáció
Felbontás:	300 dpi (11.8 dots/mm)
Színárnyalatok száma:	16.7 millió / 256 árnyalat pixelenként
Festékszalag opciók:	<ul style="list-style-type: none"> • YMC*, 750 kártyaoldalra • YMCK*, 500 kártyaoldalra • YMCKK*, 500 kártyaoldalra • YMCKH*, 500 kártyaoldalra
létrehozható nyomtatótípusok	<ul style="list-style-type: none"> • HDP5000 egyoldalas • HDP5000 kétoldalas • HDP5000 egyoldalas (egyoldalas laminálás) • HDP5000 kétoldalas (egyoldalas laminálás) • HDP5000 egyoldalas (kétoldalas laminálás) • HDP5000 kétoldalas (kétoldalas laminálás)
HDP Film Opciók	<ul style="list-style-type: none"> • Üres (1500 kártyaoldalra) • Gyári Hologrammal (földgömb) • Egyedi Hologrammal (speciális rendelés)
Lamináló opciók:	<ul style="list-style-type: none"> • Thermal Transfer Lamináló fólia, 0.25 mil vastag • PolyGuard Lamináló fólia, 1.0 mil and 0.6 mil vastag <p>Mindkét lamináló fólia típus kapható üres / gyári földgömb hologrammos / egyedi céglogo hologrammos változatban.</p>

Nyomtatási sebesség:**	<ul style="list-style-type: none"> • 38 másodperc/kártya / 95 kártya/óra (YMC)* • 46 másodperc/kártya / 78 kártya/óra (YMCK)* • 70 másodperc/kártya / 51 kártya/óra (YMCKK)* • 50 másodperc/kártya / 672 kártya/óra (YMCK/lamination)* • 75 másodperc/kártya / 48 kártya/óra (YMCKK/lamination)*
Befogadott standard kártya-méret:	<ul style="list-style-type: none"> • CR-80 (85.6mm x 54mm)
Nyomtatási terület:	A teljes kártyafelületen CR-80-as kártyaméretnél
Befogadott standard kártya-vastagság:	Csak nyomtatni: 30 mil-től 50 mil-ig / 0.762mm-től 1.27mm-ig Nyomtatás + Laminálás: 30 mil-től 40 mil-ig / 0.762mm-től 1.02mm-ig
Befogadott kártyatípusok:	Fargo UltraCard III., ABS, PVC, PET, PETG, proximity, smart és mágneskártyák
Bemeneti kártyatároló kapacitása:	100 kártya (0,762mm vastag)
Kimeneti kártyatároló kapacitása:	200 kártya (0,762mm vastag)
Biztonsági elemek:	
Memória	16MB RAM
Kijelző	SmartScreen LCD Control Panel
Szoftver Driver	Windows® 2000 / XP / Server 2003 / Vista
Opcionálisan csatlakoztatható / beépíthető kártyakódolók:	<ul style="list-style-type: none"> • ISO Mágneskártya kódoló egység, HICO, LOCO, Tracks 1, 2, and 3 • Contactless Smart Card Kódoló (HID iCLASS és MIFARE®) • Contact Smart Card Kódoló olvas és ír minden ISO7816-1/2/3/4 memóriájú és microprocessor smart kártyára (T=0, T=1) és szinkron kártyákra • Prox Card Kódoló (HID read-only)
Rendszer követelmények:	x86 based PC vagy ezzel kompatibilis <ul style="list-style-type: none"> • Windows 2000, Windows XP, Windows 2003, vagy Windows Vista • 500MHz komputer min. 256MB RAM • min 500MB szabad lemezterület
Interfész:	USB 2.0 (nagy sebességű) illetve opcionálisan Ethernet belső nyomtató serverrel
Működési hőmérséklet:	18°C-tól 32°C-ig
Páratartalom:	20-80% nem lecsapódó
Méret:	<ul style="list-style-type: none"> • HDP5000 SS: 292mmH x 313mmW x 235mmD • HDP5000 DS: 292mmH x 445mmW x 235mmD • HDP5000 SSLC: 324mmH x 635mmW x 235mmD • HDP5000 DS-DSL: 324mmH x 762mmW x 235mmD • Lam Modul: 324mmH x 313mmW x 235mmD
Súly	<ul style="list-style-type: none"> • HDP5000 SS: 7.3 kg • HDP5000 DS: 10 kg • HDP5000 SSLC: 12.7 kg • HDP5000 DS-DSL: 16.4 kg

Szabványok:	Safety: UL 60950, CSA C2.2 No 60950, CB report (EN 60950), and CE mark • EMC: FCC Part15 Class A, EN 55022: 1998 Class A, CRC c1374, EN 61000-3-2: 2000, EN 61000-3-2: 1995, EN 55024: 1998, CE mark, and CCC mark
Tápfeszültség:	100-240 VAC, 3,8A
Supply Frequency	50 Hz / 60 Hz
Garancia:	Nyomtató – 2 év; Nyomtató fej – élettartam, Fargo UltraCard Kártyákkal
Opciók:	Card Lamination Module – single-sided or • Magnetic stripe encoding dual-sided (simultaneous) • 300-card input hopper (available soon) • Smart card encoding (contact/contactless) • Dual-sided printing • Door and cartridge locks • Printer cleaning kit

Nyomógombok

A nyomtató az LCD kijelzőn keresztül küld a felhasználónak üzenetet arról, milyen nyomtatási folyamat zajlik éppen, küld figyelmeztetést a kifogyni készülő festékszalagról, vagy kiírja az esetleges hiba okát.

Az LCD alatt és mellett látható gombok segítségével navigálhatunk az LCD menüjében, vagy jóváhagyhatjuk a hibaüzeneteket.

Az LCD alapüzenetei nyomtatás közben:

FEEDING Most behúzó az üres kártyát.

ENCODING Kódolom a kártyát (csak ha kódoló egység is csatlakozik a géphez.)

PRINTING A HDP filmre nyomtatok.

RECIEVING DATA: a nyomtatótól fogadom az adatokat

TRANSFERRING A nyomtatott HDP filmet a kártyára húzom.

LAM Laminálom a kártyát.

Cancel

Ezt a lehetőséget mindig felajánlja a nyomtató LCD-je. A Cancel gomb megnyomásával törli a nyomtatási munkákat a nyomtató memóriájából. (A számítógép memóriájából is törölje az elküldött munkákat azokat törölni kívánja a nyomtatási listából)

Pause

Ennek megnyomásával a nyomtató munkáját megszakíthatja bármikor a nyomtatási folyamat során. Megjegyzés: a nyomtató mindig befejezi az aktuális nyomtatási munkát, mielőtt leáll. A **Resume** gomb megnyomásával ott folytathatja a nyomtatást, ahol megszakította.

Hibaüzenetek

Ha a nyomtató hibát észlel, Egy ERROR című hibaüzenetet közöl a LCD-n, és megszakítja a nyomtatást. Az üzenet első sora a cím: ERROR. A második sorban rövid leírást talál a hibáról. A HELP gomb megnyomásával részletesebb hibaleírást kaphat. Ezt a szöveget a fel, le gombokkal görgetheti. Nyomja meg a QUIT gombot, ha végzett az olvasással. Ha a hiba okát elhárította, nyomja meg a RESUME gombot, és a nyomtatás folytatódik.

Figyelmeztető üzenetek

Ha a szalagon már csak kevés egység van, a nyomtató figyelmeztet a közelgő cserére. A tisztítás szükségességére is felhívja a figyelmet. Ezek az üzenetek nem szakítják meg a működést.

2. Festékszalagok, kártyák, HDP film

A nyomtató hőszublimációs festékszalagokat használ. A szalagok egységekből állnak. Egy egységnyi szalag egy kártyaoldal full color nyomtatására elegendő.

(A szalagok tárolásáról: a festékszalagokat, HDP fóliát és lamináló szalagokat ne tároljuk olyan helyen, ahol közvetlen fény éri. A tárolási hőmérséklet mindig maradjon 0-25 Celsius között, a relatív páratartalom 20-70% között. Ezek betartásával a gyártó szerint 1 éves tárolási időn belül a szalagok felhasználása megfelelő minőségben elvárható. A direkt fény, a pára és a hő módosít az elvárható tárolási időn. A HDP film, festékszalag csomagolásán fel van tüntetve a gyártási idő hónap/nap/év formátumban pl. 10/23/2009. A lejárt szavatosságú film vagy szalag használata nyomtatási hibát okozhat.)

A befogadott kártyaméret: standard ISO CR80 méretű plastikkártya, 85.6mmL x 54mmW, 30 mil-től 50 mil (.030/.762mm) vastagságig. Fényes fehér felületű PVC anyag. A proximity és kontakt chipes kártyákban az antenna és a chip fém anyaga miatt az alapértelmezettől eltérő beállításokra van szükség. A chip domborúan vagy homorúan eltér a kártya síkjától, a kontakt chip esetén rögzítőanyag is előfordulhat a környékén, ez gyengébb nyomtatási minőséget eredményezhet.

A Clamshell tokozású RFID proximity kártya domború felére tud a gép nyomtatni, a 86x48mm-es középső egységű felületre. Az egyenetlen felület gyengébb nyomtatási minőséget eredményezhet.



Az ajánlott kártyatípus: Fargo Ultracard III, mely erősített, ötvözet anyagból készül, 60% PVC, 40% poliészter

2.1 Festékszalag típusok

YMC: yellow, magenta, cián panelből álló egység, (mivel hiányzik a fekete egység, olyan kontúros fekete betűket nem nyomtathatunk vele, mint a YMCK típusú szalaggal, és csak látható fényű vonalkódolvasóval olvashatjuk az ezzel nyomtatott vonalkódokat.)

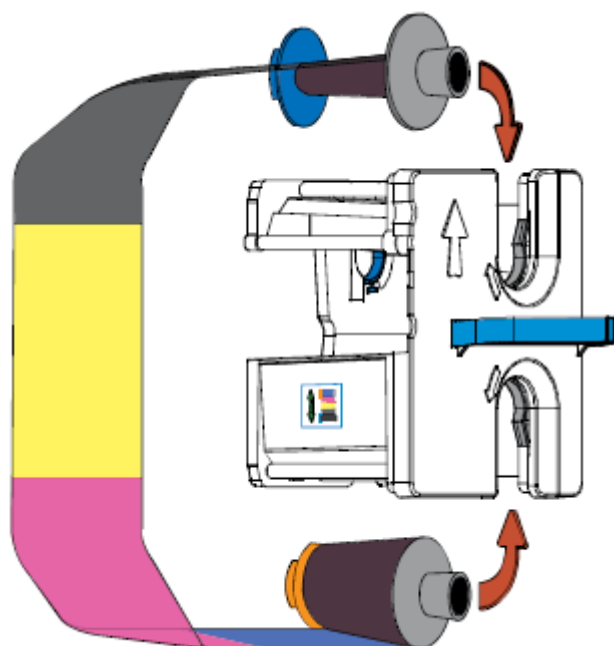
YMCK: yellow, magenta, cián, fekete panelből álló egység

YMCKK: yellow, magenta, cián, fekete, fekete panelből álló egység kétoldalas nyomtatókba. A kártya előlapját full color, a hátlapját feketével nyomtathatja csak egy egység elhasználásával.

H panel: Heat Seal. Nehezen nyomtatható felületekre ajánlott erősítő panel.

F: fluoreszkáló anyagú panel. Csak UV fényben látható hologram jellegű mintát, pl. egy céglogót lehet vele nyomtatni a színes nyomaton felül. A grafikát a felhasználó töltheti be a nyomtató driverébe.

2.2 A festékszalag behelyezése



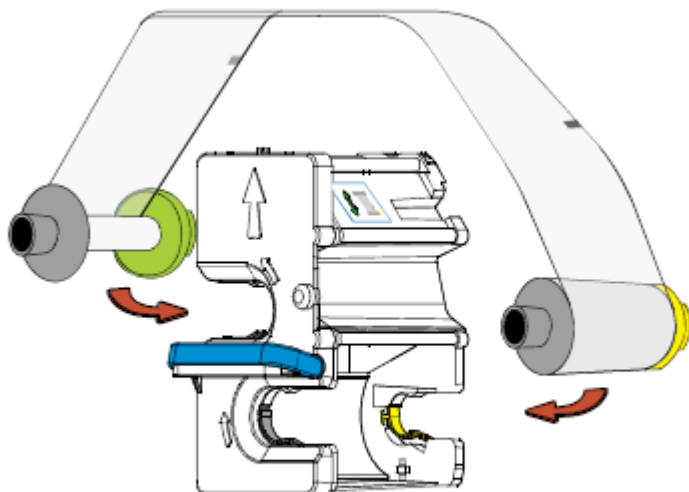
Nyissa le a nyomtató egység előlapját. A jobb oldali szalag adagolóba helyezze be a festékszalagot a kép szerint. Behelyezés után szorítsa meg a szalagot.

2.3 HDP film

A HDP film a transzfer anyag, amelyre a nyomtató a színeket nyomtatja, majd hőtranszfer technológiával a kártyára húzza. Használata tökéletes, a széleken is látható nyomtatást eredményez.

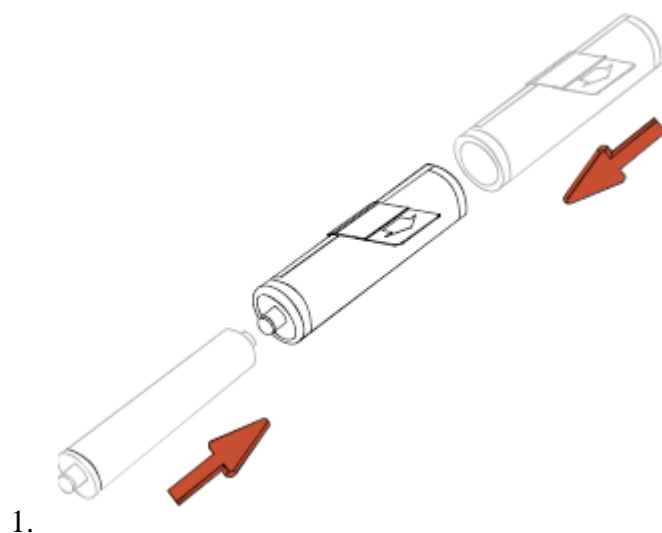
2.4 HDP film behelyezése

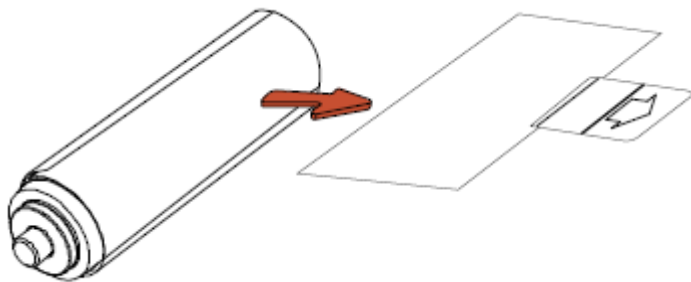
A HDP filmet a bal oldali szalag adagolóba kell behelyezni. Behelyezés után szorítsa meg a filmet.



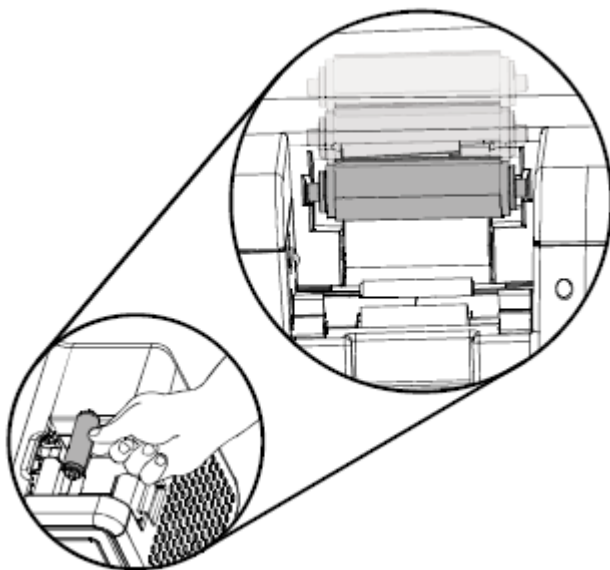
2.5 A kártyatisztító tekerccs behelyezése

(Minden festékszalag cserekor elvégzendő)





2.

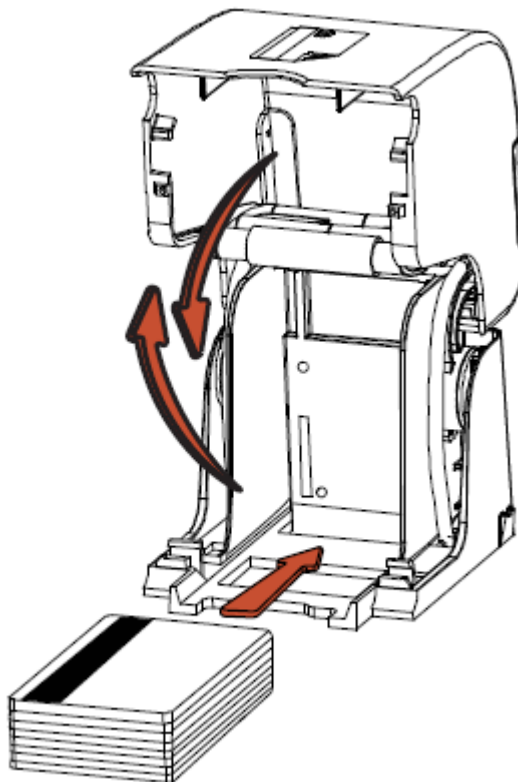


3.

2.6 Üres kártyák behelyezése a kártya bemeneti tárolóba

Nyissa ki a tároló ajtaját. Távolítsa el a kártyakötegről a csomagolást. Ne érintse meg a kártyafelületet, ahová nyomtatni kíván, különben az ujjlenyomata meglátszhat a nyomtatáskor.

A betöltendő kártyák mindig az elsőnek nyomtatandó oldallal lefelé legyen behelyezve!
Ha mágnescsíkos kártyára kíván nyomtatni, akkor a mágnescsíkos rész felfelé fordítva és a készülék hátuljához közelebbi oldalával legyen behelyezve.

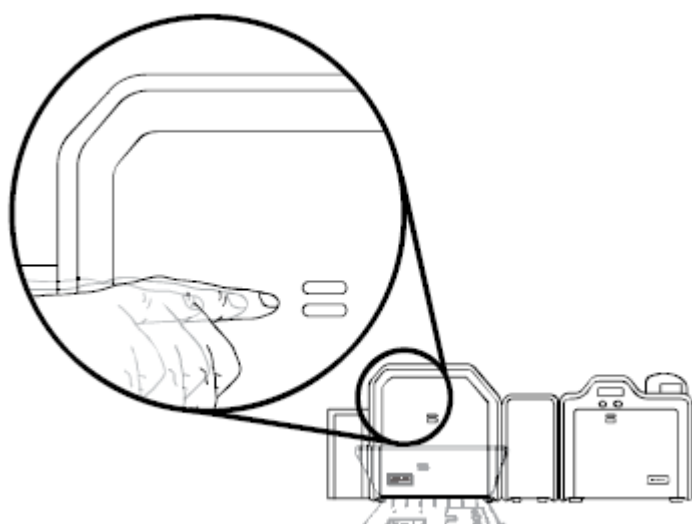


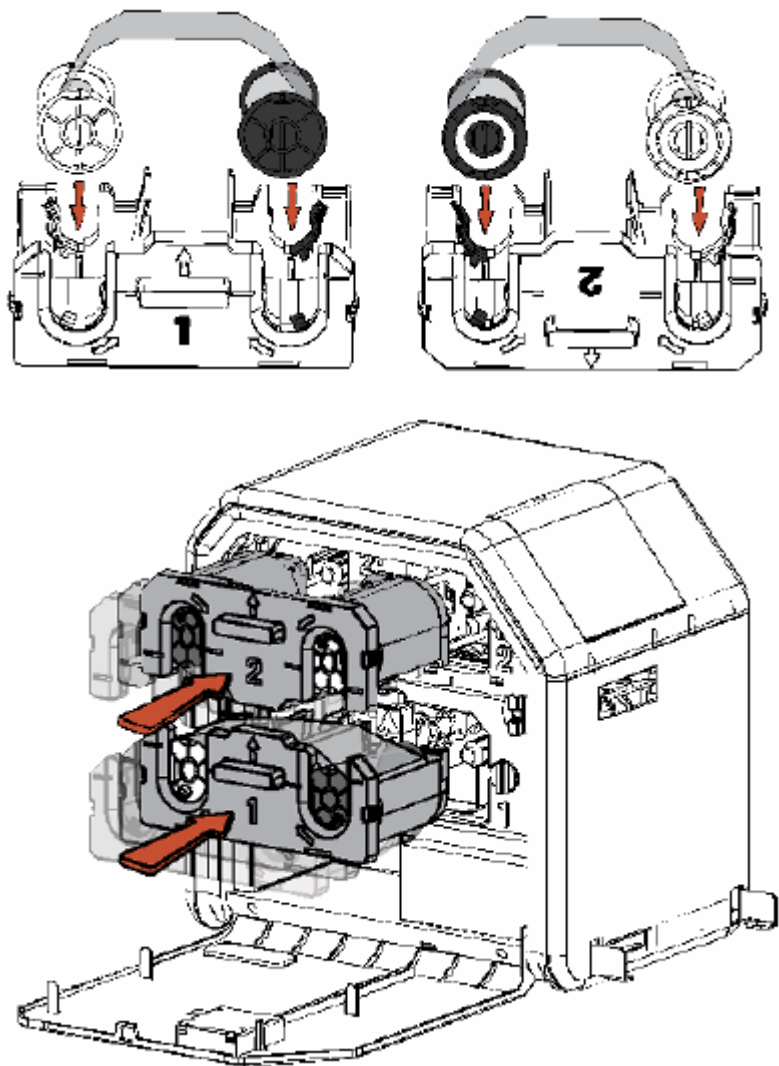
Ha „smart chip”-es kártyára kíván nyomtatni, akkor chip lefelé nézve legyen behelyezve.
Végül csukja le a tároló ajtaját.

A Clamshell tokozású RFID proximity kártyát a vastagsága és domború felülete miatt a nyomtató csak egyesével tudja behúzni. Távolítsa el a tárolót, és a nyílásban látható két fehér műanyag görgőhöz igazítva, domború felével lefelé fektesse fel a kártyát.



2.7 A laminálószalag behelyezése





3. Nyomtatás

3.1 Csatlakoztatás

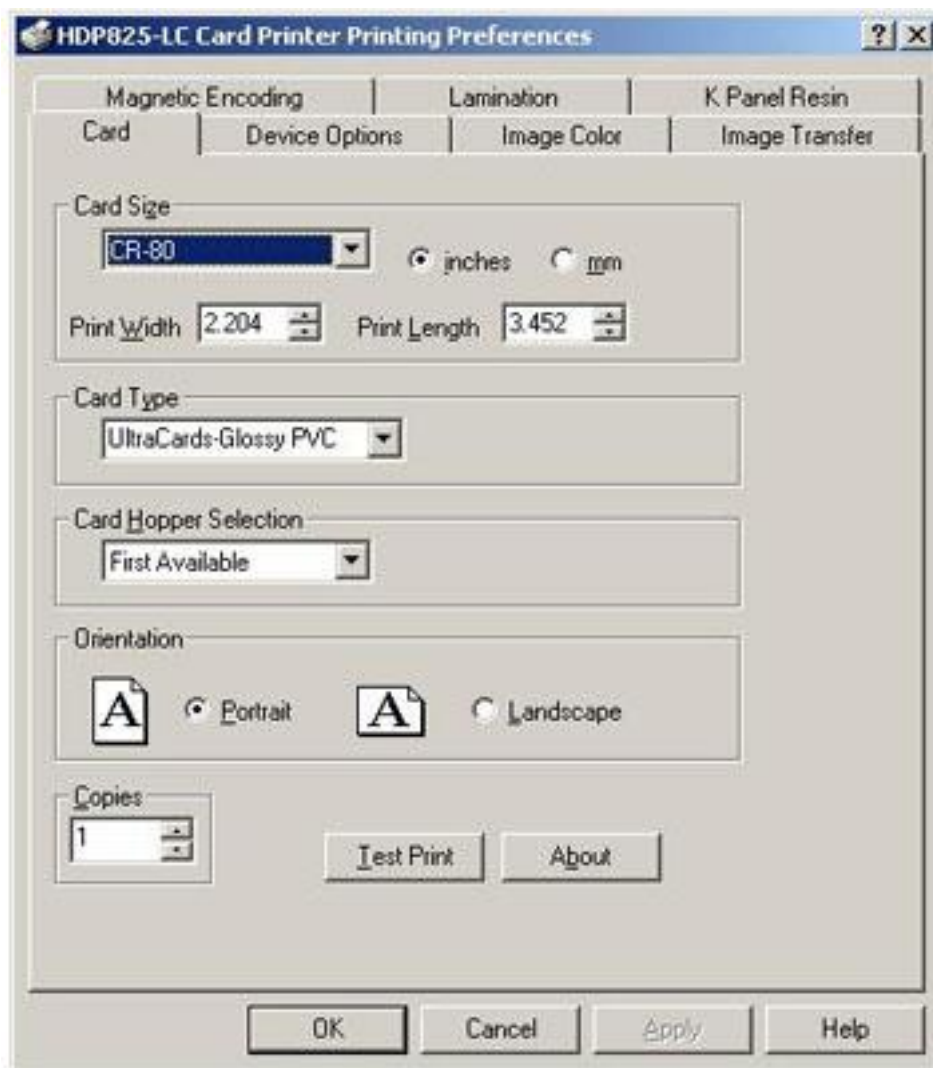
A csatlakoztatáshoz használjon kétirányú, árnyékolt szabványos nyomtató kábelt, lehetőleg nem hosszabbat, mint 1.8m. Ne kösse nyomtatóját hálózati elosztóhoz, mert zavar keletkezhet a nyomtatandó adatok között.

3.2 Installálás

A mellékelt CD-ről történik a nyomtató szoftver feltelepítése. Ha a CD nem indul el automatikusan, akkor ki kell tallózni a CD-n lévő „setup.exe”-t. A telepítés után a nyomtató tulajdonságait a Windows nyomtató beállításainál későbbiekben módosíthatjuk.

3.3 Tulajdonságok

3.3.1 Kártya



- **Kártya méret:** Az alapértelmezett kártya méret (hossz., szél.): CR-80 (85.6mm x 54mm). A pontos méretek megjelennek a kis méretmezőkben hüvelyk (inch), vagy milliméter (mm) egységben. Megjegyzés: Ezek a méretek kb. 1 mm-el nagyobbak a kártya méreteinél, azért, hogy a nyomtatás teljes szélességben és hosszúságban, margó nélkül kivitelezhető legyen. Ezért a kártyakészítő programban mindig a pontos méretekkel (hossz., szél.) dolgozzon, amelyek itt vannak listázva. Különböző formátumú kártyák esetén válassza a „Custom” méretet, ahol egyedileg megadhatja a méreteket.
- **Kártya típus:** -fényes PVC kártya, -matt PVC kártya.

Fontos valamelyiket kiválasztani, mivel a nyomtató ettől függően állítja be a nyomtatás technológiáját, hőmérsékletét, stb. Ha ezektől különböző típusú kártyát használ, akkor állítsa be a nyomtatási időket, hőmérsékleteket az „Image Transfer” fül beállításainál. Ha nem talál pontosan az ön kártyatípusának megfelelőt, keressen hasonlót.

- Fargo UltraCard III (Default Card Type)
- Fargo Ultracard
- HID ISO Prox – Standard (13xx)
- HID ISO Prox – Composite (15xx)
- HID Identity – Standard (IDx20A)
- HID Identity – Composite (HTx20E)
- HID iCLASS – Standard (20xx)
- HID iCLASS – Composite (21xx)
- HID FlexSmart –Standard 14x0)
- HID FlexSmart –Composite (14x6)
- HID FlexSmart Prox – Std (14x1)
- HID FlexSmart Prox – Comp (14x7)
- Indala FlexISO – Standard (FPIISO)
- Indala FLexISO XT-Composite (FPIXT)
- Custom 1
- Custom 2

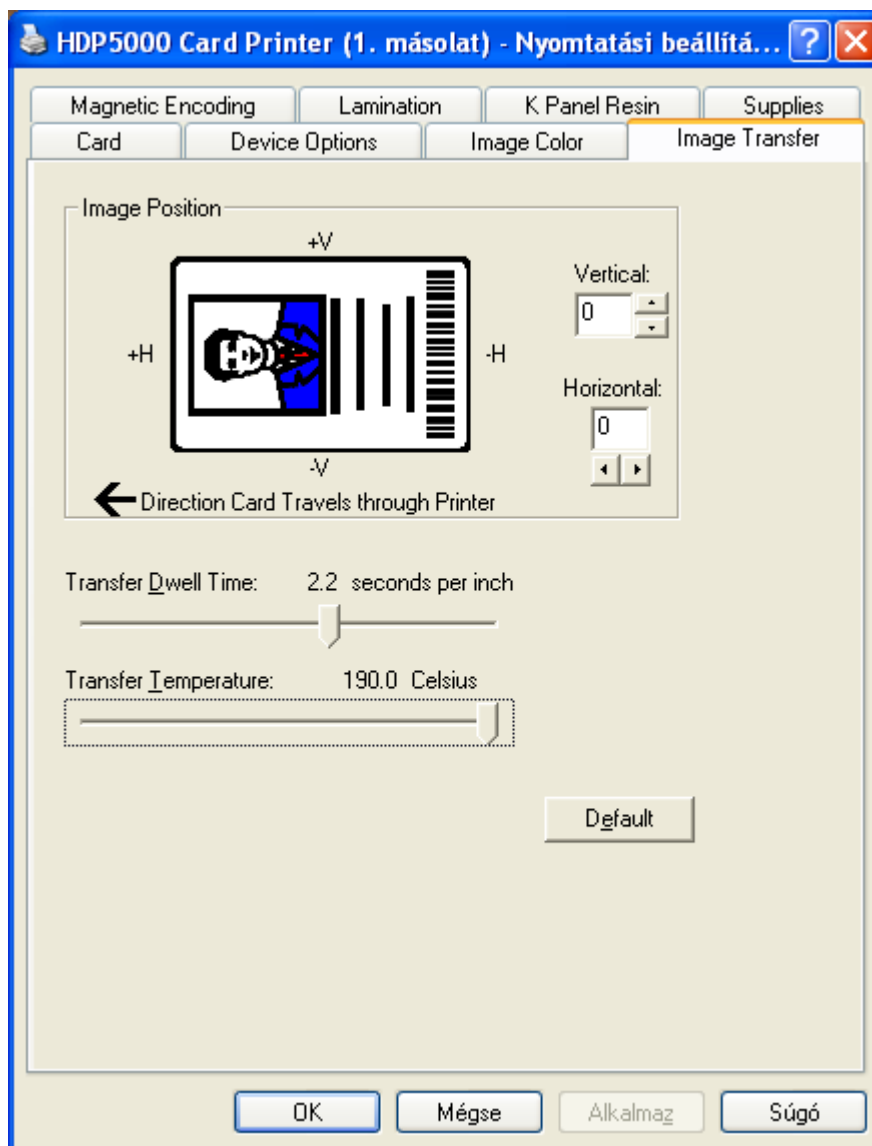
Példa:

Kártya: EM4102 Clamshell RFID proximity kártya

Beállítás: Custom 1, Transfer Dwell time: 2.2, Transfer Temperature: 190C, lásd alább

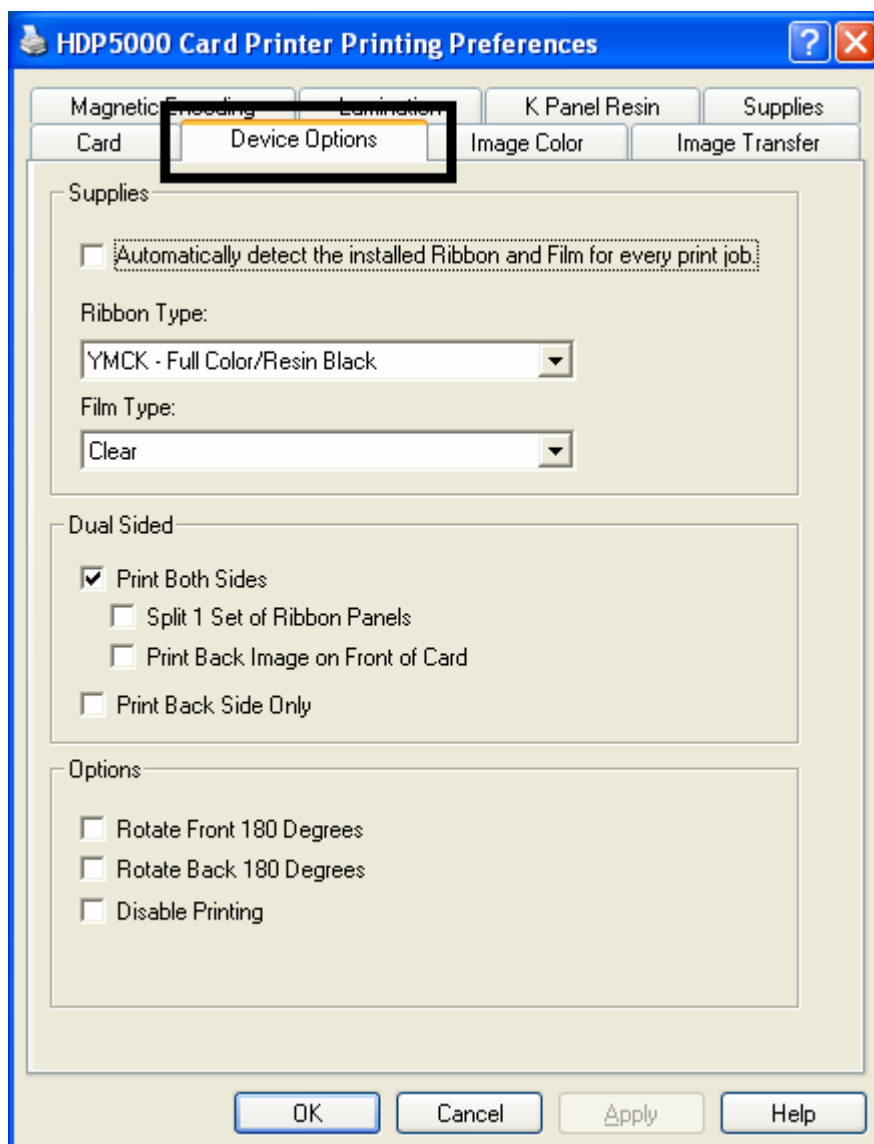
A Clamshell tokozású RFID proximity kártya domború felére tud a gép nyomtatni, a 86x48mm-es középső egysíkú felületre. Az egyenetlen felület gyengébb nyomtatási minőséget eredményezhet.

A Clamshell tokozású RFID proximity kártyát a vastagsága és domború felülete miatt a nyomtató csak egyesével tudja behúzni. A kötegelt nyomtatást kézi adagolással lehet megoldani. Távolítsa el a tárolót, és a nyílásban látható két fehér műanyag görgőhöz igazítva, domború felével lefelé helyezze be a kártyát.



- **Igazítás:** -álló (Portrait), -fekvő (Landscape) nyomtatási üzemmód
- **Példány:** hány példányban nyomtasson
- **Teszt nyomtatás:** saját tesztet nyomtat. Segítségével tesztelhető, hogy a nyomtató ténylegesen kommunikál-e a nyomtatóval.
- **Névjegy:** nyomtatószoftver verziószáma, védjegye

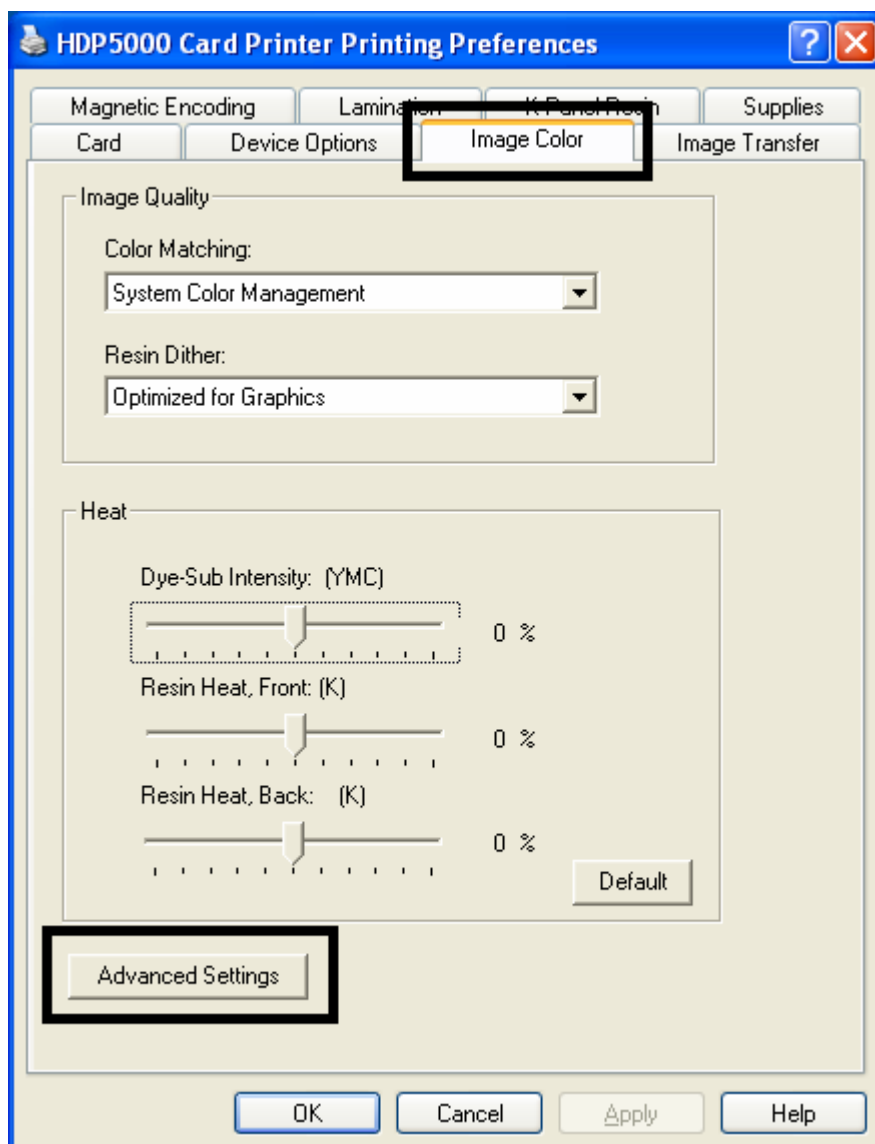
3.3.2 Eszközbeállítás



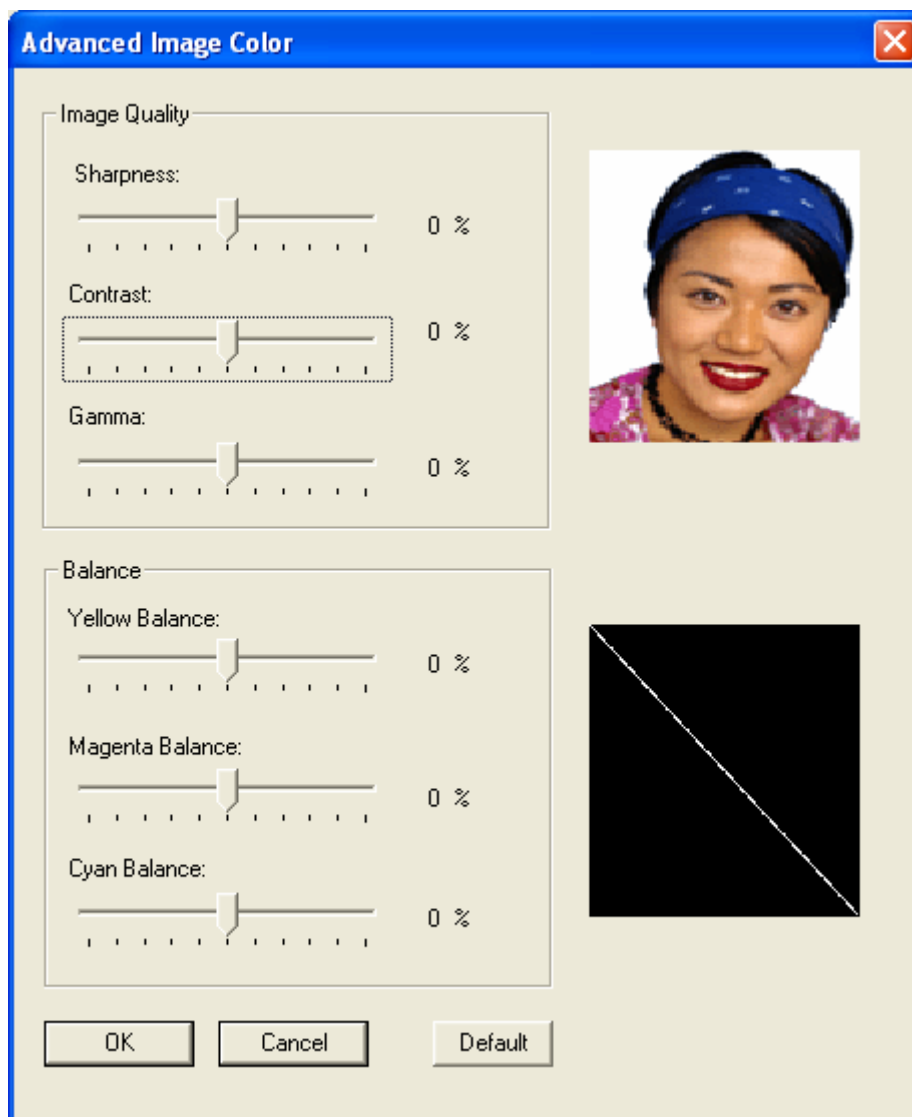
- **Szalagtípus (Ribbon Type):** Megfelelő szalagtípus kiválasztása.
- **Film (lamináló szalag) típus (Film Type):** -sima, -hologramos
- **Kétoldali nyomtatás (Print Both Sides):** automatikusan nyomtat a kártya két oldalára. A szerkesztő programnak támogatnia kell ezt a funkciót, ahhoz, hogy egyazon dokumentumon belül két vagy több különálló oldalt is el tudjon küldeni. (Pl: azonosító kártya első oldala egy színes kép, a másik oldala pedig egy fekete-fehér szöveg.) A nyomtatószoftver a páratlan oldalakat az első oldalra, a páros oldalakat a hátoldalra nyomtatja.
- **Split 1 Set of Ribbon Panels:** Szétbontja a YMCK, vagy YMCKK szín egységeket különálló panelokra ahhoz, hogy a nyomtatás a leggazdaságosabb legyen. Például egy YMCK szalaggal a színes oldalra használja fel a YMC (színes) panelt, míg a hátuljára a K (fekete) panelt.
- **Hátoldali nyomtatás először (Print Back Side First):** a hátoldali nyomtatás után a második oldalt a kártya első oldalára nyomtatja

- **Csak hátoldali nyomtatás (Print Back Side Only):** kényelmi funkciót szolgál.
- **180°-os forgatás első oldalon (Rotate Front 180 Degrees):** gyakran használt funkció pozicionálás esetében a mágnes-, vagy chipkártyás kártyáknál
- **180°-os forgatás hátsó oldalon (Rotate Back 180 Degrees):** gyakran használt funkció pozicionálás esetében a mágnes-, vagy chipkártyás kártyáknál
- **Egyenkénti nyomtatás (Print in Single Card Mode):** a nyomtatóra egyesével küldi ki a nyomtatásokat, így hamarabb megszakítható a nyomtatás hibás nyomtatás esetén. Pár másodperccel lassabb a nyomtatás. Megjegyzés: nyomtató megosztás esetén is ki van jelölve ez a funkció.
- **Kártyacsatolás kártyanyomtatáshoz (Link Card to Print Job):** egyedi kártyához egyedi nyomtatás. Például egy elektronikusan sorszámozott kártya nyomtatás esetén a nyomtatandó dokumentumnak egyeznie kell a kártya sorszámaival. Ha véletlen egy kártya nem kerül nyomtatásra, a program akkor is képes onnan folytatni, ahonnan a hiba keletkezett.
- **Nyomtatás tiltása (Disable Printing):** ezt használva a nyomtató nem használja a nyomtató képességeit, de engedi a kártyák kódolását, vagy újra kódolását. Hasznos ha időt, energiát szeretne megtakarítani kódolás közben. Ekkor nem lesz elküldve semmilyen nyomtatandó adat, de a kódolás ugyan folytatódhat tovább a program beállítása szerint.

3.3.3 Színkezelés



- **Színkezelés:**
 - **1. System Color management):** alapértelmezett bállítások szerinti színkezelés. Javasolt. egyszerű színkezelés; gyors nyomtatás; természetes színek). Állítható az élesség, Sharpness, Contrast és a Gamma, és a egyéni színcsúszkák is aktívak: Yellow, Magenta, Cyan színsúly
 - **2. None:** gyorsabb nyomtatás, szürkeközpontú színek

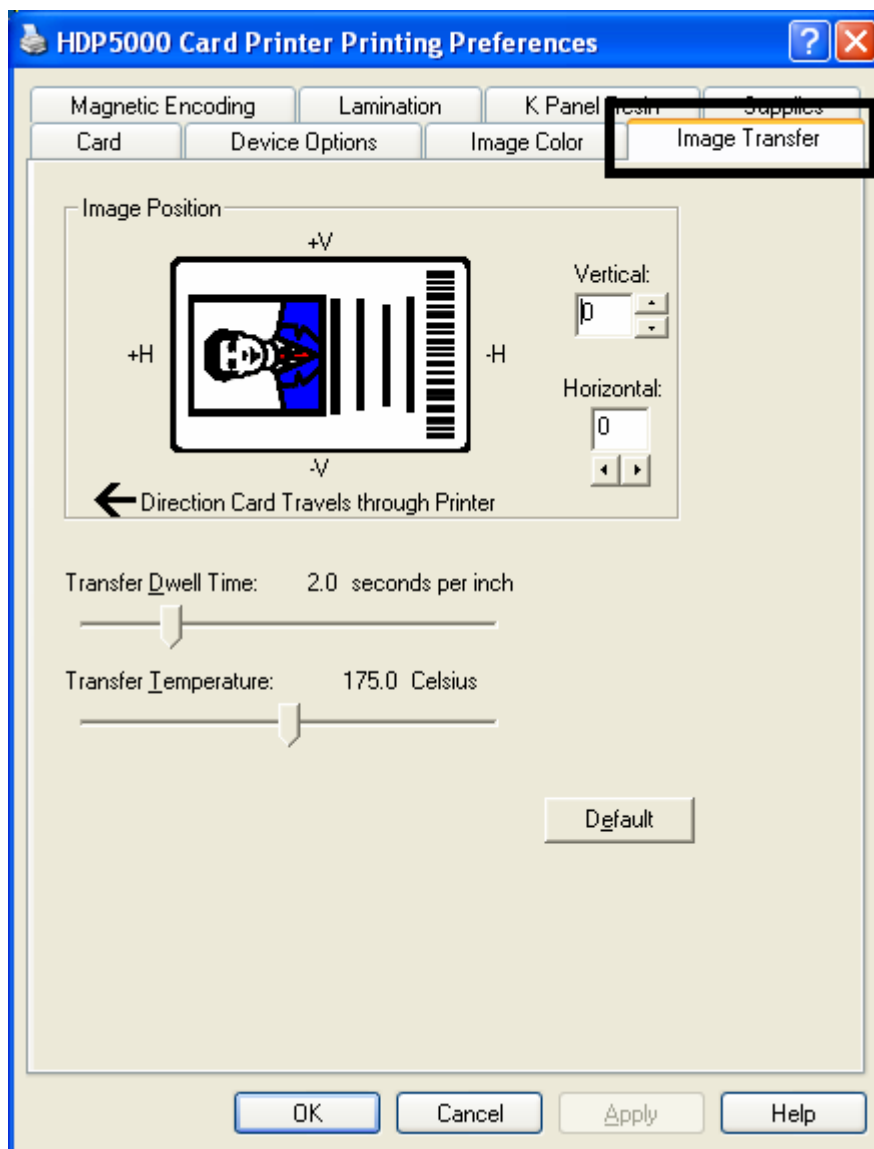


- **Resin Deither:** a kártya hátoldalára történő „hátlap panel”-lel való nyomtatás esetén, lehet nyomtatási metódust választani
- **Kontraszt (Contrast):** a színárnyalatok közötti ellentétet lehet vele állítani.
- **Gamma:** gamma korrekciót lehet vele állítani.
- **Sárga színegyensúly (Yellow Balance):** a sárga szín egyensúlyát lehet vele állítani
- **Bíbor színegyensúly (Magenta Balance):** a bíbor szín egyensúlyát lehet vele állítani
- **Cián színegyensúly (Cyan Balance):** a cián szín egyensúlyát lehet vele állítani
- **Dye-Sub Intensity:** a sötétségen és a világosságon kívül lehetőség van a festék intenzitást is állítani ezzel a csúszkával. Balra mozgatva alacsonyabb melegítést végez, így világosabbak lesznek a színek. Jobbra pedig növeli a hevítést, így sötétebb nyomtatást eredményez.
- **Resin Heat:** a nyomtató által használt színes szalag fekete panel hevítését lehet külön beállítani. Balra mozgatva a csúszkát alacsonyabb melegítést végez, így a (bevonatott) kép világosabb lesz. Jobbra mozgatva sötétebb lesz a kép.

Megjegyzés: A színegyensúly beállítások, csak az algebrai színkezelés bekapcsolásával érhetőek el.

- **Alapértelmezett (Default):** a gyári alapértelmezett beállításokat állítja be.

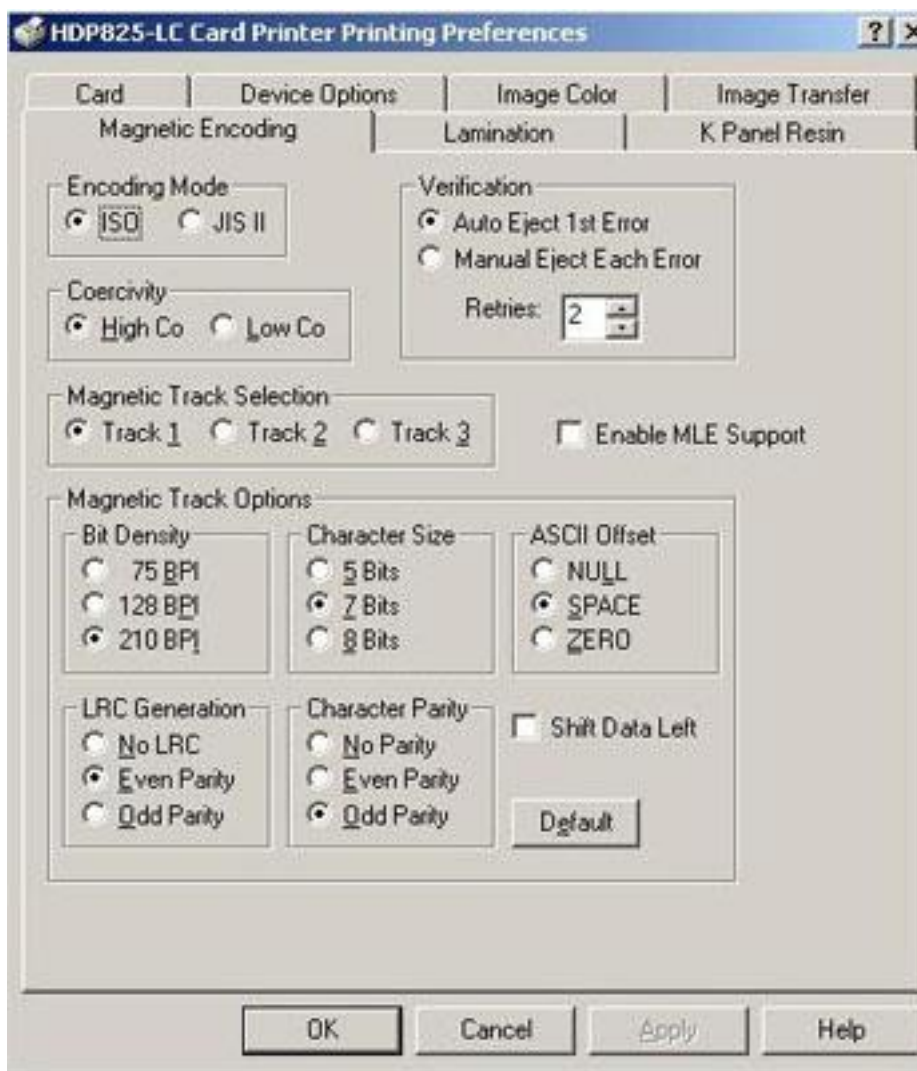
3.3.4 Képtvitel



- **Pozíció (Image Position):** a kártyán lévő kép pozicionálását teszi lehetővé 4 irányban pozitív ill. negatív számokkal. „Vertical” - Függőleges, „Horizontal” - Vízszintes beállítás.
- A fekete nyíl mutatja a kártya mozgásának irányát a nyomtatóban.
- **Átviteli idő (Transfer Dwell Time):** kártya típustól függően be lehet állítani, hogy a nyomtatás során mennyi ideig legyen a festékszalag a kártyán tartva. Alapértelmezettként be van állítva, de igény szerint állítható (Pl: 3,0 másodperc / 1 hüvelyk).

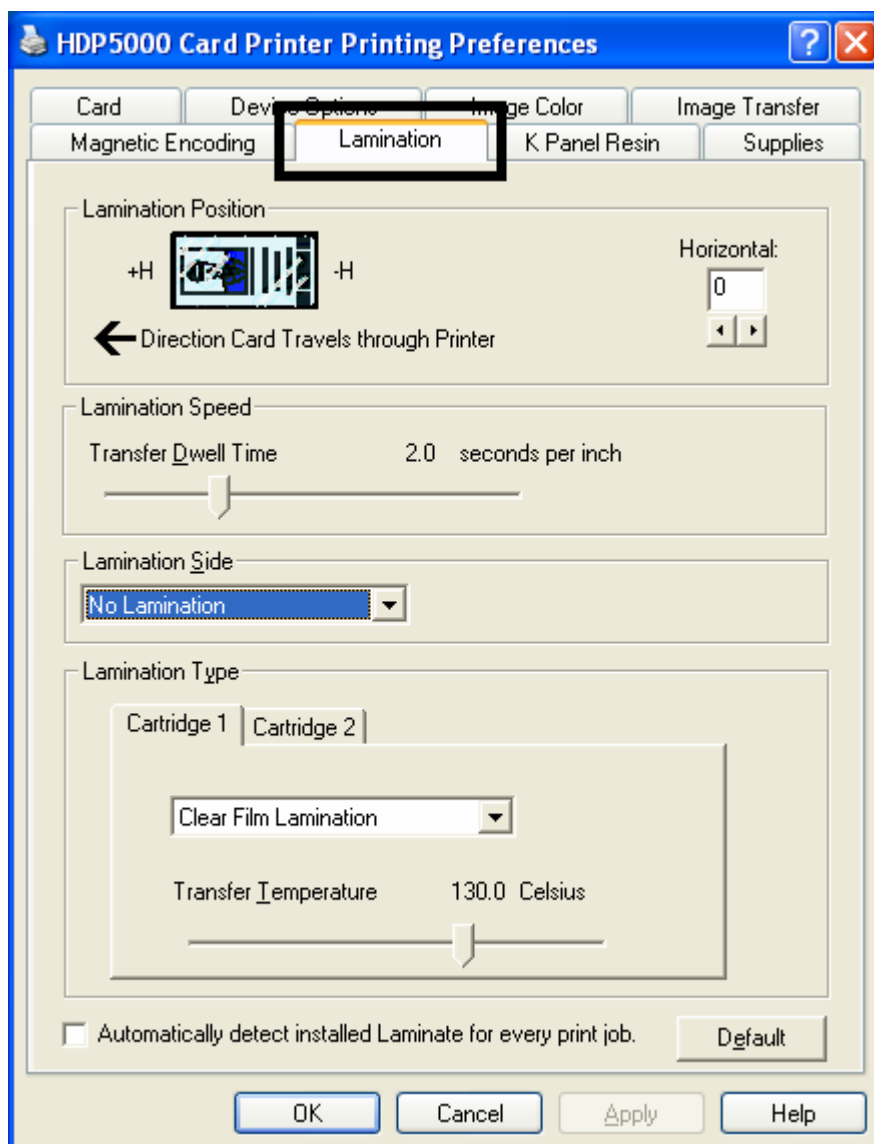
- **Átviteli hőmérséklet (Transfer Temperature):** kártya típustól függően be lehet állítani, hogy a nyomtatás során mekkora hőmérsékletet használjon. Alapértelmezettként be van állítva, de igény szerint állítható (Pl: 165°C).
- **Simító hőmérséklet (Flattener temperature):** kártya vastagságától függően lehet beállítani, hogy a nyomtatás során mekkora hőmérsékletet használjon fólia lapításához (Pl: 75°C).

3.3.5 Mágneses kódolás



Megjegyzés: A nyomtató gyárilag beépített mágneses (kártya) kódoló rendszerrel rendelkezik.

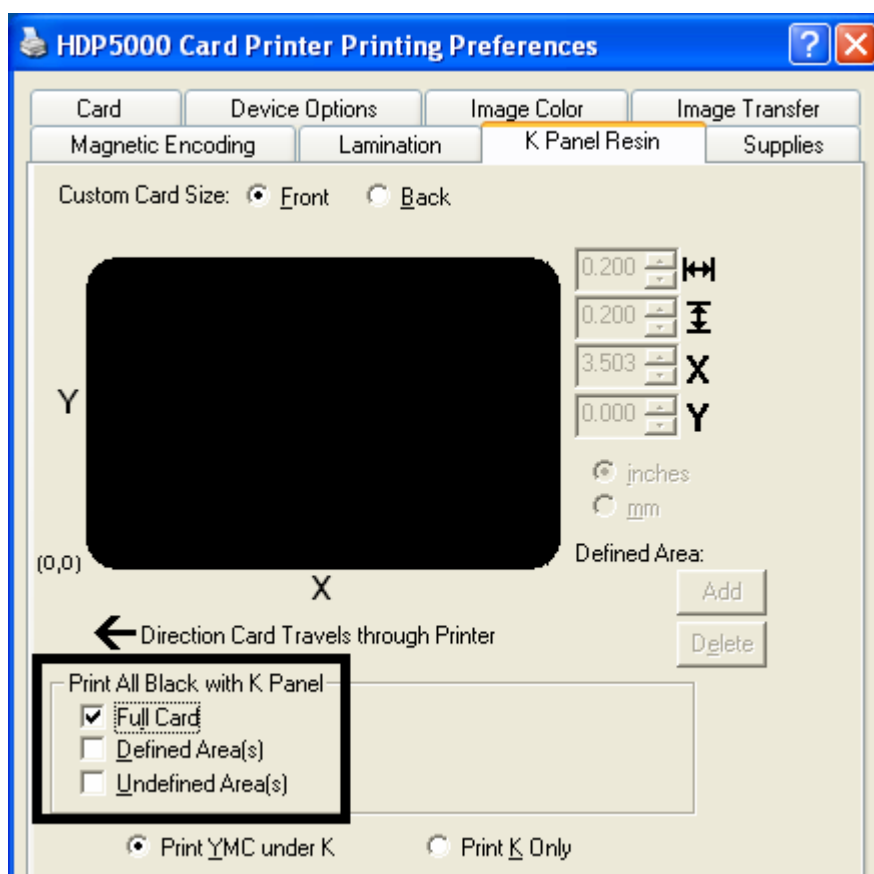
3.3.6 Laminálás



- **Laminálási pozíció (Lamination Position):** a kártya laminálásának vízszintes pozícióját lehet beállítani
- A fekete nyíl mutatja a kártya mozgásának irányát a nyomtatóban.
- **Laminálási oldal (Lamination Side):**
 - **No Lamination:** nincs laminálás
 - **Laminate Front Side:** első oldal laminálása
 - **Laminate Back Side:** hátoldal laminálása
 - **Laminate Both Side:** mindkét oldal laminálása
- **Laminálási típus (Lamination Type):**
 - **Film Lamination:** film laminálás (akkor válassza, ha Thermal Transfer szalag van a lamináló modulban).
 - **PolyGuard Lamination:** polyguard laminálás

- **PolyGuard Alternating Patch:** változó csomagú polyguard lamináláshoz
- **Registered Film lamination:** olyan hologram mintás Thermal Transfer szalag van a lamináló modulban, melynek mintája minden kártyán ugyanoda esik
- **Laminálási idő (Lamination Dwell Time):** a laminálás során mennyi ideig legyen a lamináló szalag a kártyán tartva. Alapértelmezettként be van állítva, de igény szerint állítható (Pl: 2,2 másodperc / 1 hüvelyk).
- **Laminálási hőmérséklet (Lamination Temperature):** a laminálás során mekkora hőmérsékletet használjon. Alapértelmezettként be van állítva.
- **Szenzorok (Sensors):** szenzorok kalibrálására szolgál
- **Alapértelmezett (Default):** a gyári alapértelmezett beállításokat állítja be.

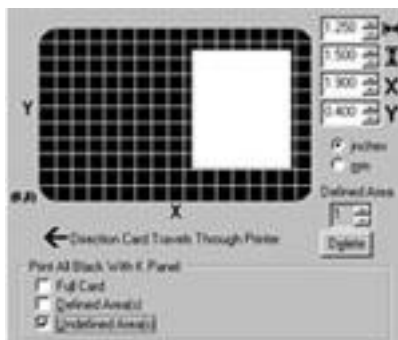
3.3.7 Fekete (K) Panel



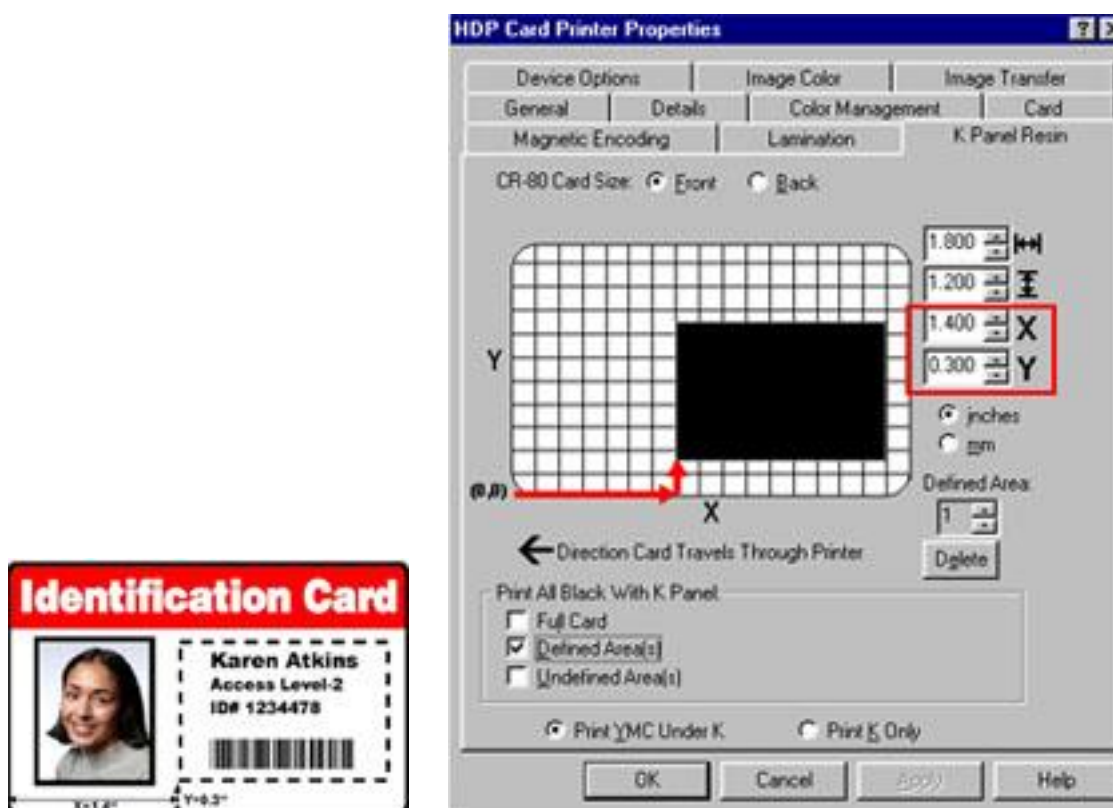
Megjegyzés: Ez az opció lehetőséget nyújt a szalag fekete színpaneljének beállításaira.

- **Első oldal (Front)**
- **Hátsó oldal (Back)**
- **Egész kártya (Full Card):** a nyomtató az **egész kártyán** fogja használni a fekete színpanelt.
- **Kijelölt terület (Defined Area):** a nyomtató a **kijelölt területen** fogja használni a fekete színpanelt.

- **Ki nem jelölt terület (Undefined Area):** a nyomtató a **kijelölt területen kívül** fogja használni a fekete színpanelt.



Terület meghatározásához használja a méretező mezőket (inch = hüvelyk, mm = milliméter)

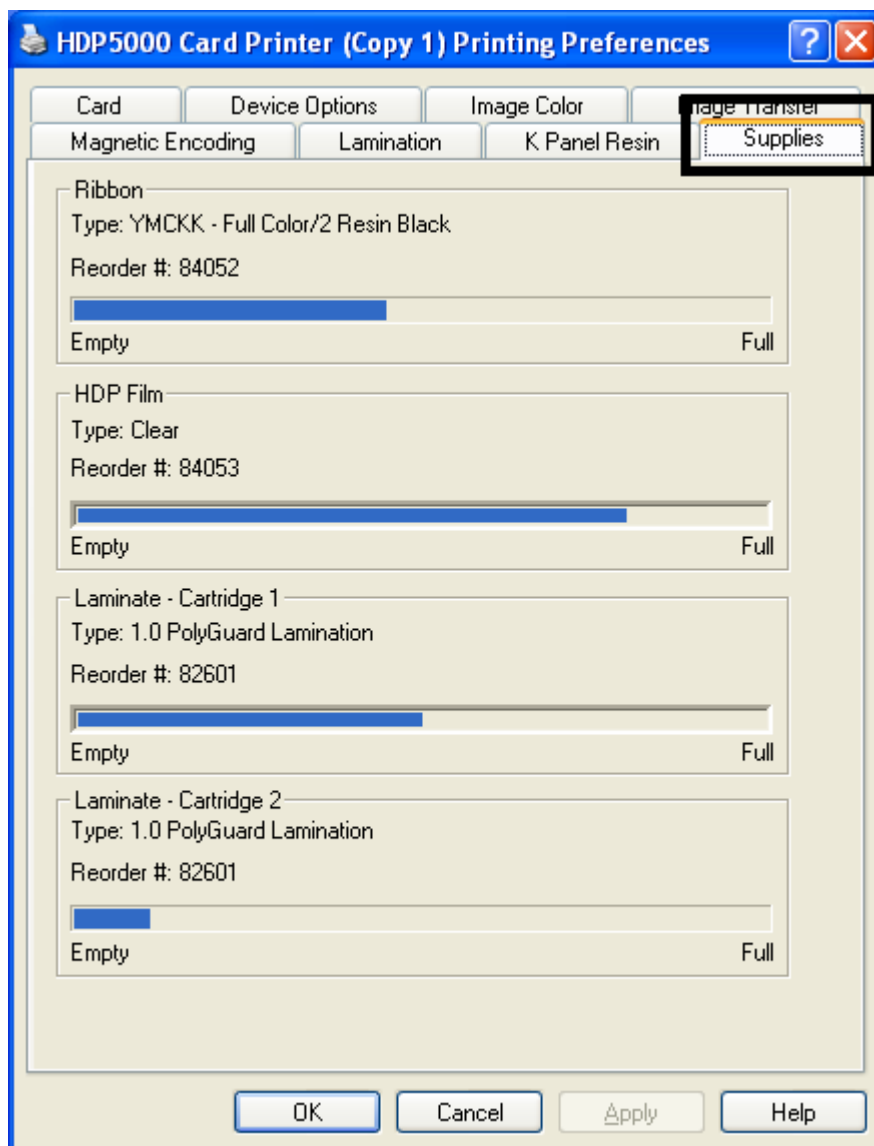


(Az alábbi két funkció a fekete színű elemek szoftveres felismerésén alapszik, képbe integrált szöveg esetén nem garantált a működése, alkalmazza a nyomtatószoftverben ráhelyezett szövegdobozokkal!)

- **Print YMC Under K:** Ha színes szalaggal nyomtat, a grafikán levő fekete elemek, szövegek nyomtatásakor a készülék a K panelt használja, de alányomja a színes paneleket is. Árnyaltabb tónusú feketét eredményez.
- **Print K Only:** Ha fehér felületre nyomtat fekete szöveget, vagy vonalkódot, akkor ezt használja! Éles lesz a fekete szöveg kontrasztja, mivel a K panelt használja csak a nyomtatáskor.

3.3.8. Kellékanyagok

A nyomtató automatikusan felismeri, milyen típusú, és mennyi kellékanyag van benne. Így nyomon követheti, mikor kell utánpótlást beszereznie a nyomtató felnyitása nélkül is.

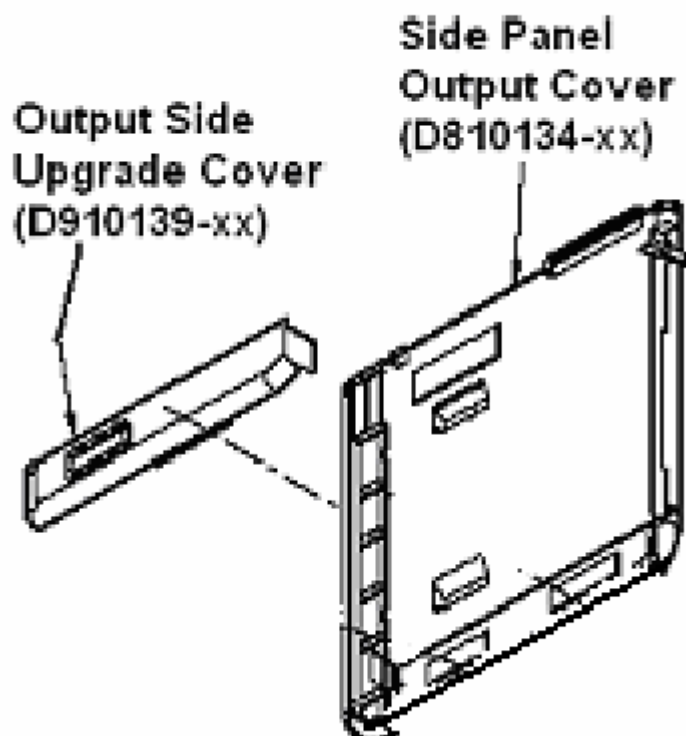


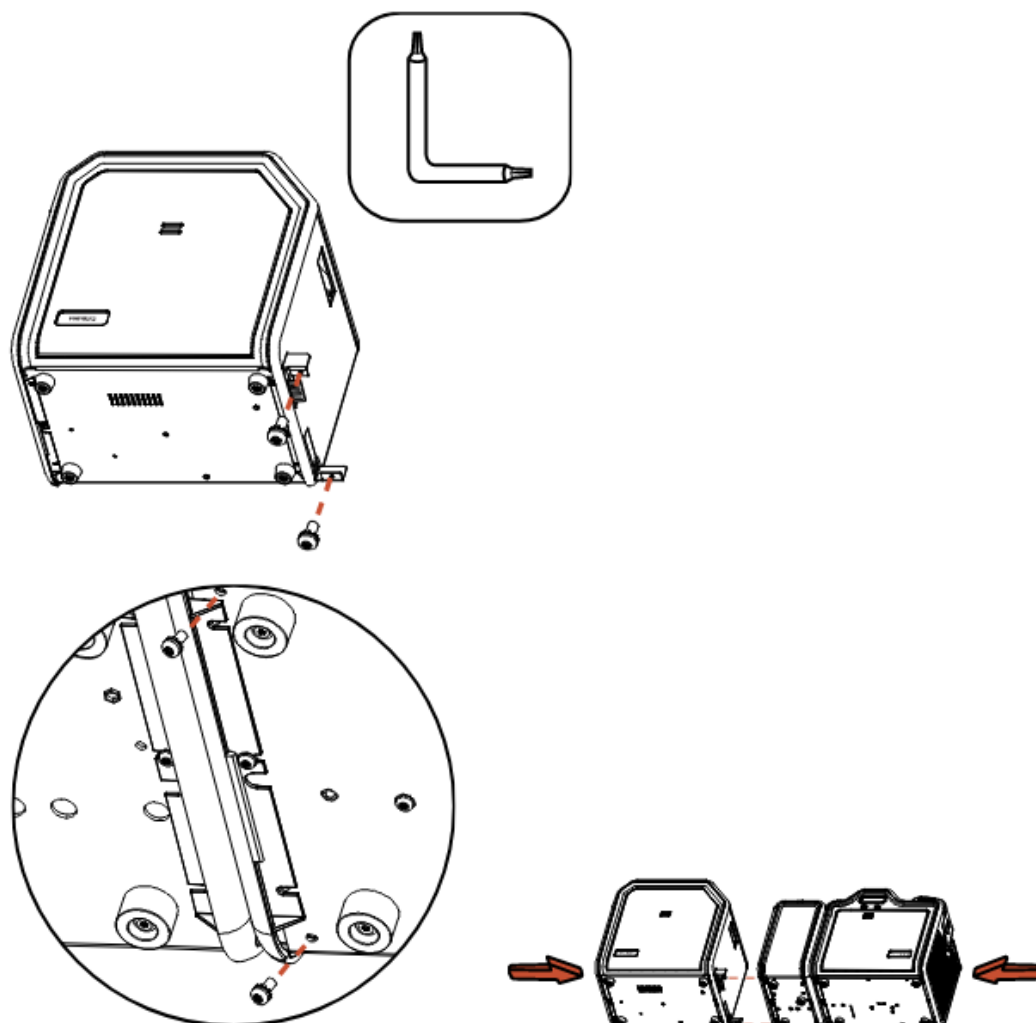
3.4 Nyomtatás

A nyomtatás a képszerkesztő programból történik a kártyanyomtató (Fargo HDP5000) kiválasztásával.

4. Laminálás

4.1 Lamináló modul csatlakoztatása





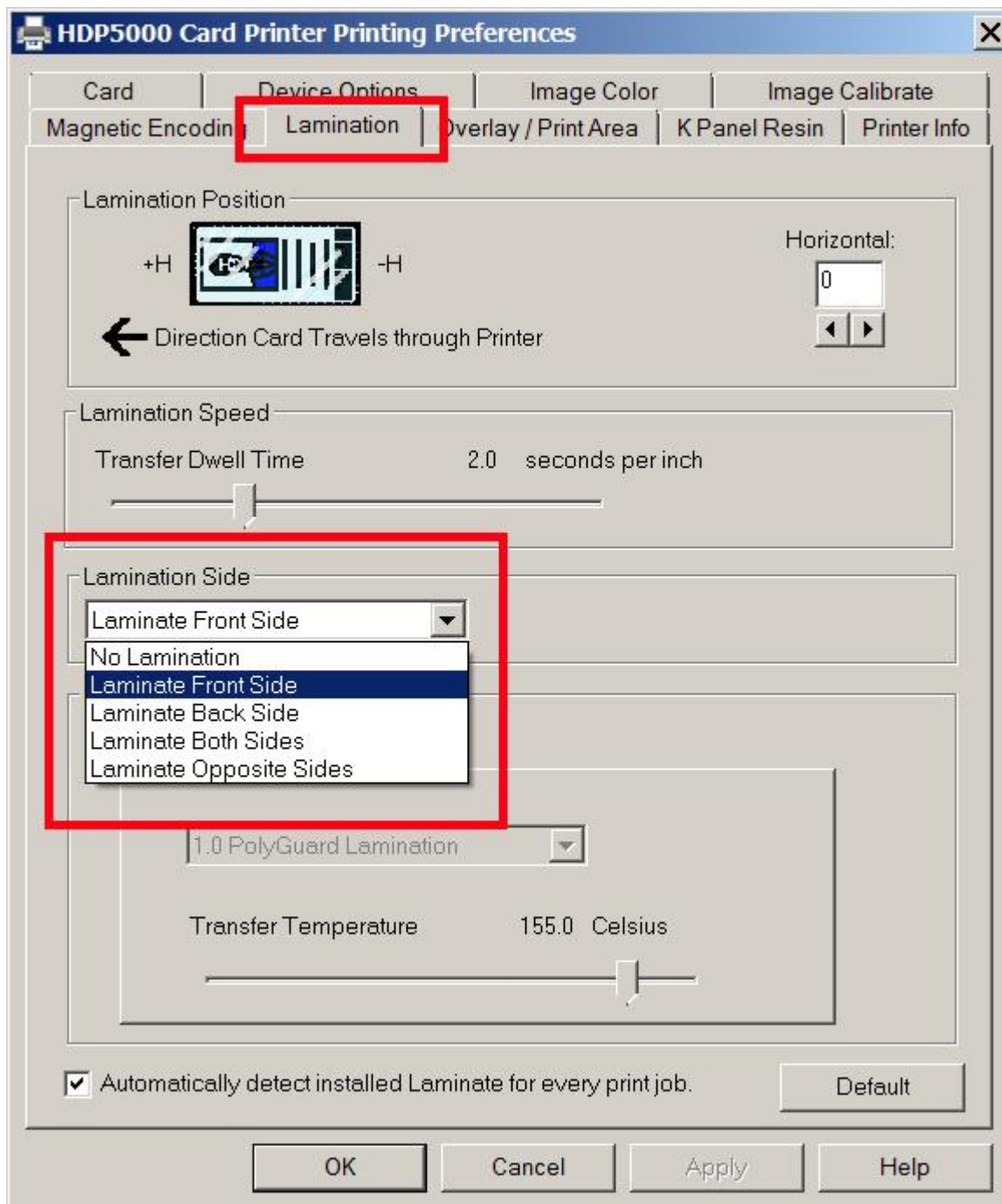
Fargo 8893x Laminator letöltések

Töltse le és telepítse a legfrissebb HDP5000 Laminator illesztőprogramokat és firmware-t

- [Fargo HDP5000 Lamination Module Firmware & Drivers](#)

A laminált nyomtatás engedélyezése

1. Lépjen a számítógép Eszközök és nyomtatók mappájába.
2. Kattintson jobb gombbal a Fargo HDP5000 nyomtatóra.
3. Válassza a Nyomtatói beállítások elemet a felugró menüből.
4. Kattintson a Laminálás fülre, majd jelölje be, hogy a kártya melyik oldalára, vagy mindkét oldalára szeretne laminálni



1. Kattintson az Ok gombra

A fenti lépések végrehajtása után a HDP5000 nyomtatónak tudnia kell laminálnia a kártyákat.

4.3 Jellemzők

LED kijelzők:

- **Laminálás LED (Lamination LED):**
 - Nem világít: a lamináló nincs bekapcsolva
 - Világít: a lamináló be van kapcsolva és üzemre kész

- Lassan villog: a lamináló szünetel (Pause gomb le lett nyomva), vagy nyitva van a fedél
- Gyorsan villog: a lamináló felhasználói figyelmet igényel, esetleg hiba történt, ami a kijelzőn olvasható.

Cancel nyomógomb: laminálás megszakítása.

Resume (Pause) nyomógomb: laminálás szüneteltetése, illetve folytatása hiba esemény után

Rejection Card Hopper: azoknak a kártyáknak a gyűjtőhelye, amelyek nem kerültek laminálásra, nyomtatásra, vagy kódolásra, valami hiba miatt.

4.4 Figyelmeztetés

A lamináló készülék fejegysége használat alatt elérheti a +175°C hőmérsékletet is! Legyen nagyon óvatos, amikor a készülék működik! Soha ne érintse meg a lamináló egységet (fém hengert), amíg a készülék kikapcsolása után nem telt el 20-30 perc!

4.5 Lamináló szalagok szavatosságáról

A Fargo nyomtatók megfelelő működéséhez használjon Fargo által ellenőrzött, jóváhagyott termékeket, kellékanyagokat. A más gyártótól beszerzett kellékanyagok a garancia érvényességének megszűnéséhez vezethet!

5. Karbantartás

A rendszeres előírás szerinti tisztítás elengedhetetlen előfeltétele a jó nyomtatási minőségnek. A por és szennyeződések nagymértékben befolyásolják a nyomtatási eredményt, és hiánya hosszú távon károsítja a gép mechanikáját is.

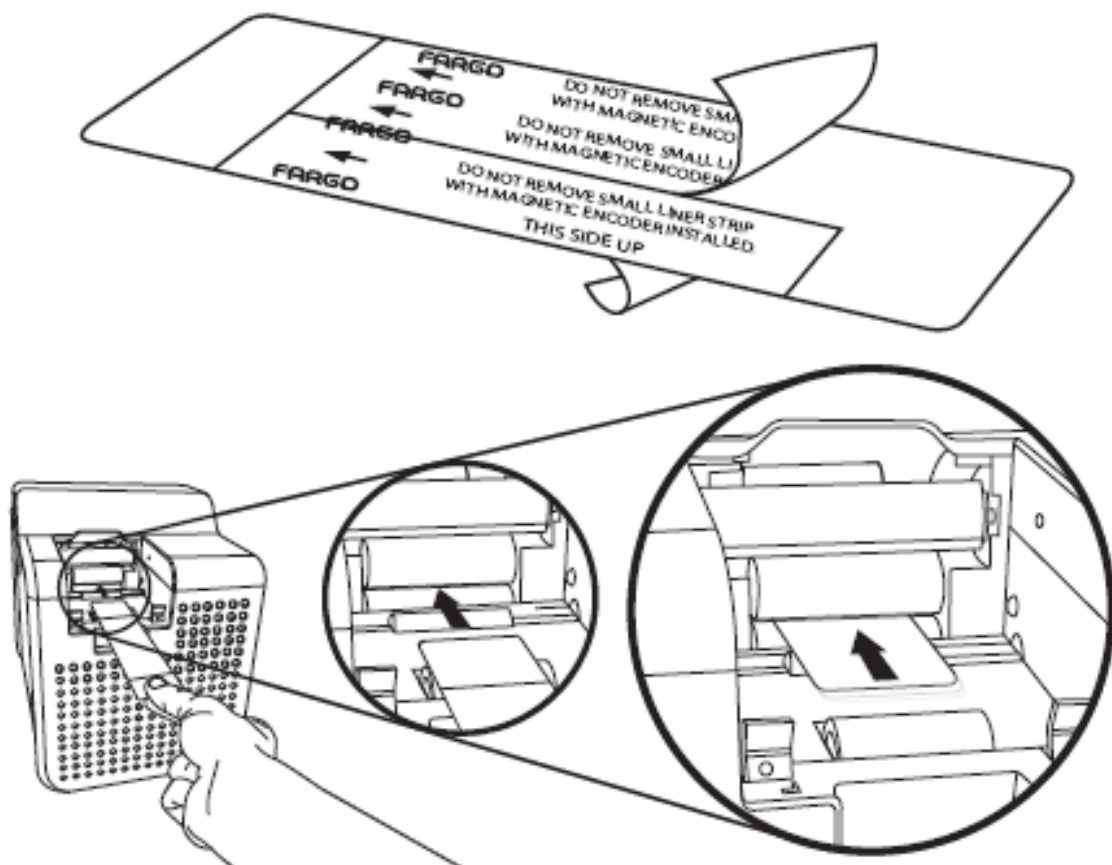
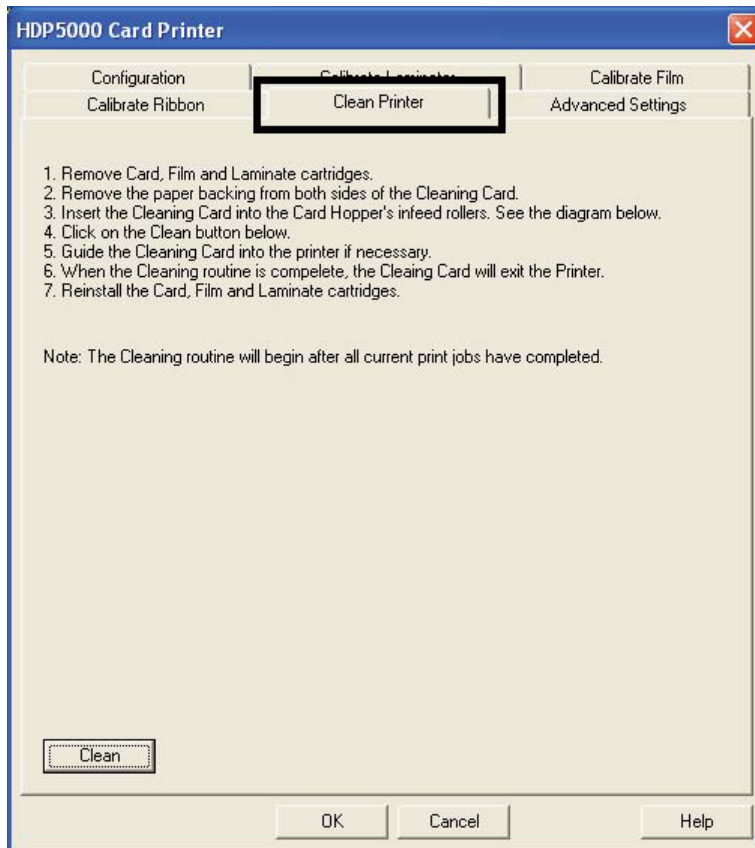
Figyelem: A készülék egyes alkatrészei statikus feszültség alatt lehetnek, ezért a fém alkatrészek (görgők, rudak) takarításánál legyen körültekintő.

5.1 Továbbító hengerek tisztítása – tisztító kártyával

Ezt kb. 1000 nyomtatásonként javasolt elvégezni. Ezek a görgők viszik keresztül a kártyát a gépen, ezért a kártya beragadása megelőzése érdekében rendszeres tisztítási igényelnek. Ez a gondoskodás a nyomtatófej élettartamát is meghosszabbítja. A megfelelő kártyaadagolóhoz tartsa tisztán ezeket a görgőket. Figyelem: Ha görbült, csavarodott tisztító kártyát használ tisztításhoz, akkor az rongálhatja a készüléket!

A görgőket tisztító kártyával tisztítsa meg:

- Hagyja a nyomtatót bekapcsolva. Vegye ki a szalagokat és a kártyákat a nyomtatóból.
- Távolítsa el a tisztító kártya mindkét oldaláról a matricahátlapokat.
- Vegye ki a kártyaadagoló dobozt.
- Helyezze a tisztító kártyát a kártyaadagolóba a két fehér behúzó henger közé.
- A HDP5000 Driverből (nyomtató tulajdonságai), válassza a Toolbox gombot, ekkor előjön a Clean Printer fül. Nyomja meg a Clean (Tisztítás) gombot.
- Segítsen a nyomtatónak a kártyát behúznia, ha szükséges.
- A tisztító kártyát a tisztítási folyamat végeztével a gép kiadja.
- Ezt akár többször is elvégezheti.



5.2 Külső tisztítás

A nyomtató hosszan tartós borítással rendelkezik. Megfelelő tisztítást igényel, ezért ne használjon oldószert, spray-t a külső ház takarításához.

5.3 Belső tisztítás – tisztító kendővel

A működése során a nyomtató belsejében por és egyéb szennyeződés rakódhat le. Mivel a festékszalag statikusan vonzza ezeket a szennyeződések, így a nyomtató belseje szennyeződhet. A por és szöszök eltávolításhoz vegye ki a festékszalagot és törölje le az alkoholos nedves tisztítókendővel a koszolódott felületeket, a nyomtató belsejét, a görgőket. Távolítsa el az esetleges hulladékot, majd helyezze vissza a festékszalagot. Ne engedje, hogy alkohol cseppenjen a készülék belsejébe.

Hagyja a nyomtatót bekapcsolva. Nyissa ki a nyomtató ajtaját, és a készülék tetején lévő ajtót. (Amennyiben lamináló egysége is van, a lamináló egység fedelét is nyissa fel.) Vegye ki a nyomtató kellékeket és törölje le a hengereket a törülőkendővel. Ezt a műveletet végezze el a lamináló egységen is. Csak miután a készülék alkatrészei teljesen megszáradtak, helyezze vissza a nyomtató kellékeket és csukja vissza kinyitott egységeket.

5.4 Nyomtatófej tisztítás

Ha a kinyomtatott kártyákon vízszintes csíkot talál, vagy ahol a festék nem tapadt oda, akkor is szükség van a fejtisztításra. (A nyomtatási minőség megőrzésének érdekében minden festékszalag-csere alkalmával, kb. 500 nyomtatásonként ajánlatos elvégezni). Figyelem: Soha ne használjon éles szerszámot és vigyázzon, nehogy valamiféle fém, vagy ékszer megérintse a nyomtatófejet!

Műveleti sorrend:

1. Áramtalanítsa a gépet és a lamináló egységet
- 3 Miután kinyitotta a nyomtató egységet, vegye ki a szalagokat.
4. Határozottan törölje végig a fejegységet egy megfelelő szivacsos eszközzel (pl. tisztító file). A nyomtató felület függőleges és balra néz.
5. Miután megszáradt az esetleges nedvesség, csukja vissza az egységet.



5.5 A kártyatisztító szalag cseréje

Ezt minden festékszalg-cserekor el kell végezni.



6. Hibaelhárítás

6.1 Elakadt nyomtatószalag

Ha a nyomtató a szalag megakadását észleli, a hiba megjelenik az LCD kijelzőn.

Hagyja bekapcsolva a nyomtatót. Húzza el határozottan a szalagot onnan, ahonnan a HDP film-hez hozzá van tapadva. Ne feszítse túl a szalagot, mivel elszakadhat. Ha véletlen elszakadna a szalag, használjon (cellux) ragasztószalagot a két szakadt vég összeillesztéséhez. Az összeragasztás után csavarjon néhányat a gyűjtő tekercsen, úgy hogy elhagyja a toldott részt. Ezután csukja vissza a fedelet és nyomja meg a RESUME (folytatás), vagy a CANCEL (elvetés) nyomógombot. RESUME: megpróbálja folytatni a nyomtatást, amennyiben lehetséges. CANCEL: elveti az egész nyomtatást, üríti a memóriát. Ezután a nyomtatást is újra el kell küldeni a nyomtatóra.

6.2 Megakadt, beszorult HDP film

Ha a nyomtató a HDP film beszorulását észleli, hibaüzenet jelenik meg az LCD kijelzőn.

Lehetséges, hogy a film ráragadt a kártyára, vagy beakadt. Hagyja bekapcsolva a nyomtatót, és nyissa fel. Vegye ki az elhasznált HDP filmet tartalmazó tekercskurblit, és húzza el óvatosan, de határozottan a szalagot onnan, ahol a kártyához van tapadva. Ha a kártya meg van görbülve, dobja ki. Ha a szalag rosszul lett felcsévélve, a görgők alá szorult, vagy köréjük csévélődött, nyomja meg a BACK gombot és óvatosan húzza vissza és csévélje fel a HDP filmet. Vigyázzon, hogy ne szakadjon el a film. Ha visszahelyezte a tekercskurblit, csévélje olyan részre, amely üres, nem gyűrött, és feszítse meg a filmet a szorító gombokkal. Miután végzett, csukja le a nyomtatót és nyomja meg a CANCEL (elvetés) nyomógombot, törölje az összes memóriában levő nyomtatási feladatot a számítógépen, majd a nyomtatóban.

6.3 Elakadt kártya

Ha a nyomtató a kártya elgörbülését / csavarodását / megakadását észleli, a hiba megjelenik az LCD kijelzőn. Próbálja meg folytatni a nyomtatást onnan, ahonnan megakadt, vagy vegye ki a kártyát és kezdje újra a nyomtatást.

Hagyja bekapcsolva a nyomtatót. Ha folytatni akarja, nyomja meg a FORWRD (tovább) nyomógombot, vagy a BACK gombot a kártya visszahúzásához. Ezeket a gombokat használja a kártya kimosztásához. Miután eltávolította a sérült kártyát folytathatja a nyomtatást a RESUME gombbal. Ha a kártya a lamináló modulban ragadt be, hasonlóképpen az előbbiekhöz kell eljárni.

Figyelem: a lamináló modul gombjai (CANCEL, RESUME) csak a lamináló készülékben maradt kártyákat mozgatja. Az LCD kijelző egyaránt vonatkozik a nyomtató és a lamináló készülékre is, tehát annak gombjai mindkettőt vezérlik. Ha mindkettő ajtaja nyitva van, mindkét görgő sor forog, ha csak az egyiké van nyitva, akkor csak az egyikét mozgatja.

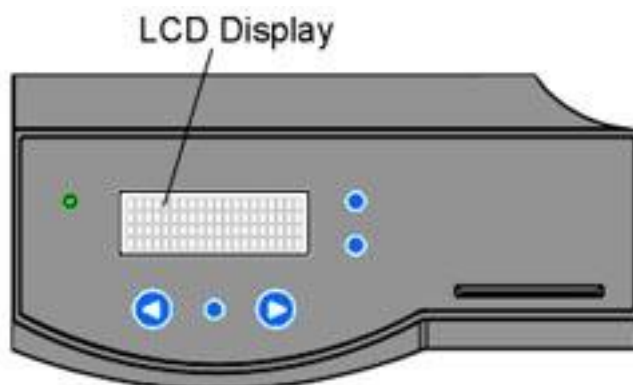
6.4 Rosszul laminált kártya

Ha a lamináló a kártya megakadását észleli, a hiba megjelenik az LCD kijelzőn.

Hagyja bekapcsolva a nyomtatót. Húzza el határozottan a lamináló szalagot onnan, ahonnan a kártyához van tapadva. Ha a szalag gyűrött, vagy fel van csavarodva, nyomja meg és tartsa lenyomva a RESUME gombot. Helyezze a helyére a kiegyenesített lamináló szalagot, ha kell csévéljen fel a segéd tekercsre.

Figyelem: a lamináló modul gombjai (CANCEL, RESUME) csak a lamináló készülékben maradt kártyákat mozgatja. Az LCD kijelző egyaránt vonatkozik a nyomtató és a lamináló készülékre is, tehát annak gombjai mindkettőt vezérlik. Ha mindkettő ajtaja nyitva van, mindkét görgő sor forog, ha csak az egyiké van nyitva, akkor csak az egyikét mozgatja.

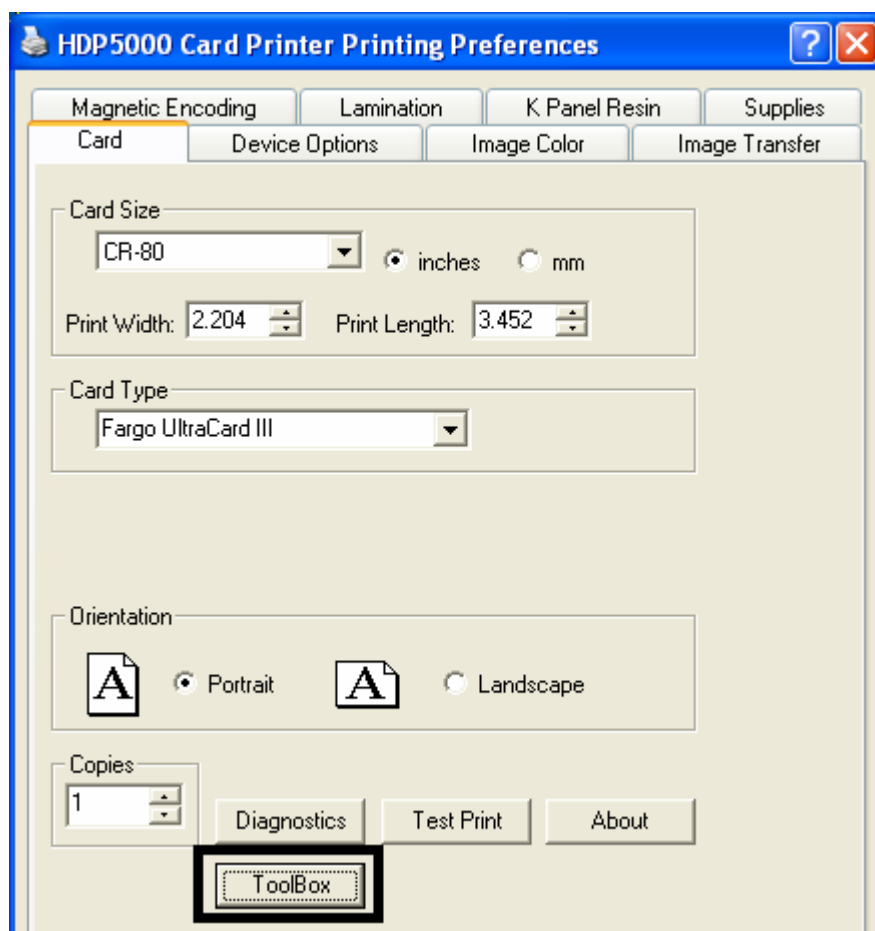
6.5 LCD kijelző üzenetei

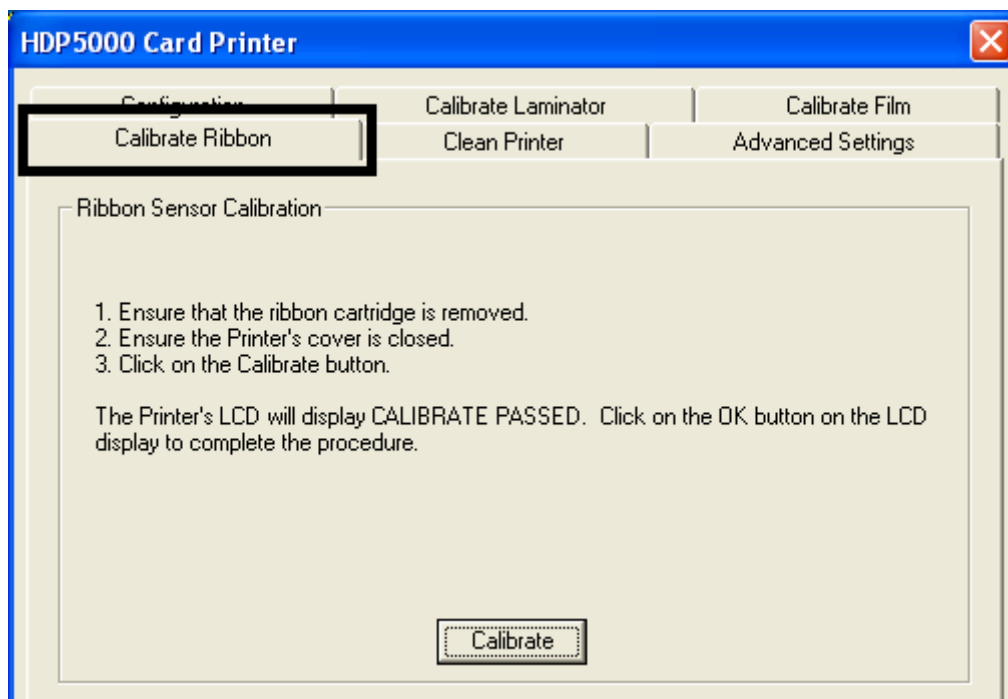


- **Add Cards:** nincs elegendő vagy megfelelő kártya a nyomtatóban. Tegyen még bele.
- **Aligning Film:** Igazítja és pozicionálja a HDP filmet a megfelelő nyomtatáshoz. Ha ERROR hibaüzenetet ír ki, akkor lehet, hogy begyűrődött, megakadt, vagy elszakadt a film. Igazítsa meg, vagy cserélje ki, és nyomja meg a RESUME gombot a folytatáshoz, vagy a CANCEL gombot az elvetéshez.
- **Aligning Ribbon:** Igazítja és pozicionálja a szalagot a megfelelő nyomtatáshoz. Ha ERROR hibaüzenetet ír ki, akkor lehet, hogy begyűrődött, megakadt, vagy elszakadt a film. Igazítsa meg, vagy cserélje ki, és nyomja meg a RESUME gombot a folytatáshoz, vagy a CANCEL gombot az elvetéshez.
- **Cards Low:** kevés az üres kártya a nyomtatóban. Tegyen még bele.
- **Card Jam:** megakadt a kártya a nyomtató központi, vagy a kártyafordító részében. Igazítsa meg.
- **Card Jam(Flipper):** megakadt a kártya a nyomtató központi, vagy a kártyafordító részében. Igazítsa meg.
- **Card Jam(Mag):** megakadt a kártya a nyomtató mágneses kódoló részében. Igazítsa meg.
- **Card Jam(Smart):** megakadt a kártya a nyomtató Smart chip-es kódoló részében. Igazítsa meg.
- **Card Jam(Transfer):** megakadt a kártya a nyomtató központi részében. Igazítsa meg.

- **Data Input:** az elküldött nyomtatás sérült, vagy meg lett szakítva. Törölje az elküldött nyomtatást a számítógépről, és nyomja meg a CANCEL gombot. (Ellenőrizze, hogy a számítógépe össze van-e kapcsolva a nyomtatóval.)
- **Data Timeout:** (időtúllépés) az elküldött nyomtatás sérült, vagy meg lett szakítva. Törölje az elküldött nyomtatást a számítógépről, és nyomja meg a CANCEL gombot. (Ellenőrizze, hogy a számítógépe össze van-e kapcsolva a nyomtatóval.) Továbbá ellenőrizze a nyomtató tulajdonságainál, hogy a „Transmission Retry” értéke 45 – 900 között legyen
- **DRAM Memory Error:** a nyomtató memóriája rossz, vagy nincs megfelelően installálva. Hívja a technikai segítséget.
- **EE Checksum Error:** rossz az EEC memória. Hívja a technikai segítséget.
- **EE Memory Error:** hiba van a nyomtató memóriájában, Kapcsolja ki, majd kis idő elteltével (kb. 30 mp.) be a nyomtatót. Ha a hiba továbbra is fenn áll, hívja a technikai segítséget.
- **Ejecting Used Card:** kártyát észlelt a nyomtatóban, aminek ki kellett volna jönnie. A kártya már tartalmazhat kódolt adatokat, így szükséges eltávolítani.
- **Failed To Initialize:** nem sikerült a nyomtatót inicializálni (feléleszteni). Hívja a technikai segítséget.
- **Film Low:** hamarosan kifogy a HDP film. Ha sokat nyomtat még, kísérje figyelemmel a nyomtatást, majd tegyen bele újat.
- **Film Out:** kifogyott a HDP film. Tegyen bele újat.
- **Film (upper/lower):** a HDP film laza, megakadt, begyűrődött, vagy elszakadt. Igazítsa meg, feszítse meg a szalagfeszítő forgatógombokkal, vagy tegyen bele új filmet. Ha az „upper” jelenik meg, akkor valószínű, hogy a filmtekercsen van a gond, ha a „lower”, akkor valószínű a felcsévélő tekercsen van a gond.
- **Film Sensing:** a nyomtató nem érzékeli a HDP filmet. Ellenőrizze, hogy helyesen van-e behelyezve.
- **Flattener Timeout:** a kártyasimító nem érte el az optimális hőmérsékletet. Kapcsolja ki, majd kis idő elteltével (kb. 30 mp.) be a nyomtatót. Ha a hiba továbbra is fenn áll, hívja a technikai segítséget.
- **Flipper Alignment:** Ellenőrizze, hogy van-e megakadt kártya. Ha a hiba továbbra is fenn áll, hívja a technikai segítséget.
- **FPGA:** váratlan hiba keletkezett. Hívja a technikai segítséget.
- **FPGA Load Fail:** váratlan hiba keletkezett. Hívja a technikai segítséget.
- **FPGA Timeout:** váratlan hiba keletkezett. Hívja a technikai segítséget.
- **Head Lift:** nem tudta a nyomtató fejet felemelni, vagy leengedni. Nyomja meg a RESUME gombot. Ha a hiba továbbra is fenn áll, hívja a technikai segítséget.
- **Head Resistance Error:** állítson be megfelelő értéket a „Head Resistance” értéknek az LCD beállításainál.
- **Head Voltage Error:** állítson be megfelelő értéket a „Head Resistance” értéknek az LCD beállításainál.

- **Pause...:** a nyomtatás éppen szünetel.
- **Print Ribbon Low:** hamarosan kifogy a szalag. Ha sokat nyomtat még, kísérvé figyelemmel a nyomtatást, majd tegyen bele újat.
- **Print Ribbon Out:** kifogyott a szalag. Tegyen bele újat.
- **Printer Open:** a nyomtató valamelyik / központi része nyitva van.
- **Release Lever Unlocked:** nincs jól lecsukva a nyomtató valamelyik része (retesze).
- **Ribbon Jam / Broken:** megakadt, vagy elszakadt a szalag.
- **Ribbon Sensor Error:** a nyomtató nem találja a következő festékszalag panelt. A festékszalag szenzort kell újra kalibrálni. A nyomtató tulajdonságai / Card fül / Toolbox gombbal előjön a (Toolbox) eszközök panel.





A Toolbox panelben válassza ki a „Calibrate Ribbon” című fűlt.

Itt hajtsa végre az utasításokat a festékszalag szenzor kalibrálásához.

1. Vegye ki a gépből a festékszalag adagolót.
 2. Cukja be a nyomtató előlapját.
 3. Nyomja meg a „Calibrate” gombot.
 4. Ha a kalibrálás sikeres volt, a nyomtató LCD képernyőjén a „Calibrate Passed” üzenet jelenik meg. Kattintson az OK gombra.
- **Unknown Ribbon Type:** a nyomtató nem képes azonosítani a szalagtípust. Lehet, hogy, nem FARGO által hitelesített festék szalag. Próbálja kivenni, majd újra betenni, vagy cserélni.
 - **Wrong Print Ribbon:** a használandó szalag nem egyezik a nyomtató driverében kiválasztott szalagtípussal. Válasszon megfelelő típust.

A lamináló egység üzenetei:

- **Card Jam(Lam):** megakadt a kártya a laminálóban. Igazítsa meg.
- **Check Lam Material:** a lamináló fólia kifogyott, vagy valami hiba lépett fel. Ellenőrizze az érzékelő szenzorokat a kalibráláshoz, továbbá a lamináló egységeit.
- **Lam Calib Complete:** a kalibrálás sikeresen befejeződött.
- **Lam Calib Failed:** nem sikerült a kalibrálás.
- **Lam Card Flip Error:** hiba a kártya megfordítása során a laminálóban.
- **Lam Heater Timeout:** a lamináló henger nem érte el az optimális hőmérsékletet. Kapcsolja ki, majd kis idő elteltével (kb. 30 mp.) be a nyomtatót. Ha a hiba továbbra is fenn áll, hívja a technikai segítséget.

- **Lam Lift Error:** nem tudta a lamináló hengert felemelni, vagy leengedni. Nyomja meg a RESUME gombot. Ha a hiba továbbra is fenn áll, hívja a technikai segítséget.
- **Lam Memory Error:** hiba van a lamináló memóriájában, Kapcsolja ki, majd kis idő elteltével (kb. 30 mp.) be a nyomtatót. Ha a hiba továbbra is fenn áll, hívja a technikai segítséget.
- **Lam Temp: [°C] [°C]:** 1. a lamináló henger aktuális hőmérséklete, 2. az elérni kívánt hőmérséklet
- **Output Hopper Full:** tele van a lamináló kimeneti tárolója. Vegye ki a laminált kártyákat.
- **Wrong Lam Type:** a használandó lamináló fólia nem egyezik a lamináló szoftverében kiválasztott típussal. Válasszon megfelelő típust.

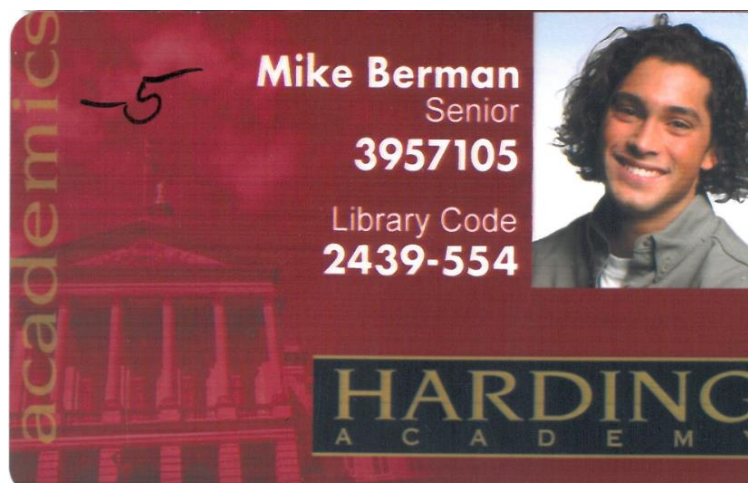
6.6 Hibák a kinyomtatott képen

- **Ha nem működik a nyomtatás:** ellenőrizze, hogy a nyomtató kábel csatlakoztatva van, be van kapcsolva a nyomtató, helyesen van beállítva a nyomtató.
- **Ha vékony vízszintes csík van a kártyán:**



Poros, piszkos a nyomtatófej / szennyeződés van a kártyatisztító hengereken / karcos a nyomtatófej. Tisztítsa a megfelelő fejezet leírása szerint. Amennyiben a tisztítás nem segít, a nyomtatófej cseréje szükséges.

- **Ha sok halvány vízszintes csík van a kártyán:**



Poros, piszkos a nyomtatófej / szennyeződés van a kártyatisztító hengereken / karcos a nyomtatófej. Tisztítsa a megfelelő fejezet leírása szerint. Amennyiben a tisztítás nem segít, a nyomtatófej cseréje szükséges.

- **Ha apró színes foltok/csíkok vannak a kártyán:**

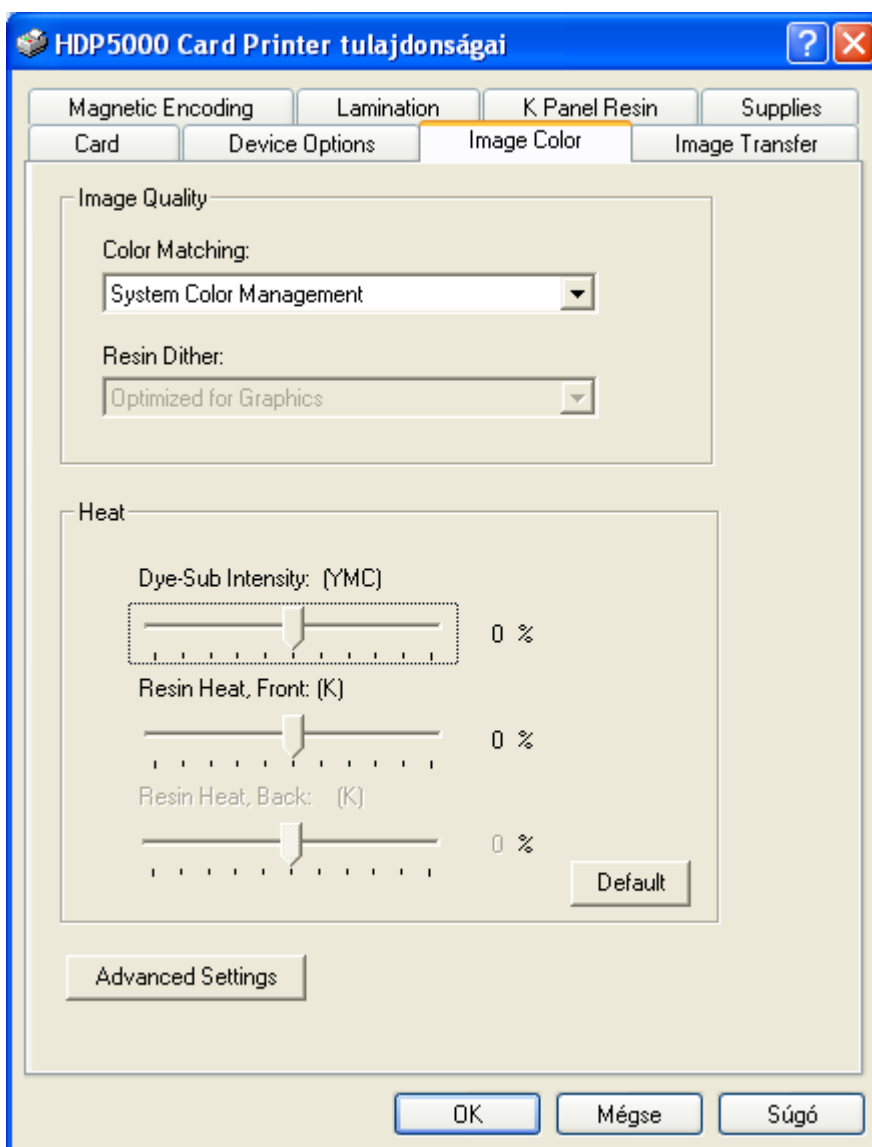


Poros a nyomtató belülről / a kártya felülete szemcsés / szennyeződés van a kártyatisztító hengereken.

- **Ha túl világos / sötét a nyomtatás:**



Állítson a színintenzitáson a nyomtató tulajdonságainál (Dye-Sub Intensity).



Vagy állítson a sötétségen az **Advance Settings** formon.

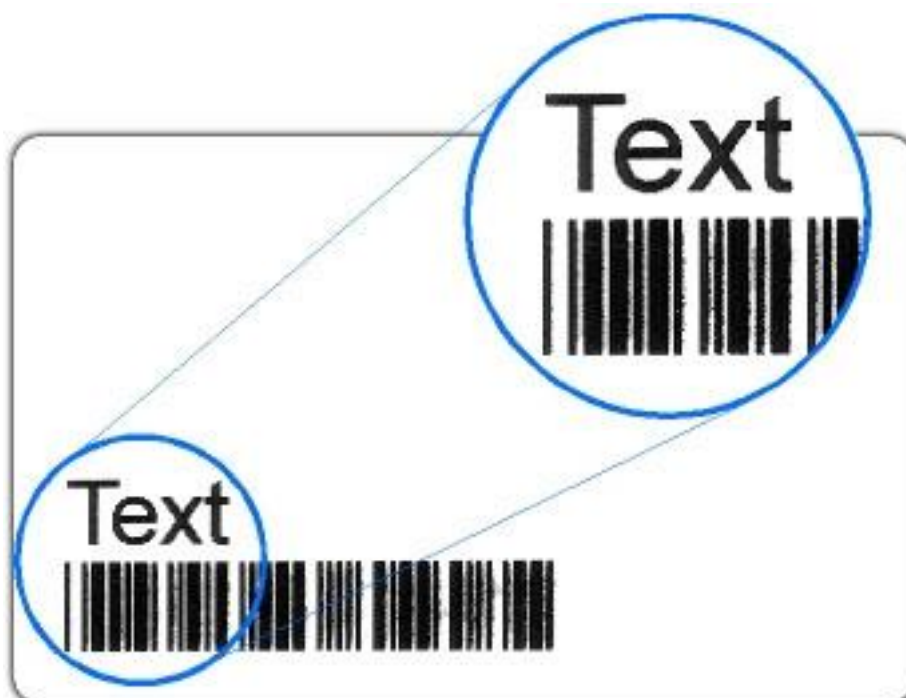
- **Ha elszíneződött vízszintes vonalak vannak a kártyán:**



Ha színintenzitás túl nagyra van állítva, a festékszalag kinyúlhatott, vagy gyűrődhetett. Győződjön meg róla, hogy nyomtatója a legfrissebb drivert használja. <http://www.fargo.com>

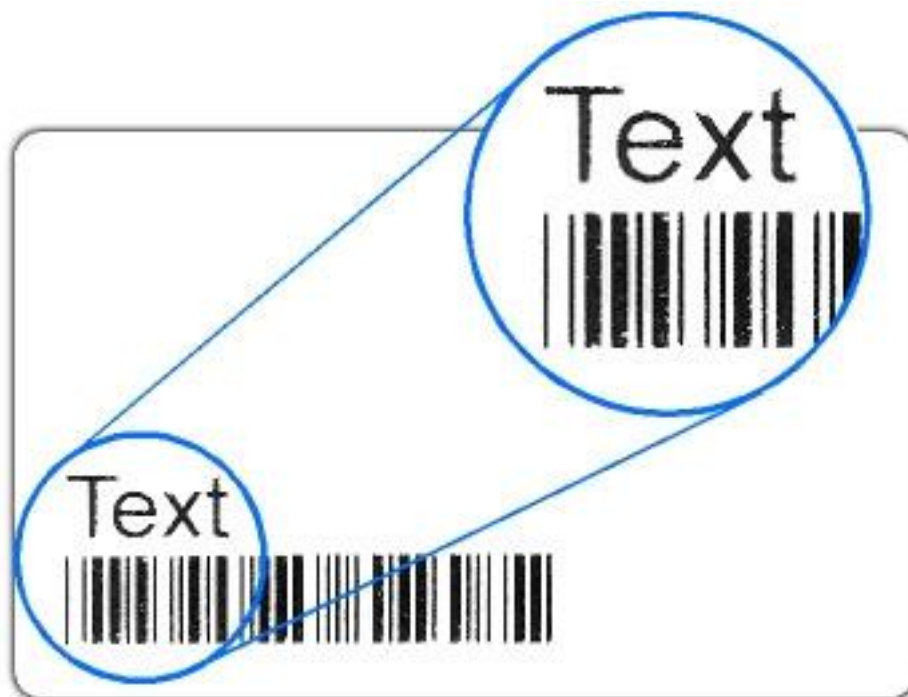
Csökkentsen a színintenzitáson a nyomtató tulajdonságainál (Image color / Dye-Sub Intensity).

- **Ha a fekete (Resin) szövegek, vonalkódok elkenődöttek, vagy túl vastagok:**



A fekete (resin) intenzitás túl nagyra van állítva. Csökkentse a fekete (resin) hevítés hőmérsékletét 5-10%-al balra mozgatva.

- **Ha a fekete (Resin) szövegek, vonalkódok fakók, vagy túl vékonyak:**

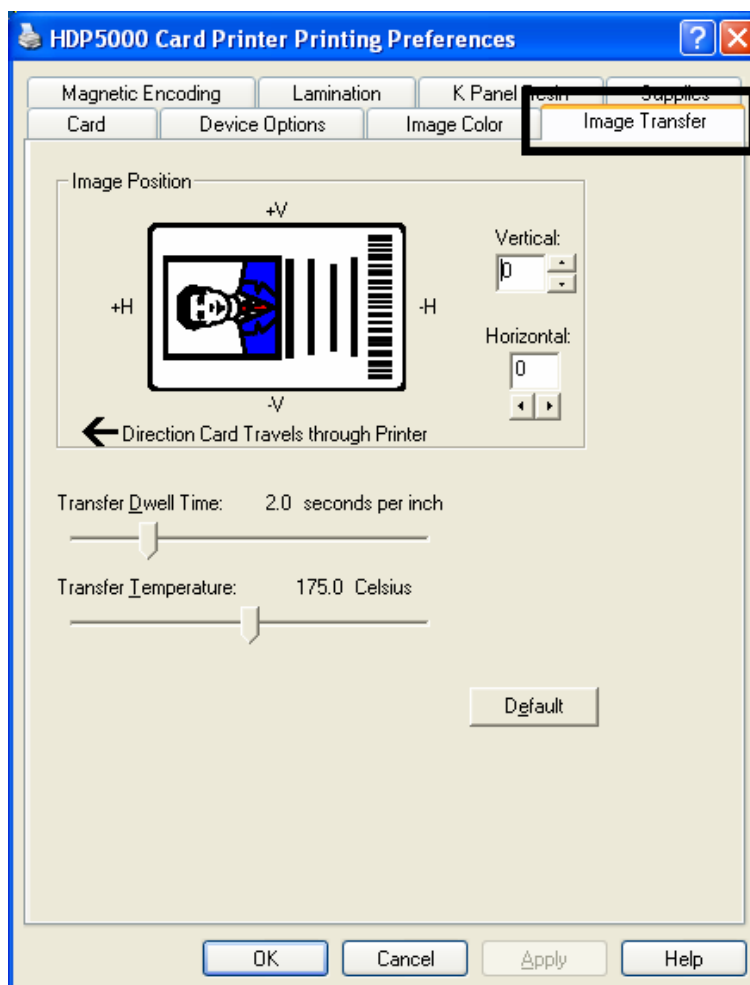


A fekete (resin) intenzitás túl kicsire van állítva. Növelje a fekete (resin) hevítés hőmérsékletét 5-10%-al jobbra mozgatva.

- Ha színtelen karcszerű vonalak vannak a kártyán, úgy tűnik a HDP film gyűrődik a kártyán:



1. Az átviteli hőmérséklet túl nagyra lett állítva. Csökkentse az átviteli hőmérsékletet (Transfer Temperature) 5-10°C-al balra mozgatva.

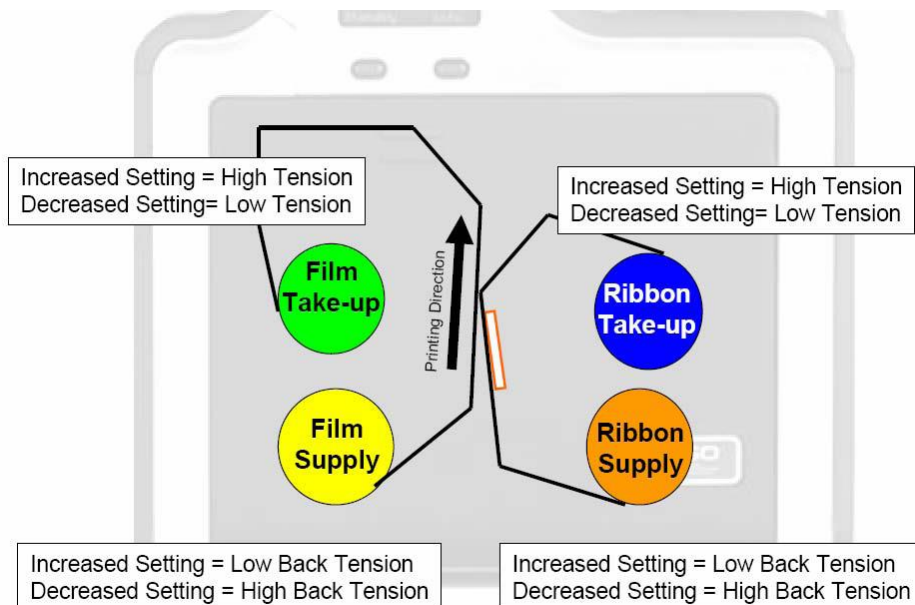


2. Ezt a jelenséget a festék vagy a HDP film gyűrődése, valószínűleg a túl nagy szalagnyomás "tension" is okozhatja. Kapcsolja be a Toolbox/Advance settings/Enable Ribbon Wrinkle Compensation Option kapcsolót 1-re.
3. Amennyiben a fenti beállítások nem segítenek: a festékszalag nyomás (Ribbon Tension) értéken kellene picit állítani/emelni az alábbiak szerint.

A festékszalag adagoló nyomás szabályozása (Ribbon Print Supply Tension)

Az alábbi művelettel a színes festékszalag nyomtatás közbeni nyomását szabályozhatja. A nyomás enyhe növelése megoldhatja a szalaggyűrődési problémát.

Az alapbeállítást kérjük, indokolatlanul ne állítsa el.

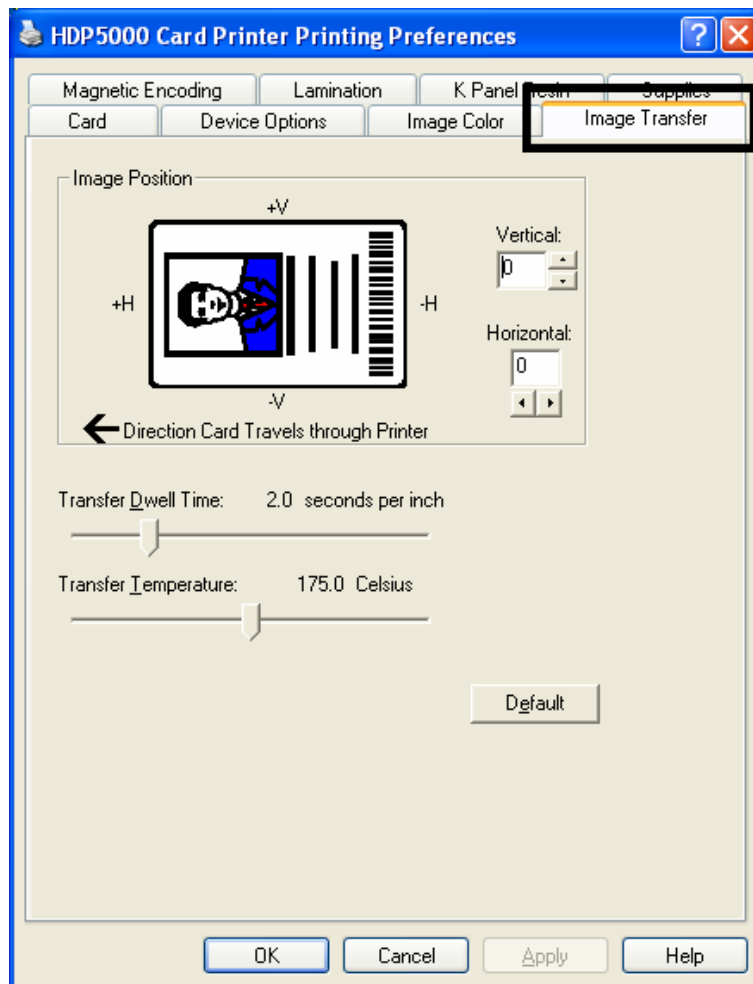


- **Ha a nyomtatási kép szélei „rongyosak”, úgy tűnik, a HDP film leválik:**

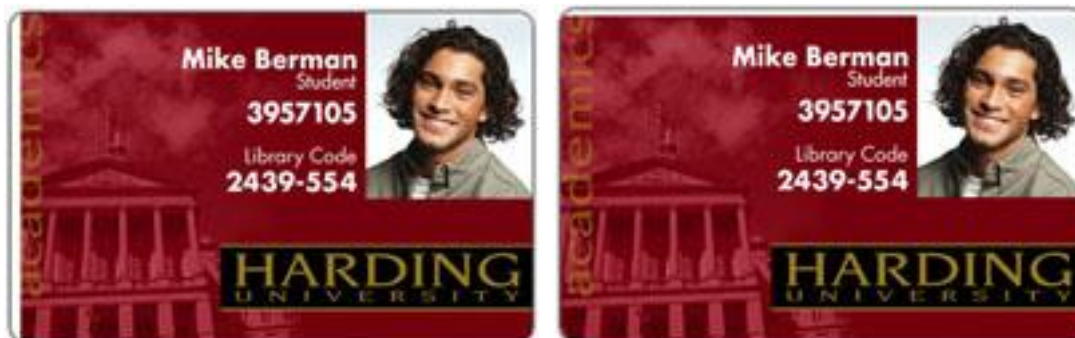


Az átviteli hőmérséklet túl alacsony.

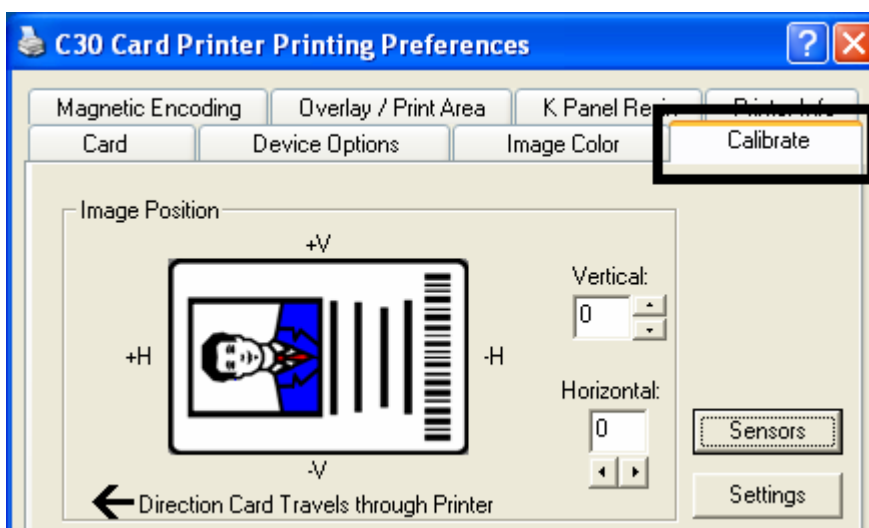
1. Ellenőrizze, hogy a megfelelő kártyatípus van-e beállítva a driverben (Nyomtató tulajdonságai / Card fül)
2. Növelje az átviteli hőmérsékletet (Transfer Temperature) 5-10°C-al jobbra mozgatva.



Ha nyomtatás után a kártya szélein látszanak fehér szélek:



1. Ellenőrizze, hogy megfelelő méretű kártya van-e behelyezve és jól van-e pozícionálva.
2. Ellenőrizze, hogy megfelelő méretű sablont használ-e a vezérlő szoftverben. Lásd a leírás 3.3.1-es pontját.
3. A nyomtató tulajdonságainál állíthat a grafika pozícióján mindkét irányba. Egyszerre csak 2-3 egységgel tolja el a képet. Ennél nagyobb módosítások nyomtatási problémákhoz vezethetnek.



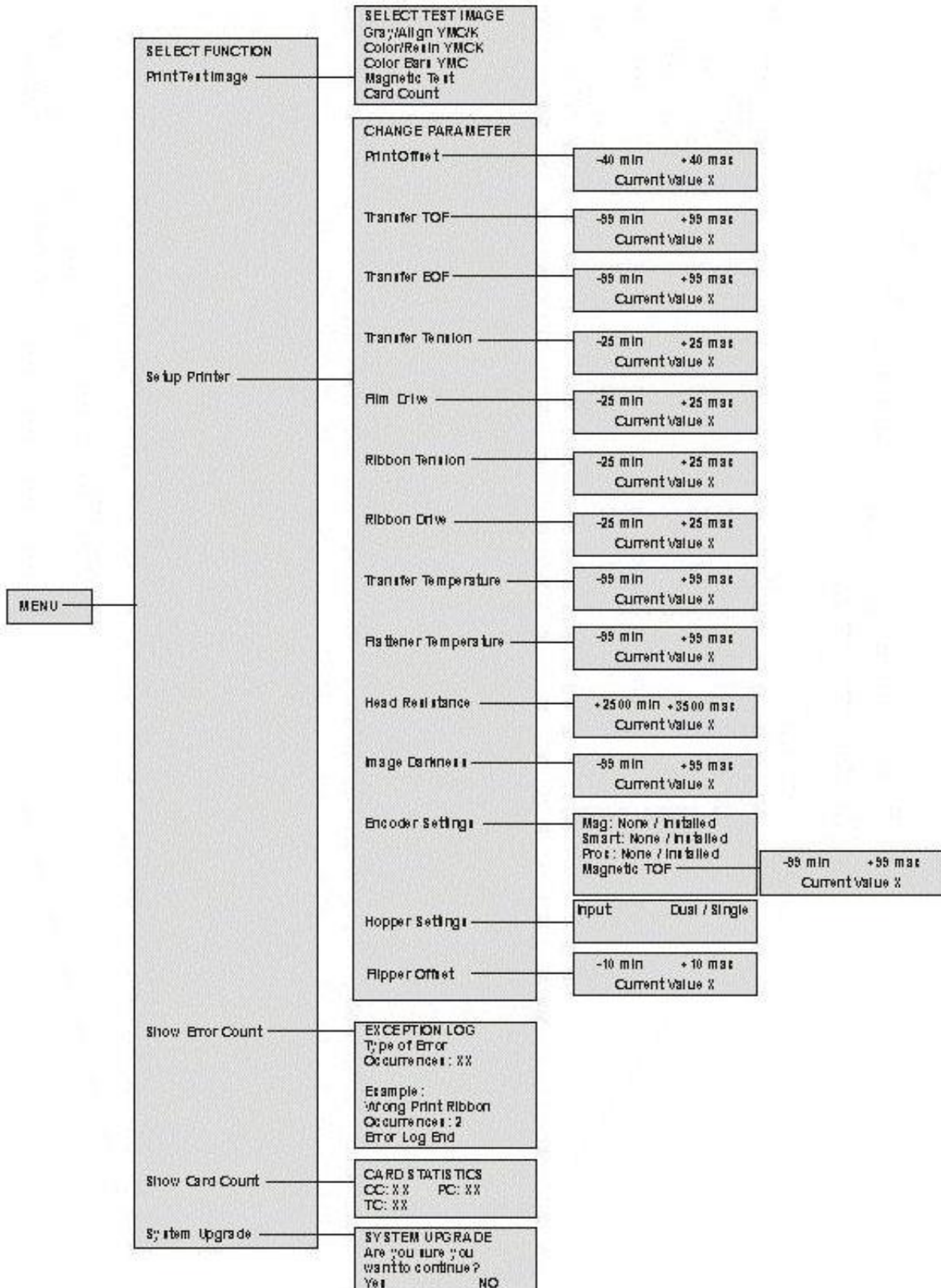
- **Ha a fénykép homályos:**



Nem megfelelő felbontású a fénykép (kb. 24 bit színmélység, 300 dpi).

- **Ha kettő vagy több kártyát vesz be egyszerre:** ellenőrizze, hogy a kártyák nem ragadtak-e össze. Állítson a kártyaadagoló nyíláson (CR-80 0.75 mm vastagság).

6.7 A nyomtatógép belső menüje, a LCD menüszervezete



7. Kapcsolat a szervizzel

Amennyiben megjegyzése, kérdése, igénye merül fel, az alábbiak szerint veheti fel velünk a kapcsolatot:

Kovács Tünde

Procontrol Electronics Ltd.

Internet: www.procontrol.hu

E-mail: service@procontrol.hu

Hardver gyártás/szerviz:

6723 Szeged, Cserepes sor 9/b.

Tel: (62) 444-007 Fax: (62) 444-181

Kérjük, hogy a programmal kapcsolatos problémáikat, igényeiket lehetőleg írásban közöljék, minél részletesebb és világosabb módon.