

# **PROCONTROL**<sup>®</sup>

## **PayGate 3E-1200**

### **forgóvilla fizetőbeléptető-rendszer**

Pénzérmével működtethető terminál és forgóvilla  
Kezelői, üzemeltetői és telepítői kézikönyv



Verzió: 5.2  
2018.05.08.

## Köszöntés

Köszönjük, hogy a Procontrol termékét választotta.

A Procontrol Elektronikai Kft. az 1980-as évek eleje óta foglalkozik elektronikai eszközök, ipari és épület-automatizálási rendszerek kutatás-fejlesztésével és gyártásával. Innovatív termékei belföldön és külföldön sok száz elégedett felhasználónál működnek, a családi otthonoktól a nemzetközi nagyvállalatokig.

A termékkínálatunkat [www.procontrol.hu](http://www.procontrol.hu) honlapunkon találja meg.

## Procontrol rendszer- és termékkínálat áttekintése

A Procontrol saját fejlesztésű, intelligens célrendszerei egy közös épületmenedzsment-szoftver rendszer (ProxerNet) moduljaiként lefedik egy nagy igényeket támaztó, korszerű, ún. Smart Building koncepció legtöbb feladatát.

A rendszerek mindegyike önálló, **innovatív megoldás**: hardver és szoftver modulokból igény szerint összeállítható komplett rendszerek, amelyek önállóan, a többi rendszer nélkül egyenként is használhatók, de együttműködnek.

Honlapunkon az alábbi **rendszer-link**ek mindegyike egy rövid, összefoglaló **rendszerismertetőre** mutat, ahonnan a rendszer **moduljegyzékére**, onnan pedig az egyes **termékismertetőkre** lehet eljutni.

Maguk a termékek általában önállóan is, de egy, vagy több cél rendszer moduljaként is használhatók.

### Rendszerek funkciói

- ✓ *Beléptető rendszerek*
- ✓ *Munkaidő nyilvántartó rendszerek*
- ✓ *Fizető parkoló rendszerek*
- ✓ Elektronikus zár rendszerek
- ✓ *Kulcs- és értéktároló széf-rendszerek*
- ✓ *Ipari órák és órahálózatok.*
- ✓ Kijelzők, információs rendszerek
- ✓ Ügyfélirányító rendszerek
- ✓ Lokációs követő rendszerek
- ✓ Személyi távfelügyeleti rendszerek
- ✓ Épületgépészeti (HVAC) rendszerek
- ✓ Wellness Control rendszerek
- ✓ Video felügyeleti rendszerek
- ✓ Tűzjelző, és tűzvédelmi rendszerek
- ✓ Behatolás-védelmi rendszerek
- ✓ Termelésirányítási rendszerek.
- ✓ Méréstechnikai rendszerek
- ✓ Jármű flotta menedzsment rendszerek
- ✓ Jegykiadó-fizető automata rendszerek
- ✓ Nővérhívó és betegkövető rendszerek

### Rendszerelemek, szolgáltatások

NFC, RFID, biometrikus azonosítók, forgóvillák, forgó-, csúszó-kapuk  
Órakeretek, Jelenléti ívek, munkarendek, statisztika  
Sorompók, személy és járműazonosítás, fizető-automaták  
NFC, RFID, BIO kulcsok, központi zár-menedzsment  
Személy és kulcsazonosítás, gyűjtés, tárolás menedzsment  
GPS szinkron, NTP szerver idő, analóg, digitális mellékórák  
Érintőképernyős információs tornyok, kijelzők, fényújságok  
Sorszámjegyet osztók, hívóterminálok, élőhangos ügyfél-hívók  
Személy és objektumkövető TAGek, telepített belső hálózat.  
Személyi jeladók, karkötők, helyi központ, felügyelő központ.  
Fűtés, hűtés, szellőztetés, árnyékolás, világítás menedzsment  
Belépő TAG, bérlet, szekrényzár, szolárium, menedzsment  
Kamerás térfelügyelés, rögzítés, követés  
Tűzjelző érzékelők, beavatkozók, tűzvédelmi központ  
Nyitás-, mozgás-, törés-érzékelők, jelzőközpont, riasztók  
Termelésmérés, személyi gyűjtés, szerszámkiadás  
Fizikai mennyiségek mérése, elektronikai labor műszerek  
Flottakövetés, vezető-, üzemanyag-, tankolás- menedzsment  
Jegykiadó, kártyakiadó, fizető automaták  
Rádiós nővérhívó, betegkövető karkötők és menedzsment

### Termékek (rendszer-független eszközök):

Kártyanyomtatók, kellékek

Kártyák, transzponderek, tartozékok

Kommunikációs modulok

Szenzorok

Tápegységek

Fargo HID

Kártyatokok, nyakszalagok, RFID kulcstartók

Ethernet/RS232/RF860/RS485konverterek, modemek, Tibbo

Hőmérséklet, nyomás, légnedvesség, közellítés, vízbetörés

Ipari AC/DC, DC/DC kapcsolóüzemű tápegységek

Reméljük, hogy termékeinket és szolgáltatásainkat Önök is meglelégedéssel fogják használni.

### A Procontrol vezetőség

Védett, regisztrált védjegyek:

**ProxerGate**<sup>®</sup>

**ProxerNet**<sup>®</sup>

**HI-GUARD**<sup>®</sup>

**Medi-Call**<sup>®</sup>

**Proxer**<sup>®</sup>

**ProxerPort**<sup>®</sup>

**ProxerLock**<sup>®</sup>

**HI-CALL**<sup>®</sup>

**Pani-Call**<sup>®</sup>

 **IP Thermo**<sup>®</sup>

 **IP Stecker**<sup>®</sup>

 **RTLS**<sup>®</sup>

 **RHS**<sup>®</sup>

 **ProxerStecker**<sup>®</sup>

 **KeySafe**<sup>®</sup>

© 2017 Procontrol Electronics Ltd.

Minden jog fenntartva.

A **KeySafe**<sup>®</sup>, **ProxerGate**<sup>®</sup>, **ProxerPort**<sup>®</sup>, **IP Thermo**<sup>®</sup>, **IP Stecker**<sup>®</sup>, **ProxerLock**<sup>®</sup>, **ProxerStecker**<sup>®</sup>, **RHS**<sup>®</sup>, **HI-CALL**<sup>®</sup>, **HI-GUARD**<sup>®</sup>, **MEDI-CALL**<sup>®</sup>, **Pani-Call**<sup>®</sup>, **PROXER**<sup>®</sup>, **PROXERNET**<sup>®</sup> a Procontrol Electronics Ltd. bejegyzett védjegyei, hivatalos terméknevei. A dokumentumban található védjegyek a bejegyzett tulajdonosok tulajdonát képezik.

A Procontrol Electronics Ltd. fenntartja ezen dokumentum szerzői jogait: a dokumentumot a vásárló vállalaton kívüliek részére sokszorosítani, módosítani, publikálni – akár részben, akár egészben – csak a szerző előzetes írásbeli engedélyével szabad.

A Procontrol Electronics Ltd. bármikor megváltoztathatja a dokumentumot és a szoftvert anélkül, hogy erről tájékoztatást adna ki.

A Procontrol Electronics Ltd. nem vállal felelősséget a szoftver vagy dokumentáció részleteinek teljes körű pontosságáért, valamely konkrét alkalmazásra való megfelelőségéért.

## Biztonsági óvintézkedések

Kérjük, olvassa el gondosan a következő figyelmeztetéseket, mielőtt használná az eszközt. Használja a terméket rendeltetésszerűen, az ebben az útmutatóban leírt eljárásoknak megfelelően.

A gyártó nem vállal felelősséget olyan károkért, amelyet személyek vagy tárgyak okoznak az alábbi esetekben:

- berendezés nem rendeltetésszerű használata
- helytelen telepítés
- nem megfelelő elektromos hálózatra való csatlakozás esetén
- súlyos karbantartási hiányosságok
- nem engedélyezett beavatkozások vagy módosítások
- nem eredeti alkatrészek használata
- Ne tárolja a megadott tartományon kívül eső hőmérsékleteken és ne működtesse a megadott tartományon kívül eső környezetben, mivel az a termék élettartamát csökkenti vagy a termék meghibásodásához vezethet.
- Kapcsolóüzemű tápegységgel ellátott berendezésből egy dugaljba maximum 2 darab csatlakoztatható!
- Ne hagyja, hogy a beltérre tervezett termék vízzel vagy más folyadékokkal kerüljön érintkezésbe! A termék folyamatos használata ilyen környezetben tüzet vagy áramütést okozhat.
- Ne helyezze a terméket hőforrás közelébe, illetve ne tegye ki az eszközt közvetlen láng vagy hő hatásának, mivel az eszköz olyankor felrobbanhat.
- A készüléket csak arra használja, amire a gyártó tervezte!

### A biztonságról

A készüléket csak e kézikönyv specifikációjáról szóló részében leírt áramforrásról üzemeltesse. Ne szerelje szét az eszközt! A készülékben nincsenek felhasználó által javítható alkatrészek.

**Figyelem! A készüléket csak érintésvédelmi relével ellátott hálózatra, földelt aljzatba csatlakoztassa.**

### Tűz és áramütés elkerüléséhez:

Ügyeljen arra, hogy a gyerekek ne dobjanak, és ne nyomjanak be különféle tárgyakat a készülék házának nyílásain.

Ne szereljen fel olyan tartozékokat, amelyeket nem ehhez az eszközhöz terveztek. Ha a készüléket huzamosabb ideig nem használja, valamint villámlás esetén, húzza ki a tápkábelt a fali aljzatból.

### Telepítéskor

Ügyeljen arra, hogy a tápkábelre ne tegyen semmit. Ne helyezze az eszközt olyan helyre, ahol a tápkábel megsérülhet.

A beltéri eszközöket ne használja víz közelében, illetve nedves pincében.

Az RFID proximity illetve rádiókommunikációs termékeket ne burkolja fémmel, ezzel megakadályozza azok működését.

### Tisztításkor

Tisztítása előtt áramtalanítsa az eszközt. A kijelző tisztításához enyhén nedves (nem vizes) ruhát használjon. A túlzott mértékű nedvesség áramütéshez vezethet. Ne fújjon aeroszol típusú tisztítószerrel közvetlenül a képernyőre, mert a túlzott mértékű nedvesség áramütéshez vezethet.

Nemesacél, szálcsiszolt vagy tükörpolírozott acél felületekhez protektor olajat javasolunk használni, kiválóan tisztít és megvédi a felületet az ujjlenyomatok kialakulásától.

### Általános jogok és felelősségek

Az eszköz gyártására a Procontrol Kft-nek kizárólagos joga van, ezért a berendezés egészének, ill. bármely részének lemásolása, duplikálása TILOS!

A Procontrol Kft. fenntartja a jogot, hogy a kiadott leírásban rögzített adatokat bármikor, előzetes bejelentési kötelezettség nélkül megváltoztassa, azoktól eltérjen.

A Procontrol Kft. semmiféle felelősséget nem vállal az eszköz használatáért és alkalmazása következményeiért.

## Tartalom

Köszöntés .....	2
Procontrol rendszer- és termékkínálat áttekintése .....	3
Biztonsági óvintézkedések .....	5
Tartalom.....	6
A PayGate 3E-1200 érmés fizető beléptető és az AutoPay1200 fizető automata.....	7
Jellemzők – AutoPay 1200 automata .....	7
Műszaki jellemzők .....	8
AutoPay1200 automata .....	8
Tulajdonságok .....	9
Az eszköz telepítése.....	9
A beléptető kapu telepítése, beüzemelése .....	9
Az AutoPay 1200 és 1000 fizető automata telepítése .....	22
Fizető automatákhoz kapcsoló kezelői, üzemeltetési feladatok.....	24
Az üzemeltetéssel járó szakmai tevékenység tartalma .....	24
AutoPay1200 használata.....	24
Kezelési utasítás .....	26
Rendszeresen elvégzendő kezelői feladatok .....	26
Kezelői feladatok sorrendje .....	26
Üzemeltetői feladatok .....	27
Hibajelenségek értelmezése .....	27
Papírtekercs cseréje .....	27
Nyomtatóval kapcsolatos hibajelzések .....	28
Az automata elszámolása .....	30
Az opcionálisan választható euró érmeelfogadás esetén .....	30
Az opcionálisan választható zseton elfogadás esetén: .....	31
Az opcionális PayPass / bankkártya olvasó .....	31
Cashlog1 opció, avagy a kassaürítési napló.....	32
Időbeállítás .....	33
Időállítás.....	33
Tisztítás, ápolás .....	34
Kapcsolat a gyártóval .....	35
Függelék.....	36

## A PayGate 3E-1200 érmés fizető beléptető és az AutoPay1200 fizető automata

Az AutoPay1200 egy olyan vezérlő terminál, amely beltéri ajtóba épített mágneszár vezérlésére, pl. WC ajtó nyitására szolgál. A készülék pénzérme bedobásával hozható működésbe. Az áthaladás akkor válik lehetővé, ha az összeget a felhasználó befizette a terminálba.

A PayGate 3E-1200 egy ProxerGate 3E ejtőkaros forgóvilla és egy AutoPay1200 érmés fizetőautomata integrációja.

Tipikusan nyilvános WC beléptetésnek használják.

A PayGate 3E-1200 kültéri (EXT) kivitelben is rendelhető, magasabb IP védettségű forgóvillával és esővédő tetővel.



### Jellemzők – AutoPay1200 automata

- Érmeolvasó, tároló
- A készülék nem ad vissza
- Előre meghatározott összeget, pl. 100 Ft belépési díjat lehet elkérni vele.
- A színes LCD kijelzőn kiírja, hogy milyen összeget dobott már be, vagy mennyit kell még bedobnia.
- Ejtőkaros forgóvillával kombinálható, mely tűzjelzés esetén szabad utat biztosít
- A készülék nyugtát és/vagy jegyet nyomtat, amin a bedobott összeg, a dátum, az időpont és a kívánt marketing szöveg szerepel.
- Euróérmék elfogadására opcionálisan felkészíthető (zsetonra is)
- Az érméket egy tároló dobozba gyűjti, ehhez kulccsal lehet hozzáférni és üríteni.
- Bankjegyet nem fogad el
- Szigetüzemű működés
- Vandálbiztos kialakítás



## Műszaki jellemzők

### AutoPay1200 automata

Típus:	AutoPay1200
Bankjegyolvasó:	-
Érmevizsgáló / elfogadó:	5, 10, 20, 50, 100, 200 Ft-os érmekeket fogad el (szűkíthető), opcionálisan 1 Euro
Érmevisszaadó	Csak a nem elfogadható érme visszadására. A készülék visszajárót nem ad.
Fizetést igazoló jegynyomtató	Hőnyomtató, 60mm szélességű hőpapírtekercs szükséges; a tekercs külső oldalán legyen a hőérzékeny réteg
Papírvágó (Guillotine 95%)	✓
LCD kijelző	színes LCD kijelző (240x320 pont)
RFID (Proximity) közeli kártya olvasó	opcionális
Vonalkód-olvasó	opcionális
Mágneskártya (bankkártya) olvasó	-
Bankjegytároló:	-
Bankjegytároló kapacitás	-
Érmetároló	acél kazetta
Érmetároló kapacitás	kb. 900-1000 db érmet fogad el
Ügyfélazonosítás	opcionális
Közelítés szenzor	-
Videókamera és videórögzítő	-
Interfész	opcionális (RS-485, Ethernet, RS-232)
Kiépítés	fali, beltéri vagy forgóvilághoz illeszthető
Zárszerkezet:	1 db a készüléken
Tápfeszültség:	alap: 12-14VDC, 8A Javasolt: UPS, szünetmentes tápellátás
Teljesítményigény:	kb. 0,8 W / óra, napi 250 db jegy kiadása esetén
Környezeti hőmérséklettűrés	üzemi hőmérséklettartomány: -10°C-tól +40°C-ig; tárolási hőmérséklettartomány: -25°C-től +60°C-ig
Relatív páratartalom	max. 90%, nem lecsapódó
Alapkivitel:	szálcsiszolt rozsdamentes acél



## Tulajdonságok

- A megfelelő összeg bedobása indítja az engedélyező parancsot
- A készülék ajtaja kulccsal nyitható
- Színes LCD kijelző
- Beépített elektromechanikus, nem nullázható számláló, mely az áthaladásokat számolja.
- Hőnyomtató sebessége 140 mm/mp (gyors, nagy forgalomra is alkalmas)
- Tápellátás (AutoPay1200): külső táp 12V, 8A a tápigénye, ajánlott szünetmentes tápegység
- Tápellátás (PayGate3): 12V, 10A a tápigénye, ajánlott szünetmentes tápegység
- Egyes típusoknál hőfokszabályzóval ellátva (fűtés biztosítása; opció)
- Üzemi hőmérséklettartomány: 0°C-tól +40°C-ig
- Tárolási hőmérséklettartomány: -25°C-tól +60°C-ig
- Üzemi relatív páratartalom: max. 80% (nem lecsapódó)
- Tárolási relatív páratartalom: max. 90% (nem lecsapódó)
- Felhasznált szabványok: PoE (Power Over Ethernet), Ethernet IEE802, RS485, EM V4001
- CE minőségi tanúsított termék
- Magyar termék

## Az eszköz telepítése

### *Telepítés előkészítése, kábelezési igény*

65mm-es védőcsövet kell biztosítani a kaputest tervezett helyének a közepétől (részletesen lásd a beépítési rajzot) a tápforrásig. Legalább egy behúzó szálát szükséges beletenni lefektetés előtt.

A rétegrendnél fontos, hogy a kapu rögzítését biztosító szilárd alap (pl. beton) és a kaputest alsó síkja között maximum 12cm lehet; ilyen esetben tudjuk csak a kaput szilárdan rögzíteni.

### Tápellátás

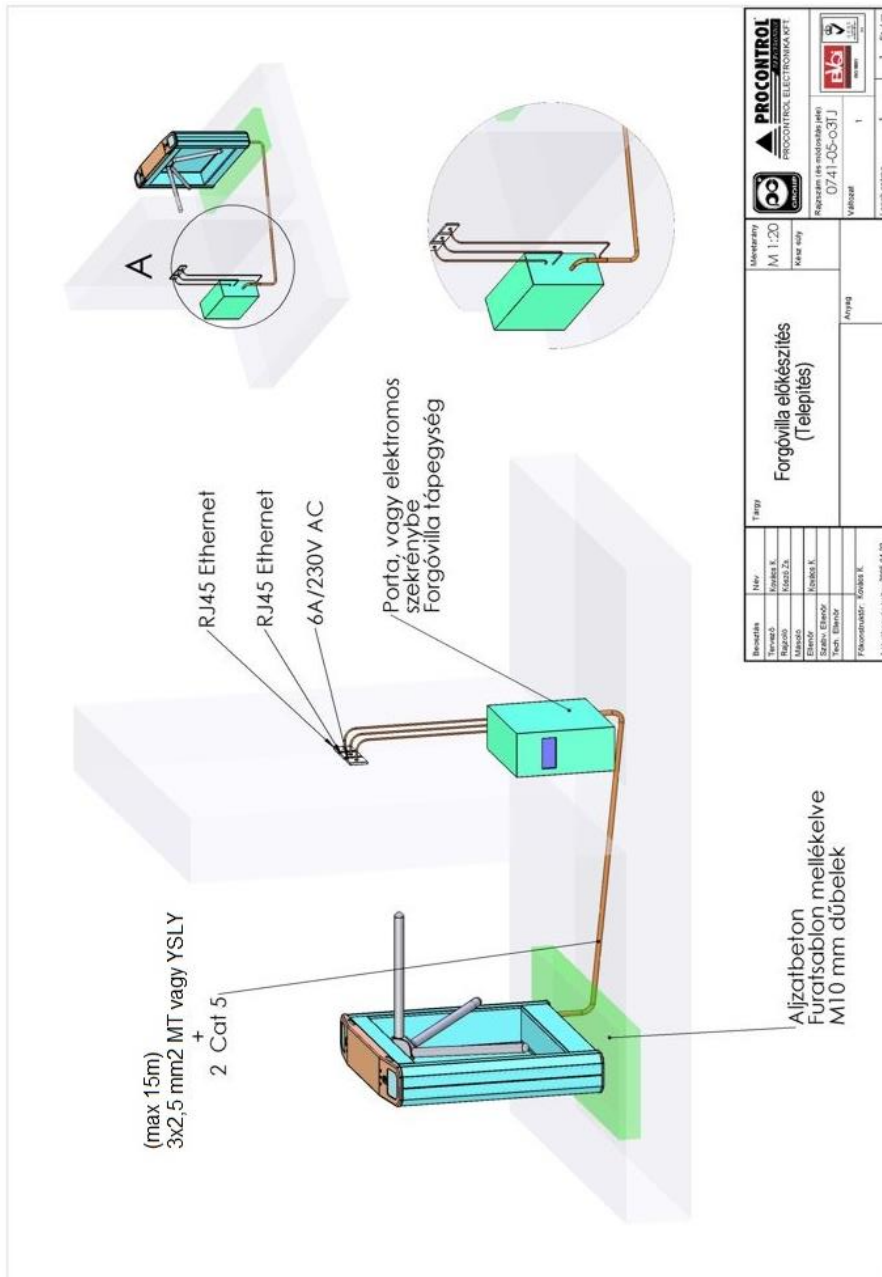
A kapu 12V-ról működik, tápfeszültség igénye: 12-15V/ 20A. Javasoljuk a szünetmentes tápellátás biztosítását.

- Javasoljuk az UPS1240 Szünetmentes tápegység alkalmazását, mely 24 órás áramszünet áthidalására alkalmas 2db kapuhoz, 12V 40Ah. (Az alábbi kábelezési leírás erre az esetre szól.)
  - 1 db 230V táp csatlakozási pont a tápegység felszerelési helyéhez (vagy a megrendelő által biztosított szünetmentes tápellátás forrásához). Ez lehet egy konnektor vagy 1 db 3x1-1,5MT/YSLY vezeték túláramvédelemmel (kismegszakító) ellátva.
  - Az UPS1240-tól mindkét kapuhoz 1-1 db 3 x 2,5 mm<sup>2</sup> MT vagy YSLY vezeték kell.
- Rendelheti a kaput beépített, nem szünetmentes, kapcsoló üzemű tápegységgel is.

- Ebben az esetben a tápegységet beépítjük a kapu testébe (kivéve ProxerGate M3E) és ezért csak 1 db 3 x 2,5 mm<sup>2</sup> MT vagy YSLY vezetékre van szükség a 230 V-os tápforrástól a kapuig.
- ProxerGate M3E esetén a tápellátás kábelezését ugyanúgy kell előkészíteni mintha UPS1240 szünetmentes tápegységgel látnánk el a kaput, mert itt a nem szünetmentes tápegység sem fér bele a kapu testébe, így azt is külön dobozban kell felszerelni.
- Ha nem rendel meg egyik fenti alternatívát sem, kapunként 12V, 20A tápigényre kérjük biztosítani a tápellátást.
- Idegen (nem Procontrol gyártmányú) kártyaolvasó esetén, amennyiben a kártyaolvasóknak is kell tápellátás, annak kábelét is be kell húzni. Ebben az esetben egyedileg kell egyeztetni a kártyaolvasót korábban telepítő céggel.
- Procontrol gyártmányú olvasónál nem kell kiegészítő tápkábel.

#### Tűzjelzőrendszerhez, vésznyitáshoz

- 1-1 db 2 eres vezeték (piros) tűzálló kábel a kaputól a helyi tűzjelző központhoz a tűz állapot (pánik / karejtés) funkcióhoz (opcionális). A tűzkábel hossza akár 300m-es is lehet.
- 1-1db 2x0,5mm<sup>2</sup> YSLY kábel a vésznyitó gomb és a kapuk közé (ha szereltek beütős vészjelző gombot). A tűzkábel hossza akár 300m-es is lehet.



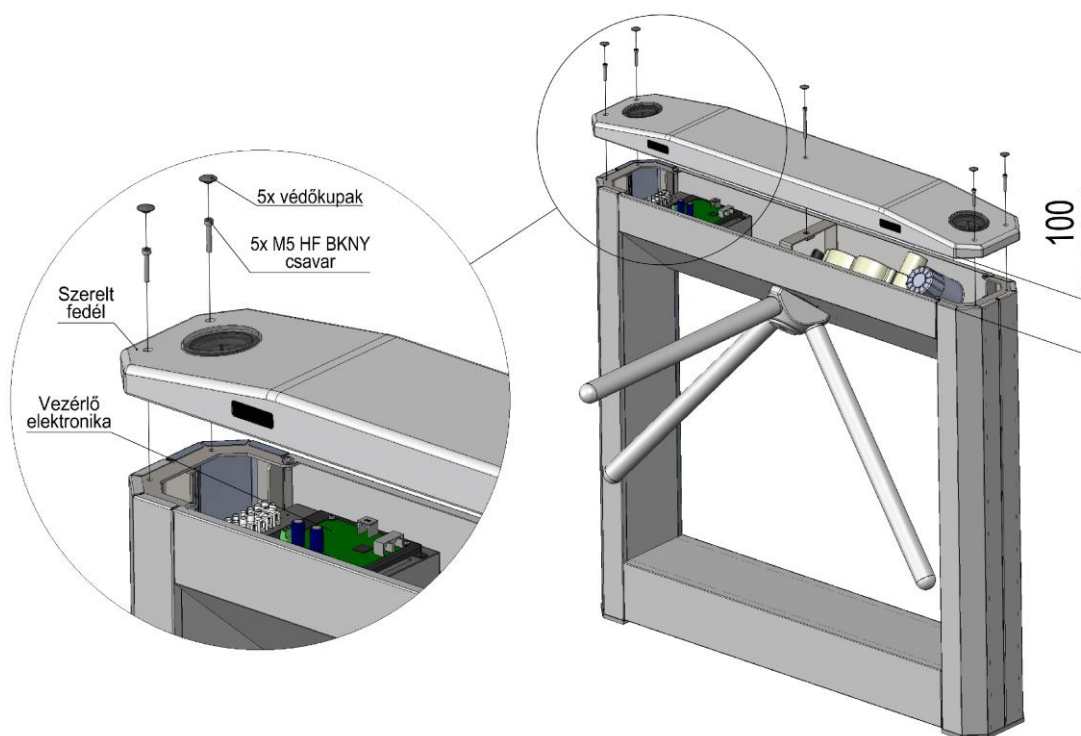
### ProxerGate3, 3E, 3EA telepítése

A beléptető kapu telepítését, szerelését és karbantartását csak a gyártó szervize, vagy arra feljogosított szakszerviz végezheti. A hajtómű karbantartását a gyártó előírásai szerint csak szakszerviz végezheti.

A karbantartási munka előtt olvassa át a termék dokumentációját különös tekintettel a *Biztonsági óvintézkedések*, illetve a *Garanciális feltételek* c. dokumentumra.

1. Emeljük le a készülék tetejét, amit 5db BKNY csavar tart. Ügyeljünk a kábelek épségére, nehogy meghúzzuk, megsértsük valamelyiket.
2. Nézzük meg, a jelölések alapján biztonsággal meg tudjuk-e állapítani, hogy a tetőhöz tartozó kábelek melyik csatlakozóra vannak dugva az elektronikán. Ha szétszerelés után az eredeti helyzetet felelősséggel vissza tudjuk állítani, húzzuk le őket, és távolítsuk el a tetőt. Az elektronikai bekötésről lásd a bekötési útmutatót.

2-3. pont képmelléklete

[www.procontrol.hu](http://www.procontrol.hu)

3. A kapu alsó burkolatát eltávolítjuk az alábbi kép szerint:

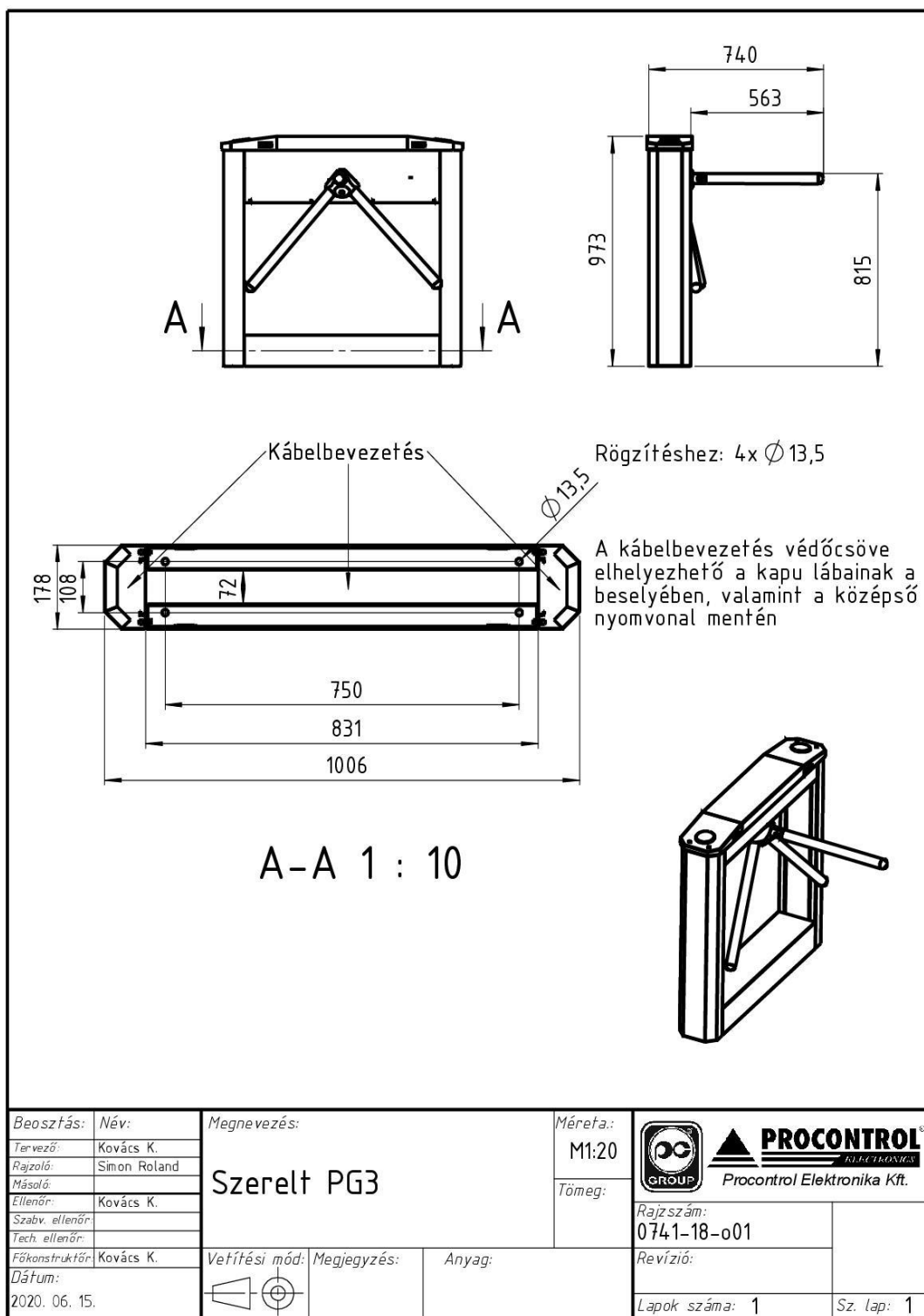


4. A beléptető kaput 4 db M 10 dübellel rögzítjük az aljzatbetonba az alaprajzon megjelölt rögzítő furatokon keresztül. A furatsablont lásd alább.
5. A rögzítés után a kábeleket bekötjük, majd a nemesacél burkolatokat visszahelyezzük a pontos illesztésre gondosan figyelve, és a csavarok megszorításával rögzítjük.
6. Eltávolítjuk a védőfóliát.

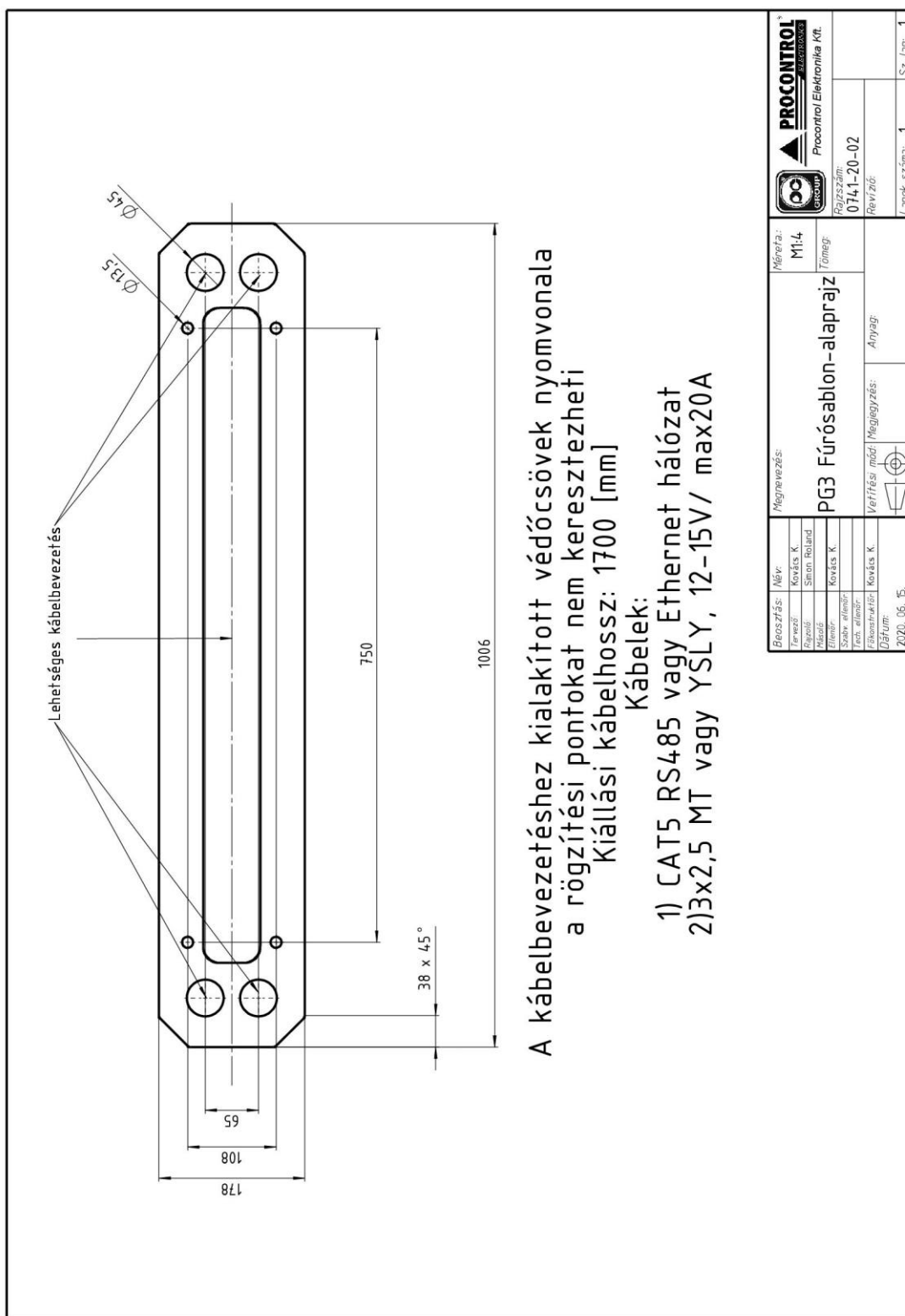
**A kapu fedelének levételénél ügyeljen a vezetékekre!**

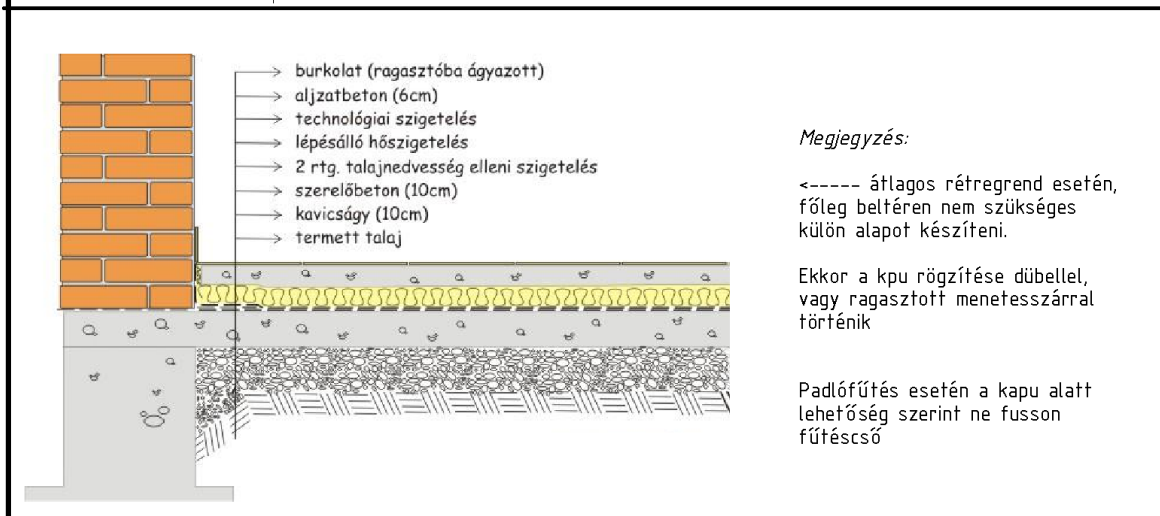
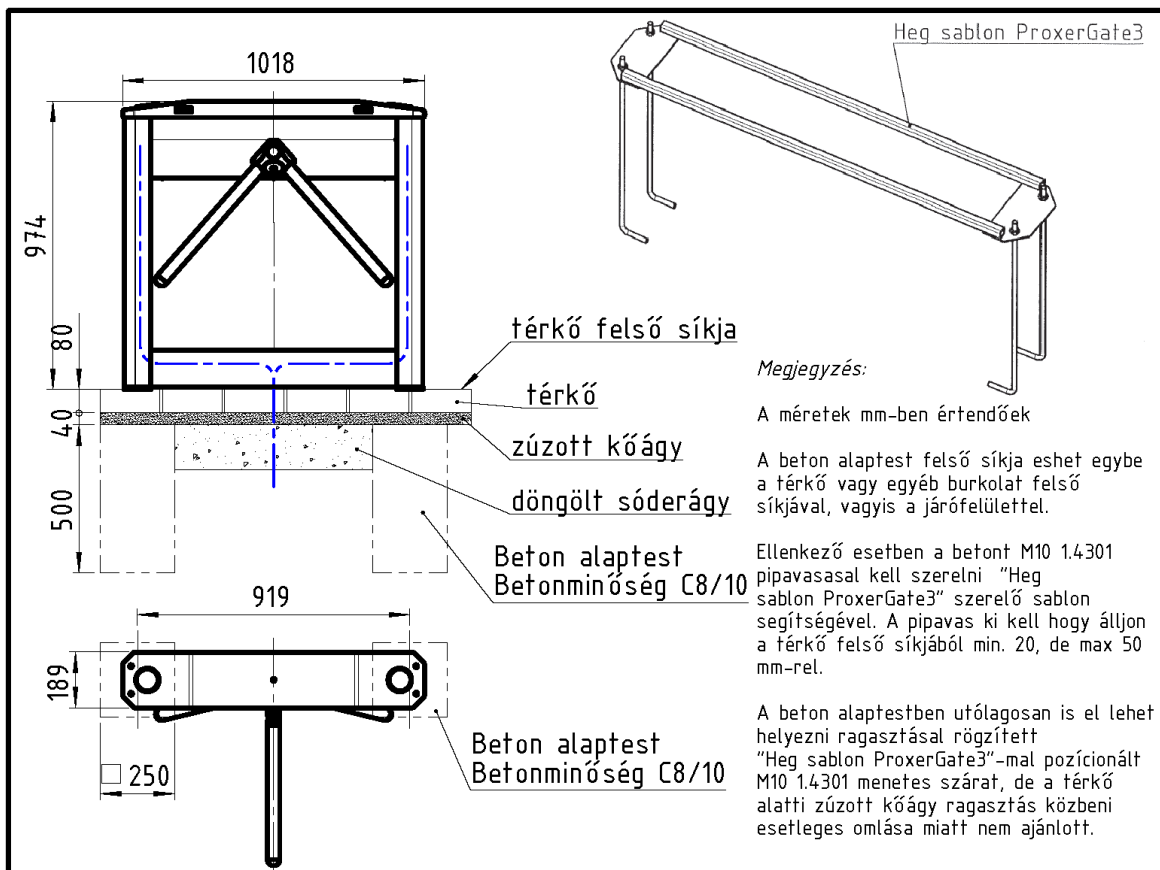
**Földelés: A helyi érintésvédelmi rendszertől függően a kapu fém vázát földelni kell!**

## Alaptest kialakítása, telepítés, kábelbevezetések



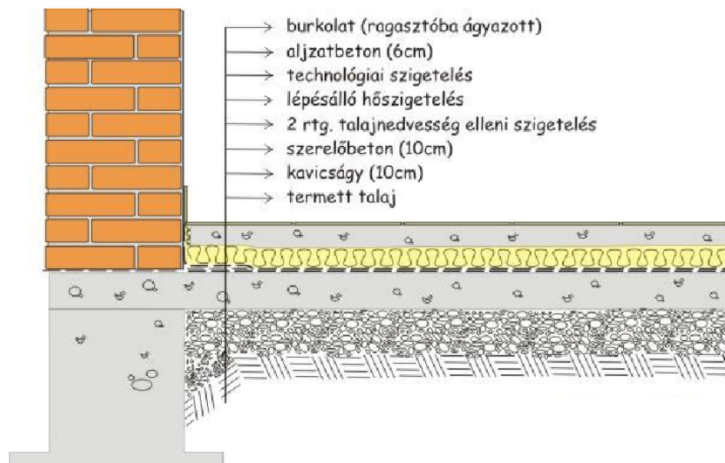
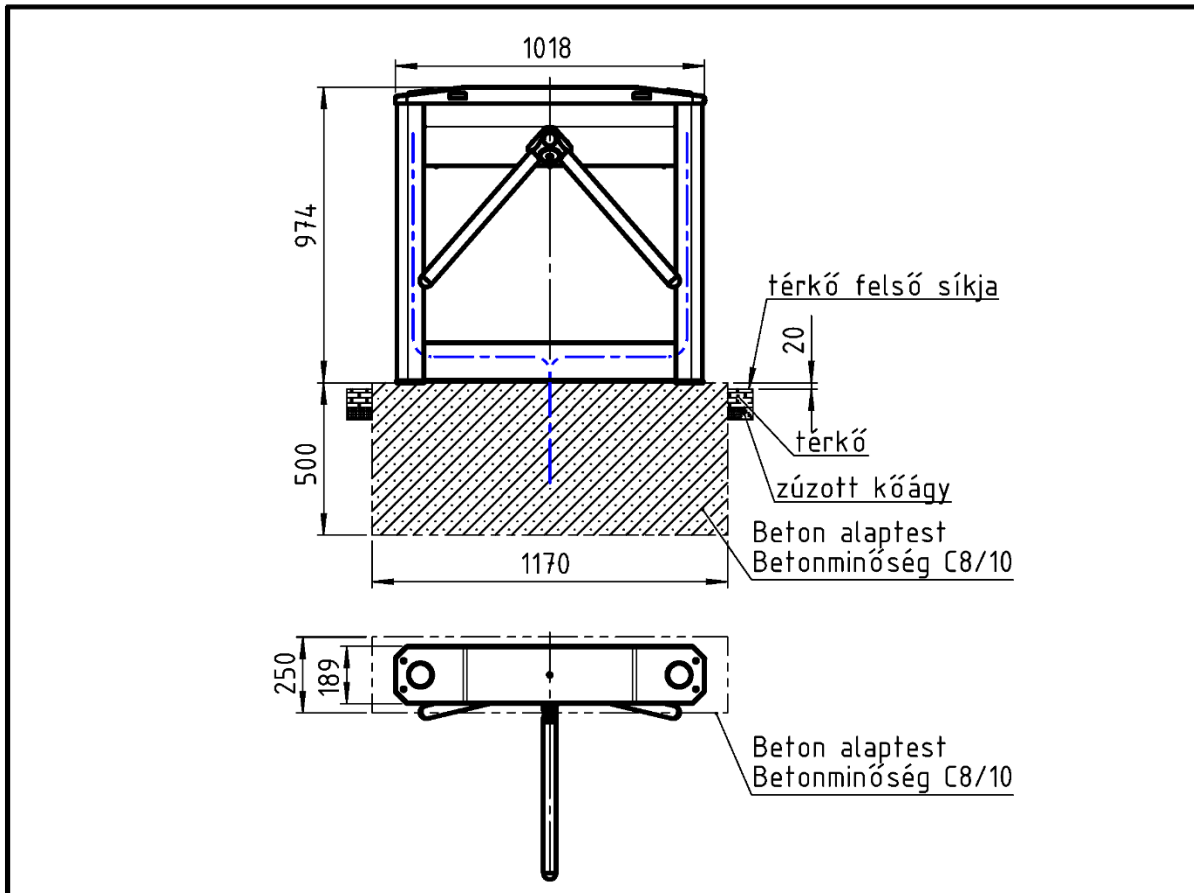
## Furatsablon





Beosztás:	Név:	Megnevezés:	Méret:	 <b>PROCONTROL</b> ELECTRONICS Procontrol Elektronika Kft.
Tervező:	Kovács K.	<b>ProxerGate3E</b> Alaptest kialakítása	M1:20	
Rajzoló:	Szokoli Z.		Tömeg:	Rajzszám: 0741-14-ö32
Másoló:		Vetítési mód:	Megjegyzés:	Revízió: R1
Ellenőr:	Kovács K.	Anyag:		Lapok száma: 1
Szabv. ellenőr:				Sz. lap: 1
Tech. ellenőr:				
Főkonstruktőr:	Kovács K.			
Dátum:	2014/10/21			




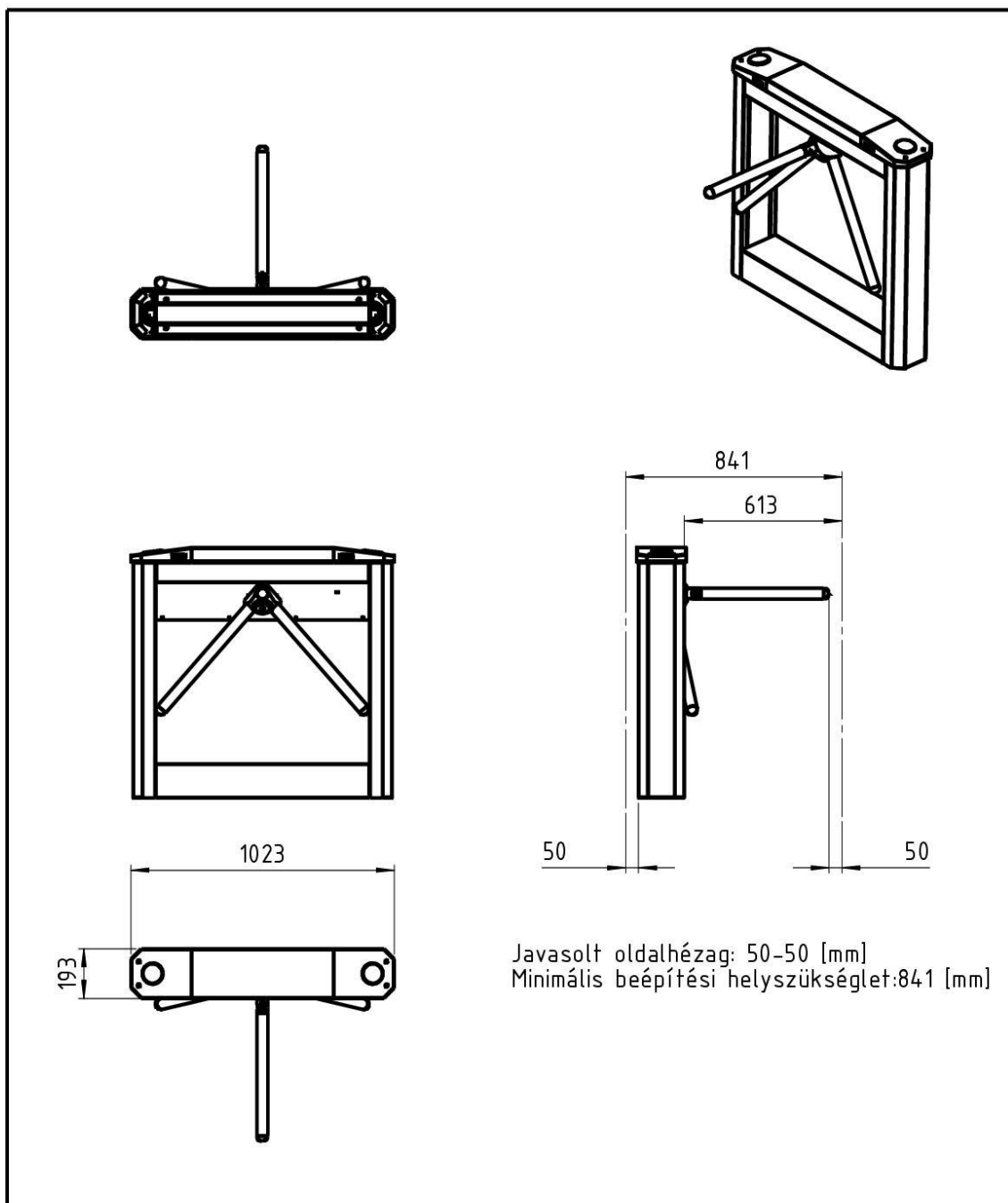

**Megjegyzés:**

<----- átlagos rétegrend esetén, főleg beltéren nem szükséges külön alapot készíteni.

Ekkor a kpu rögzítése dübellel, vagy ragasztott meneszárral történik

Padlófűtés esetén a kapu alatt lehetőség szerint ne fusson fűtéscső

Beosztás:	Név:	Megnevezés:	Méret:	 Procontrol Elektronika Kft.
Tervező:	Kovács K.	<b>ProxerGate3E</b> Alaptest kialakítása	M1:20	
Rejzoló:	Szokoli Z.		Tömeg:	Részszám: 0741-14-032
Másoló:			Revízió: R1	
Ellenőr:	Kovács K.	Vetítési mód:	Lapok száma: 1	Sz. lap: 1
Szabv. ellenőr:		Megjegyzés:		
Tech. ellenőr:		Anyag:		
Főkonstruktőr:	Kovács K.			
Dátum:				
2016.03.10.				



Javasolt oldalhézag: 50-50 [mm]  
 Minimális beépítési helyszükséglet: 841 [mm]

Beosztás:	Név:	Megnevezés:	Méret:	 
Tervező:	Kovács K.	PG3 Telepítési segédlet	M1:20	
Rajzoló:	Simon Roland		Tömeg:	Rajzszám:
Másoló:			0741-18-001	
Ellenőr:	Kovács K.	Vefítési mód:	Revízió:	
Szabv. ellenőr:		Megjegyzés:		
Tech. ellenőr:		Anyag:	Lapok száma: 1	
Főkonstruktor:	Kovács K.		Sz. lap:	
Dátum:				
2020. 06. 15.				

ProxerGateM3, M3E forgóvilla telepítése

A gépszekrény rögzítése a falazathoz a mellékelt 4 db M8x80 FISCHER Fa-fém csavarokkal, M8 HTL anyával és alátéttel történik.

A Fa-fém csavarok rögzítése a falazatban helyszíni adottságoktól függ, de javasolt a színtén mellékelt SX12 12x60mm FISCHER típút használni.

A Fa-fém csavart lehet rögzíteni pl.:  
Ragasztó kétkomponensű műgyanta UNIFIX profix evó 300ml, nem tartozék

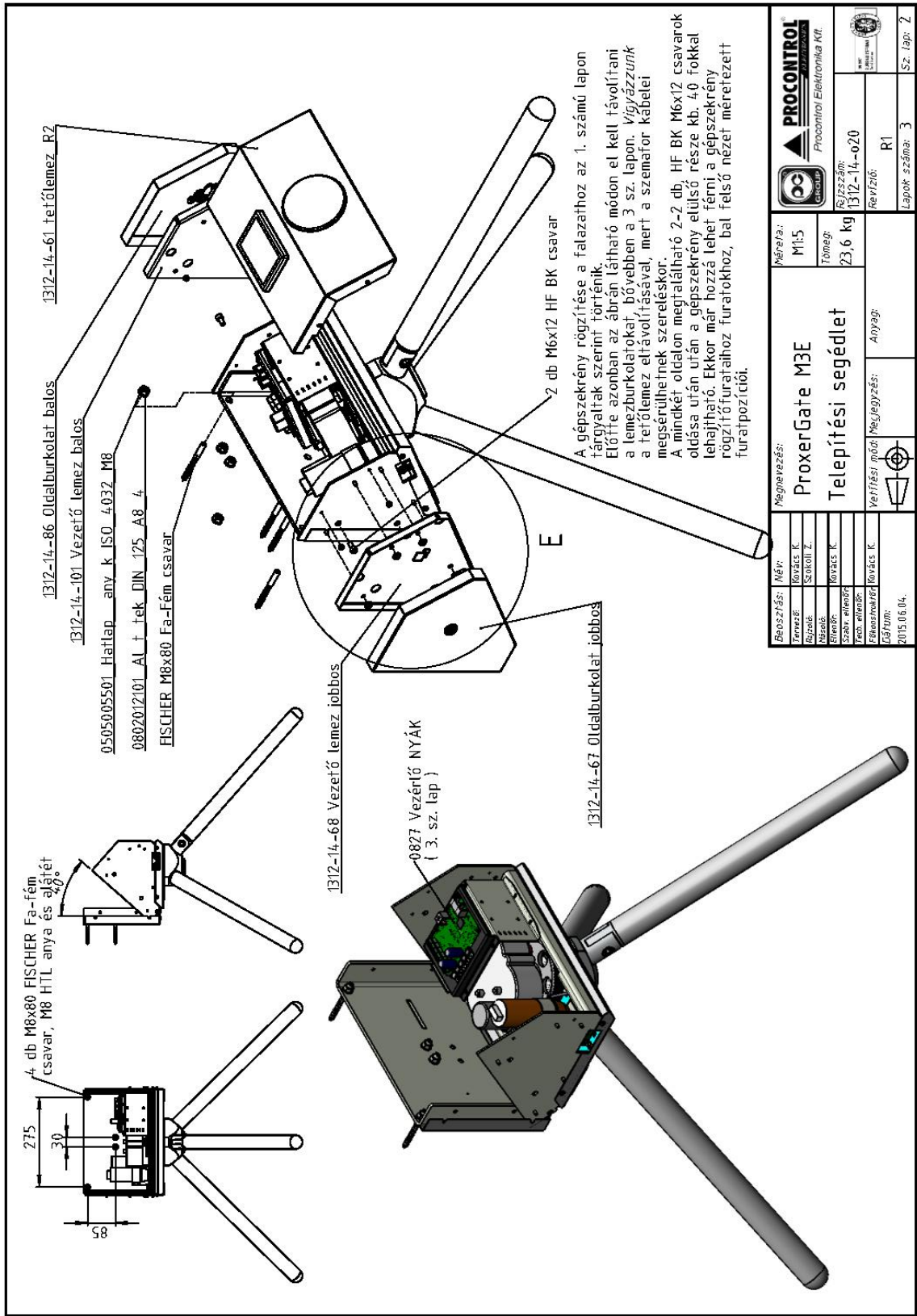
A Fa-fém csavar csak a jelölt hosszúági tartományon belül állhat ki a falsíkból.

**Méret:** M1:10  
**Tömeg:** 23,6 kg

**PROCONTROL**  
Procontrol Elektronika Kft.

**1312-14-020**  
Részszám:  
Revízió: RI

Lapok száma: 3 Sz. lap: 1



Beosztás: MÉR		Mérelet: M15	
Tervező: Kovács K.	Szerelő: Székely Z.	Márka: ProxerGate M3E	
Működ: Kovács K.	Ellátás: Kovács K.	Telepítési segédlet	
Ellátás: Kovács K.	Ellátás: Kovács K.	Magnevezetés:	
Ellátás: Kovács K.	Ellátás: Kovács K.	Tömeg: 23,6 kg	
Ellátás: Kovács K.	Ellátás: Kovács K.	Részszám: 1312-14-020	
Ellátás: Kovács K.	Ellátás: Kovács K.	Revízió: RI	
Ellátás: Kovács K.	Ellátás: Kovács K.	Lapok száma: 3	
Ellátás: Kovács K.	Ellátás: Kovács K.	Sz. lap: 2	
Ellátás: Kovács K.	Ellátás: Kovács K.	Verifikáció: Anyag:	
Ellátás: Kovács K.	Ellátás: Kovács K.	2015.06.04.	

1.) 6x6 négyzetkulcsos zár

2.) HLT M4 anya + M4 faköt. alátét

3.) DF KH M4x4 csavar

4.) HF BK M6x12 csavar

**E 1 : 2**

A. burkolatok felszerelési sorrendje fordított sorrendben történik. Úgyeljünk szemafor kábelek helyes bekötésére. Fordított bekötés a szemaforok ellenkező irányú működését eredményezi.

Beosztás: Név: Művelet: M1:5		Művelet: M1:5	
Tervező: Kovács K. Szabó Z.		Tömeg: 23,6 kg	
Ábrák: Kovács K.		Részszám: 1312-14-020	
Szabó Zoltán		Revízió: R1	
Teh. ellenőrz.: Kovács K.		Verifikáció/Működés: Anyag:	
Ellátás: Kovács K.		Lapok száma: 3	
Érték: 2015.06.04.		Sz. lap: 3	

**ProxerGate M3E**  
**Burkolatok tesztelési sorrendje**

1.) Távolítsa el a 6x6 négyzetkulcsos zár oldását az oldalburkolatokat jobb és bal oldalon egyaránt.

1312-14-67 Oldalburkolat jobbos

FIGYELEM! a négyzetkulcs nem tartozék külön rendelhető Procontrol cikkszám: 875355

3.) Oldja a méretezett pozícióban lévő oldalként 2 db DF KH M4x4 csavarokat PH 2-es keresztirányos csavarhúzó segítségével, majd távolítsa el azokat.

Ekkor a tetőlemez levehető. Vigyázzunk a tetőlemez eltávolításával, mert a szemafor kábeleket bekötései megsérülhetnek. Óvatosan fordítsuk föl a tetőlemezt, majd a kábelek 0827 vezérlő NYÁK-ról húzzuk le a kábelek csatlakozóit, 2. sz. lapon jelölve. Soha ne a kábelt húzzuk hanem a csatlakozó műanyag testét.

DF KH M4x4 csavar

4.) Oldja a méretezett pozícióban lévő oldalként 2 db HF BK M6x12 csavarokat 5-ös imbusz kulcs segítségével, majd távolítsa el azokat.

Ekkor a gépszekrény elűző része kb. 40 fokban lenyitható. FIGYELEM! nincs csillapító mechanika így fennáll a lenyitáskor eredő személyi sérülés veszélye.

HF BK M6x12 csavar

3.) DF KH M4x4 csavar

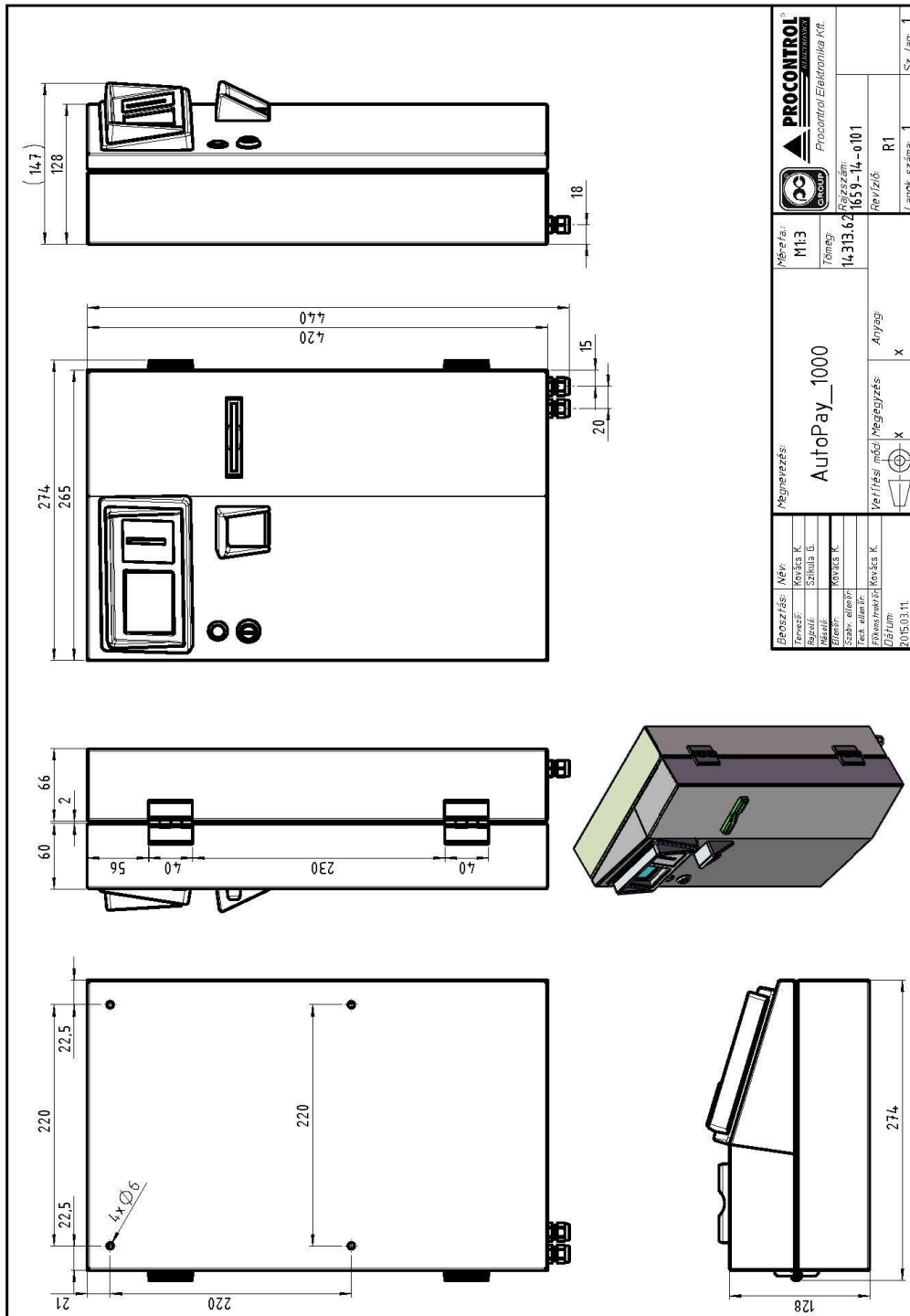
4.) HF BK M6x12 csavar

2.) HLT M4 anya + M4 faköt. alátét

1.) 6x6 négyzetkulcsos zár

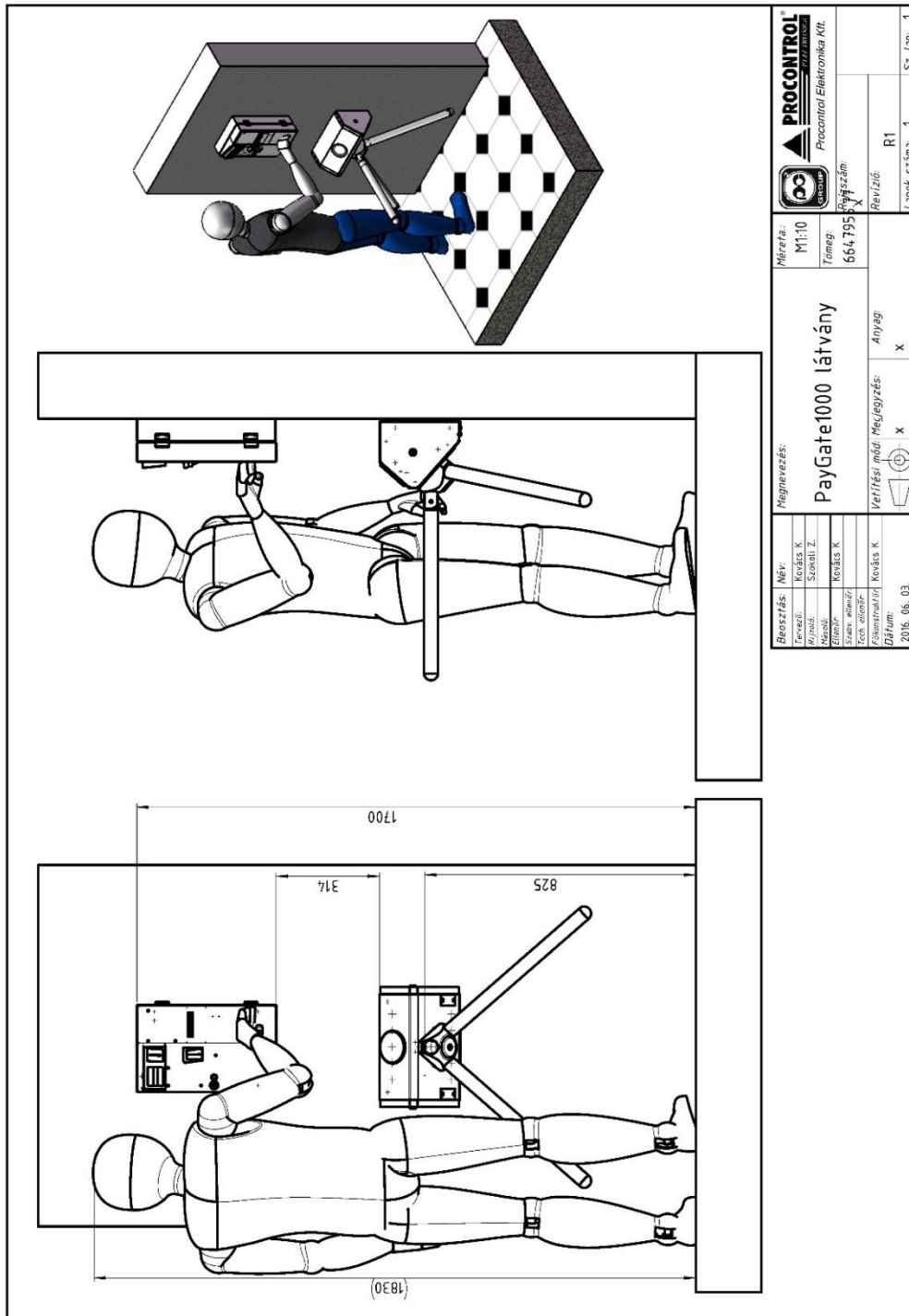
### Az AutoPay 1200 és 1000 fizető automata telepítése

A fizető automata önállóan is alkalmazható, meglévő ajtózárral, önműködő ajtó stb. nyitására. Amennyiben nem beléptető kapuval együtt rendel, a telepítése az alábbi rajz szerint történik:



## Az AutoPay 1200 forgóvillával kombinált PayGate M3-1200 fizető beléptető telepítése

Az AutoPay1200 automata és a PGM3 kapu között Cat6 UTP kábelt kérünk kihúzni.



## Fizető automatákhoz kapcsoló kezelői, üzemeltetési feladatok

A Megrendelő biztosítja a készülékek rendeltetésszerű használat mellett feltétlenül előálló üzemeltetési tevékenységhez szükséges helyi személyzetet

- a) **a kezelői feladatokra:** Nem szakmai oktatáshoz kötött tevékenység, mint külső burkolati tisztítás, kasszaürítés, nyomtató esetén papírcsere.
- b) **az üzemeltetéssel járó szakmai tevékenységre:** Ki kell jelölniük egy személyt az üzemeltetéssel járó szakmai tevékenység elvégzésére. Az üzemeltetési leírást átadjuk, és átadáskor egy önkéntes által kiválasztott személynek ingyenes oktatást tartunk. **Az üzemeltetéssel járó műszaki tevékenységet csak a kioktatott szakember végezheti**

### Az üzemeltetéssel járó szakmai tevékenység tartalma

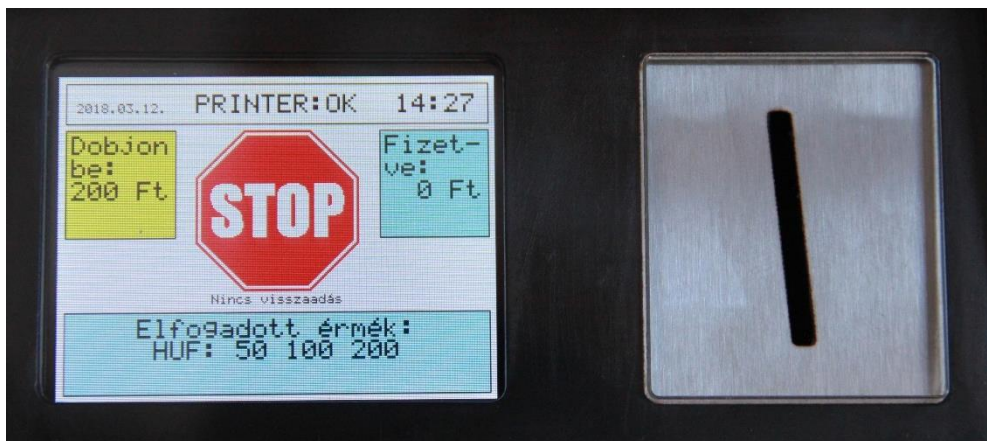
A fizető automatát használó emberek között sokféle típus előfordul. A szabálykövető felhasználó sem fogja érméit gondosan megtisztítani és megvizsgálni, mielőtt a fizető automatába teszi. Ezért a pénzekre ragadt szennyeződések (zsebpiszok, rágógumi, szöszök stb.) az érmeelfogadó eszközök, tároló és visszaadó készülékek felületére tapadnak, és üzemzavart okozhatnak. Emiatt minden fizető automata finommechanikáját rendszeresen tisztítani kell; minden tisztítás után a gyári előírások szerint ellenőrizni és beállítani szükséges.

- Igény esetén a Procontroltól is megrendelhetik az üzemeltetéssel járó szakmai tevékenységet. Ezt karbantartási, támogatási szerződés szerint vagy egyedi kiszállási díjszabásban látjuk el.
- Az üzemeltetéssel járó szakmai tevékenység elvégzésének hiányából fakadó üzemzavar elhárítása nem tartozik a garanciális feladatok közé.

## AutoPay1200 használata

1. Dobja be az összeget az érmenyílásba!  
Az LCD kijelzőről leolvashatja eddigi befizetését \*
2. Várja meg és vegye el a kinyomtatott blokkot!
3. Nyissa ki az ajtót! / egyéb felhasználás: haladjon át a kapun, felnyílik a sorompó, rácsos kapu





*Figyelem! Ne nyomja, rángassa az ajtót mielőtt az érmét bedobná az eszközbe. Az ajtózárr leblokkolhat, és csak a következő érmebedobásra nyit újra.*



\*A kijelzőn alapesetben 0 Ft szöveg látszik.

Amennyiben pontosan a belépődíjat dobja be a készülékbe: pl. 200Ft a belépődíj, bedob egy 200Ft-os érmét, akkor az LCD kijelzőn 0Ft marad, a készülék egy embert átenged.

Amennyiben több érmét dob a készülékbe, mint amennyi a belépéshez szükséges, – mivel az AutoPay1200 visszajárót nem ad – úgy a különbözet maradványértékként láthatóvá válik az LCD kijelzőn. Beállítás szerint a következő belépni kívánó személynek azzal az értékkel kevesebb összeget kell bedobni az érményítésbe az áthaladás engedélyezéséhez.

Például: ha a belépődíj 150 Ft, de valakinél csak 200Ft-os érme van, úgy a gép megjegyzi a plusz 50Ft-ot és kiírja azt az LCD kijelzőre. A következő belépőnek csak kiegészíteni kell ezt az összeget.

Például: ha a belépődíj 100 Ft, és 200Ft-os érmét dob be, a készülék két embert enged át.

Bővebben lásd a ProxerGate 3 kezelési útmutatóját.

## Kezelési utasítás

A berendezést csak olyan személy kezelheti, aki ezt az utasítást elolvasta, a benne foglaltakat megértette. A szakszerűtlen kezelésből adódó hibák nem garanciális hibák.

Az üzemeltetés, kezelés kizárólag a készülék érmetároló fiókjának ürtésére korlátozódik. Bármely egyéb tevékenység - csatlakozók lehúzása, kapcsolók átkapcsolása stb. - szakszerűtlen üzemeltetésnek minősül.

## Rendszeresen elvégzendő kezelői feladatok

- Begyűjtött érmék kivétele
- Papír ellenőrzése, cseréje

Ezen feladatok elvégzéséhez nem szükséges a gyártó által jóváhagyott szakszerviz közreműködése.

## Kezelői feladatok sorrendje

A kezelő, akár jelzést kap, akár a munkaköri leírásában előírt kezelési ciklusidő érkezett el, megjelenik az eszköznél és elvégzi a következő műveleteket:

1. A szekrény kinyitása
2. A papírtekercs cseréje
3. A begyűjtött érmék rendszeres kivétele, kasszaürítési napló nyomtatása

Az automata acélszekrénye zárral van lezárva. A kulcsok őrzése és kezelése a felhasználó feladata és felelőssége.

## Üzemeltetői feladatok

- Tisztítás
- Hibajelzések elhárítása
- Érmeelakadás megelőzése, elhárítása
- Nyomatóhibák elhárítása

## Hibajelenségek értelmezése

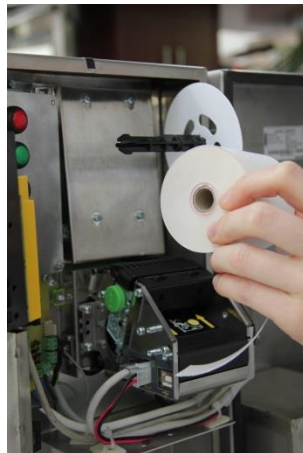
### A készülék mindig visszaadja az érmét:

- Megtelt az érmetároló: kérem, ürítse az érmetárolót az *Érmetároló ürítése* fejezetben leírtak szerint, l. lentebb.
- Nyomatóval kapcsolatos hiba áll fenn: amennyiben a nyomtatónál bármilyen hibajelenséget észlel a készülék, pl. kifogyott a papír, akkor letiltja az érmeelfogadást a probléma megszűntéig. Ennek oka, hogy egy fizető felhasználó se maradjon levásárolható jegy nélkül. L. még nyomtatóval kapcsolatos hibajelzések

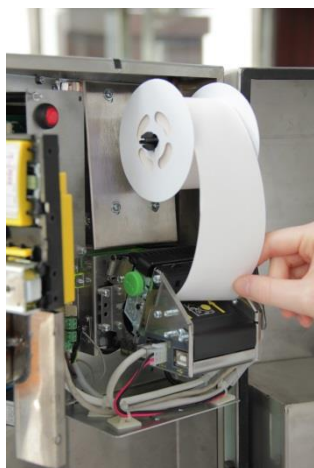
## Papírtekercs cseréje



Az érmeelfogadó készüléket a hozzátartozó kulccsal lehet kinyitni.



Az orsó végének összecsippentésével, jobbról balra húzható le a védőkorong és a tekercs. Az új tekerccsel együtt helyezze vissza a védőkorongot.



Az új tekercs végét helyezze bele a nyomtató részbe. Fontos, hogy egyenesen, merőlegesen álljon. A nyomtató automatikusan behúzza a tekercs végét.

### Nyomtatóval kapcsolatos hibajelzések

Az AutoPay1200 készülék képes néhány nyomtatóval kapcsolatos hiba érzékelésére. Ilyen hiba esetén, kijelző felső részén jelenik meg a nyomtató állapota (amennyiben a nyomtató engedélyezve van):

PRINTER: OK – minden rendben a nyomtatóval

PAPER: LOW – kevés a papír a nyomtatóban, hamarosan kifogy

PAPER: END – kifogyott a papír a nyomtatóból

PRINTER: NA – a nyomtató nem elérhető (kommunikációs hiba, nem válaszol)

Ha PayGate3-1200 részeként, forgóvillával együtt üzemel, akkor a beléptető kapu szemaforja is képes másfél másodpercenként villogtatni hibakódot.



### Hibaelhárítás papírbegyűródés esetén



#### Begyűródés:

A nyomtató egység hátsó részénél óvatosan emelje fel a begyűródés érzékelő részt, ezt követően már hozzá tud férni a begyűródött papírhoz és el tudja távolítani azt.

## Hibaelhárítás érmeelakadás esetén



### Érmeelakadás:

Az érmeelakadás megelőzésére a készülék használati gyakoriságától függően rendszeresen ürítse az érmetárolót!

### **Soha ne várja meg, hogy telítődjön!**

Érmeelakadás esetén nyissa ki a készüléket, így az érmevezető csőből kiesenek a feltorlódott érmék.

Ha ez nem jelent megoldást, az érmevizsgálót ki kell nyitni a következők szerint:



Az érmevizsgáló tetején lévő fehér kar lenyomásával az érmevizsgáló kinyílik.



Az oldallapot óvatosan hajtsa ki.



Az elakadt érmét távolítsa el, majd az oldallapot hajtsa vissza és finoman nyomja a helyére.

## Érmetároló megtelt

	<p><b>Az érmeelakadás megelőzésére a készülék használati gyakoriságától függően rendszeresen ürítse az érmetárolót! Soha ne várja meg, hogy telítődjön!</b></p>
	<p><b>Érmetároló ürítése:</b></p> <p>Az érmetároló dobozt könnyedén kiveheti és kiürítheti. Majd helyezze vissza az üres tárolót.</p> <p>Ha megrendelte a Cashlog opciót, <b>minden alkalommal nyomtasson kassaürítési naplót</b> a pontos elszámolás megkönnyítése érdekében! Az ürítési napló nyomtatásához az alsó gombot kell hosszan megnyomni a készülékházon belül. L. lentebb</p>

## Az automata elszámolása

A készülékben, alapesetben egy darab beépített elektromechanikus, nem nullázható számláló van, mely az áthaladásokat számolja.

Amennyiben eurót is elfogad az automata az áthaladásokat mutató számláló feliratot kap (*Áthaladások száma*). A számláló az összes áthaladást számolja, tekintet nélkül arra, hogy forint vagy az opcionális euro érmével vagy zsetonnal fizettek.

Elszámolásnál ügyeljen arra, hogy a kijelzőn látható-e maradványérték. A számláló csak elért belépési díjanként fordul egyet, a fennmaradó maradványértéket nem kezeli.

A készülék által összesen beszedett díj = Áthaladások száma feliratú számláló értéke x Belépődíj + LCD-n látható esetleges maradványérték.

A készüléket tesztelve küldjük, ezért előfordulhat, hogy a számlálója nem nullán áll. Átadás-átvételkor ezt az értéket rögzítjük.

## Az opcionálisan választható euró érmeelfogadás esetén

Amennyiben egyféle euro érme elfogadását kéri:

Az *Áthaladások száma* feliratú számláló mellett egy második mechanikus számláló is található lehet az ajtó belső oldalán. A második számláló kizárólag az opcionálisan választott egyféle euro érmével elért belépéseket számolja, a képen a *x1 EUR* névvel ellátott számláló.

Az opcionális Kasszaürítési napló nyomtatvány ebben az esetben külön-külön jeleníti meg a forintban, illetve az euróban beszedett összeget.

#### **Amennyiben nemcsak egyféle euro érme elfogadását kéri:**

A begyűjtött érmék alapján kézi átszámolás és elszámolás készítése válik szükségessé. Az *Áthaladások száma* feliratú számláló mellett nem építünk be második mechanikus számlálót. **A mechanikus számláló az áthaladásokat számolja, tehát a belépődíj eléréseinek alkalmait összegzi.** Például, ha a belépődíj 600 Ft vagy 2 euró, akkor a készülék által összesen beszedett díj = *Áthaladások száma* feliratú számláló értéke x Belépődíj + LCD-n látható esetleges maradványérték.

**Az LCD mindig a forintba átszámolt értéket jeleníti meg.** (Gyári felprogramozott átváltási érték szerint: például, ha a belépődíj 600 Ft, ami legyen egyenlő 2 euróval. 300 Ft jelenik meg tehát 1 euró bedobására, 50 cent esetén pedig 150 Ft jelenik meg a kijelzőn.)

A készülék az euró / forint átváltási arányok ismeretében **vegyes pénznemű fizetést is elfogad**, tehát 200 Ft + 100 Ft + 1 euró érméket bedobva a 600Ft-os belépődíjat kifizetettnek veszi, és átenged a kapun.



#### **Az opcionálisan választható zseton elfogadás esetén:**

Az *Áthaladások száma* feliratú számláló **az összes áthaladást számolja, tekintet nélkül arra, hogy forint vagy az opcionális euró érmével vagy zsetonnal fizettek.**

Minden kasszaürítéskor jegyezze fel a tárolóban talált zsetonok számát! **A készülék által összesen beszedett díj = (*Áthaladások száma* feliratú számláló értéke mínusz az összes eddigi ürítéskor talált összes zseton száma) x Belépődíj + a kijelzőn látható esetleges maradványérték.**

#### **Az opcionális PayPass / bankkártya olvasó**

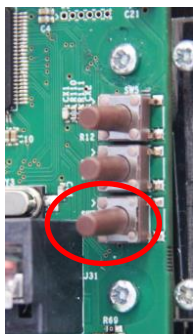
A készülékbe opcionálisan beépíthető bankkártya elfogadó POS terminál, PayPass terminál.

Ennek elszámolás a fentiektől teljesen független, a terminál saját hatásköre.

## Cashlog1 opció, avagy a kassaürítési napló

Csak a nyomtatóval rendelkező, AutoPay1200, 1000 vagy AutoPay40 típusoknál elérhető opció. A beépített számlálón túl ezzel az opcióval lehetővé válik, hogy kinyomtassa a számláló által feljegyzett adatot.

Minden érmeürítéskor nyomtasson naplót. Ürítési napló nyomtatásához a készülék házában lévő három gomb közül **az alsót nyomja meg hosszabban**.



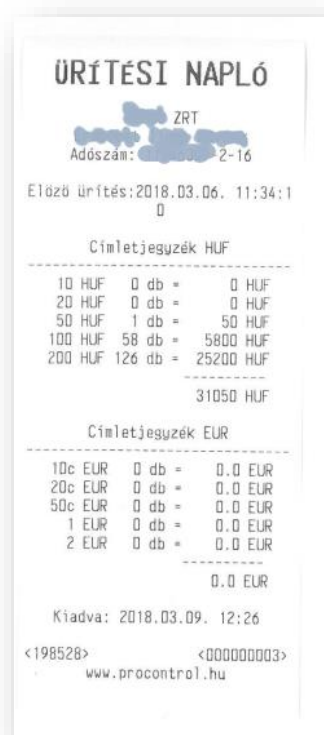
Az ürítési naplóra a következő információk kerülnek:

1. **Előző ürítés ideje** (előző ürítési napló nyomtatásának időpontja)
2. **Címletjegyzék HUF** és **Címletjegyzék EUR**, és az adott címletekben bedobott pénzérték összesítése, l. Függelék
3. A napló sorszáma
4. Pontos idő, dátum
5. Cég neve, címe, adószáma

A teljes elszámolás lejelentésekor vegye figyelembe az alábbi is:

Választható paraméter: Amennyiben a kassaürítés előtti utolsó felhasználó több érmét dobott a készülékbe, mint amennyi a belépéshez szükséges, - mivel az AutoPay1200 visszajárót nem ad - úgy a különbözet **maradvány érték**ként láthatóvá válhat az LCD kijelzőn. Ha a választható paraméter beállítása: **túlfizetés engedélyezve: 1**, csak az áthaladás díja kerül levonásra a befizetéskor. Ha a paraméter **0**, áthaladáskor a bedobott összeget nullázzuk.

A Cashlog1, kassaürítési napló 3-as pontja, az **Előző ürítési napló nyomtatása óta beszedett összeg**: Az előző ürítés óta ténylegesen elfogadott, a pénzkazettában szereplő érmék számát nyomtatja a bizonylatra.





Státusz	
Érme statisztika (Részleges)	
10 HUF	0 db
20 HUF	0 db
50 HUF	0 db
100 HUF	0 db
200 HUF	0 db
10c EUR	0 db
20c EUR	0 db
50c EUR	0 db
1 EUR	0 db
2 EUR	0 db
Érme statisztika (Totál)	
10 HUF	0 db
20 HUF	0 db
50 HUF	1 db
100 HUF	58 db
200 HUF	126 db
10c EUR	0 db
20c EUR	0 db
50c EUR	0 db
1 EUR	0 db
2 EUR	0 db
Ismeretlen	1 db ( 0.54%)

Kiadva: 2018.03.09. 12:26  
www.procontrol.hu

## Státusz nyomtatása

Ha az üzemeltető szeretné tudni, szükséges-e üríteni az érmekazettát, érdemes státuszt nyomtatni. A belső gombok közül a felsőt hosszan nyomva az automata Státusz bizonylatot nyomtat. Csak a nyomtatóval rendelkező AutoPay1200 típusoknál elérhető opció.

A státusz részleges és teljes érme statisztikát nyomtat.

## Időbeállítás

### Időállítás

Az időt a készülék házon belül lévő három gombbal lehet állítani:

**Felső gomb:** érték növelése

**Középső gomb:** menübe lépés és tovább lépés az értékek között

**Alsó gomb:** érték csökkentése



A középső nyomógomb pár másodperces nyomva tartásával a készülék az időbeállítási funkcióba lép.

A képernyőn a piros jelölővonal jelzi, melyik értéket állítja.



1. A középső gomb pár másodperces megnyomásával a képernyőn megjelenik a Dátum és idő beállítása felület. Az állítandó értéket piros alsó és felső vonal jelzi.
2. Dátumbeállítás: a beállítás a dátummal kezdődik. Ebben az üzemmódban a felső és alsó gombokkal az óra értékét tudjuk léptetni. Tovább lépni a következő egységre (évről hónapra, hónapról napra) a középső gomb megnyomásával tudunk.
3. Időbeállítás: A felső és alsó gombokkal tudjuk itt is az értékeket növelni, illetve csökkenteni. Átfordulás esetén csak az adott mező értéke ugrik vissza alapállapotra, a többi értéken (pl. nap, óra) nem változtat. Tovább lépés itt is a középső gombbal lehetséges.
4. A másodperc értéken is túlhaladva a középső ismételt megnyomásával az automata visszalép alapállapotba.

Hatvan másodperc téltlenség esetén (azaz, ha ennyi ideig nem nyomnak meg gombot időállító módban), a készülék automatikusan visszalép alapállapotba. (Ez az érték a gyártó által állítható.)

## Tisztítás, ápolás

A külső tisztítási feladatokat a felhasználó is elvégezheti. A készülék belsejének tisztítását a karbantartás keretében a szakszerviz végezheti.

Tisztítási munka előtt olvassa át a termék dokumentációját különös tekintettel a *Biztonsági óvintézkedések*, illetve a *Garanciális feltételek* c. dokumentumra.

*Minden tisztítási műveletet megelőzően áramtalanítsuk a készüléket!*

- A vázszerkezetet az elszennyeződés mértékéhez igazított gyakorisággal az előírt tisztítószerrel tisztítjuk, majd száraz, puha törleruhával áttöröljük. L. Biztonsági óvintézkedések fejezet.
- Enyhén nedves (nem vizes) ruhát használjon. A túlzott mértékű nedvesség áramütéshez vezethet.
- Tilos a mechanikai tisztítás: a felületek tisztításához ne használjon dörzspapírt, fémhálós, durva felületű szivacsot!
- A tisztítást puha, nem szőszlődő ronggyal, kendővel végezze.
- A szálciszolt felületeken a Protektor olaj használata javasolt, kiválóan tisztít.
- A Procontrol által kínált speciális fémtisztítót használja. NE használjon más fémtisztítót! Ennek hiányában a fémfelületet puha ruhával és semleges hatású mosogatószerrel (üvegtisztítóval) törölje át.
- Minden savas anyaggal való érintkezés tiltott és garanciavesztő!
- Jégtelenítő, illetve vízkőtlenítő szerek alkalmazása TILOS, ezek felmarhatják a felületet!
- A műanyag tetőre, illetve a tükörfelületre, krómozott felületre és a kapu karjaira lúgos hatású mosogatószer, alkoholos bázisú semleges mosószer, üvegtisztítószer alkalmazandó.
- Kerülje az erős vegyszereket!
- A kapuk hajtóműveit és mechanikai rendszerét a gyártó tartja karban karbantartási szerződés keretében.

**Figyelem! Az elektronikai részekre, kártyaolvasókba a tisztítás során víz ne kerüljön!**



## Kapcsolat a gyártóval

Amennyiben megjegyzése, kérdése merül fel, bármilyen problémája van a programmal kapcsolatban, az alábbiak szerint veheti fel velünk a kapcsolatot:

**Procontrol Electronics Ltd.**

Internetcím: [www.procontrol.hu](http://www.procontrol.hu)

6725 Szeged, Cserepes sor 9/b

Tel: (62) 444-007

Fax: (62) 444-181

Email: [info\\_kukac\\_procontrol.pont.hu](mailto:info_kukac_procontrol.pont.hu)

**Hibajelentés:**

Email: [service\\_kukac\\_procontrol.hu](mailto:service_kukac_procontrol.hu)

Kérjük, hogy a programmal kapcsolatos problémáikat, igényeiket lehetőleg írásban közöljék, minél részletesebb és világosabb módon. Köszönjük!

## Függelék

Státusz	
Erőstatiztika (Részleges)	
10 HUF	0 db
20 HUF	0 db
50 HUF	0 db
100 HUF	0 db
200 HUF	0 db
10c EUR	0 db
20c EUR	0 db
50c EUR	0 db
1 EUR	0 db
2 EUR	0 db
Erőstatiztika (Totál)	
10 HUF	0 db
20 HUF	0 db
50 HUF	1 db
100 HUF	58 db
200 HUF	126 db
10c EUR	0 db
20c EUR	0 db
50c EUR	0 db
1 EUR	0 db
2 EUR	0 db
Ismeretlen	1 db ( 0.54%)

Kiadva: 2018.03.09. 12:26  
www.procontrol.hu

ÜRÍTÉSI NAPLÓ	
ZRT	
Adószám: 2-16	
Előző ürítés: 2018.03.06. 11:34:10	
Címletjegyzék HUF	
10 HUF	0 db = 0 HUF
20 HUF	0 db = 0 HUF
50 HUF	1 db = 50 HUF
100 HUF	58 db = 5800 HUF
200 HUF	126 db = 25200 HUF
31050 HUF	
Címletjegyzék EUR	
10c EUR	0 db = 0.0 EUR
20c EUR	0 db = 0.0 EUR
50c EUR	0 db = 0.0 EUR
1 EUR	0 db = 0.0 EUR
2 EUR	0 db = 0.0 EUR
0.0 EUR	
Kiadva: 2018.03.09. 12:26	
<198528>	<000000003>
www.procontrol.hu	

Nyugta	
ZRT	
Adószám: 2-16	
Átvaladás: 200 HUF	
Elfogadott érték: [HUF]	
200 HUF	1 db = 200 HUF
200 HUF	
Kiadva: 2018.04.09. 10:18	
<198528>	<000000152>
www.procontrol.hu	