

Forgalomirányító jelzőlámpák

I. LED-es, 24V DC

**Forgalomirányító jelzőlámpa piros zöld, DC 24V, nagy fényerő, LED beépítve
SEM2RV-LED, 2075-20,125mm**

- Forgalomirányító lámpa, rendőrlámpa, piros-zöld
- 125mm-es lencseátmérő
- Nagy fényerejű LED fényforrás beépítve
- Maximális teljesítmény: 5-10 W
- DC 24V
- Teljes méret tartóval 395 x 160mm, 280mm mélység.
- Mellékelve talál egy 200 fokban elforgatható csuklós oldalfali tartót is.
- Tömeg: 1,81 kg.
- IP65 kültéri védetség.
- Csak világítótest. A lámpaváltás külön vezérlésről történik, az ár a vezérlőt nem tartalmazza.
- PLC21 forgalomirányító vezérlőközponthoz kapcsolható



Forgalomirányító jelzőlámpa piros sárga zöld, DC 24V, nagy fényerő, LED beépítve SEM3GRV-LED, 2075-20

- Forgalomirányító lámpa, rendőrlámpa, piros-sárga-zöld
- 125mm-es lencseátmérő
- Nagy fényerejű LED fényforrás beépítve
- Maximális teljesítmény: 5-10 W
- DC 24V
- Teljes méret tartóval 540 x 160mm, 280mm mélység.
- Mellékelve talál egy 200 fokban elforgatható csuklós oldalfali tartót is.
- Tömeg: 2,38 kg.
- IP65 kültéri védettség.
- Csak világítótest. A lámpaváltás külön vezérlésről történik, az ár a vezérlőt nem tartalmazza.
- PLC21 forgalomirányító vezérlőközpontozhoz kapcsolható



Forgalomirányító jelzőlámpa sárga, DC 24V, nagy fényerő, LED beépítve SEM1V-LED, 2075-20



Elektromos bekötés a LED-es változathoz:

3x1,5 mm² keresztmetszetű kábelezés: 1 lámpás változatnál.

4x1,5 mm² keresztmetszetű kábelezés: 2 lámpás változatnál.

5x1,5 mm² keresztmetszetű kábelezés: 3 lámpás változatnál.

Több féle bekötés alkalmazható:

Védőföld, föld, DC24V a színek tápellátása egyenként

Védőföld, DC24V, a színek föld vezetője egyenként (javasolt bekötés)

II. Izzóval, 230V

**Forgalomirányító jelzőlámpa piros zöld, 230V, max 70W-os izzóval SEM2RV,
E27 foglal.160x345mm, átm:120mm**

Forgalomirányító lámpa, rendőrlámpa, piros-zöld
120mm-es lencseátmérő
Nagy fényerő
Normál orsómenetes porcelán foglalat
E27-es foglalat, max. 70W -os izzóval.

Mellékelve talál egy 200 fokban elforgatható csuklós oldalfali tartót is.

Csak világítóttest. A lámpaváltás külön vezérlésről történik, az ár a vezérlőt nem tartalmazza.

3,1 kg, IP65 kültéri védettség.

230V



Forgalomirányító jelzőlámpa piros, sárga, zöld, AC230V, SEM3GRV, 525x160mm, átm:120mm

Forgalomirányító lámpa, piros, sárga és zöld, 230 V. Szép kivitel, nagy fényerő, normál orsómenetes porcelán foglalat, max. 70 W -os izzóval, 120mm-es lencseátmérő. Teljes méret tartóval 590 x 180mm, 290mm mélység.

Mellékelve talál egy 200 fokban elforgatható oldalfali tartót is.

Csak világítóttest. A lámpaváltás külön vezérlésről történik, az ár a vezérlőt nem tartalmazza.

3,7 kg, IP65 kültéri védettség.

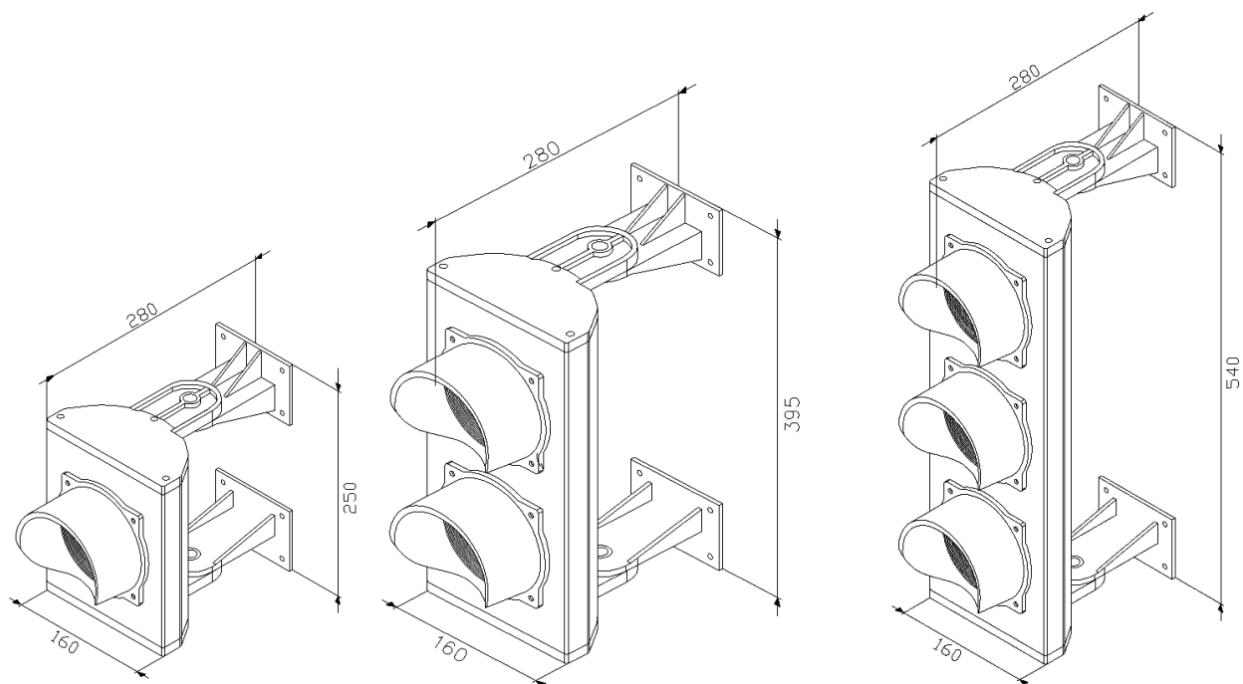
230V



Kapcsolódó termékek:

182035 PLC21 forgalomirányító vezérlőközpont Input: 2078-20, Output: 2078-20

182036 PLC21 forgalomirányító vezérlőközpont Input: 1895-17_R3, Output: 2078-20

Beépítési méretek:**Elhelyezés:**

A jelzőlámpát függőlegesen kell elhelyezni, jelölje át a furatokat, majd a megfelelő min. 8 mm-es tipliket használva szerelje fel a falra a lámpát.

A lámpa +/-180o-os szögben állítható a függőleges tengelye körül.

Elektromos bekötés az izzós változathoz:

3x1,5 mm² keresztmetszetű kábelezés: 1 lámpás változatnál.

4x1,5 mm² keresztmetszetű kábelezés: 2 lámpás változatnál.

5x1,5 mm² keresztmetszetű kábelezés: 3 lámpás változatnál.

Védőföld, nulla vezető, és a színek fázisa egyenként

Referencia:

Alphagon mélygarázs parkoló

Budapest, Benczúr u. 11. parkoló forgalomtechnikai rendszere

