

## IPThermo Pro szenzorok

### Mérőszondák IP Thermo Professional hálózathoz

Hőmérséklet, páratartalom, légnyomás, légsebesség mérésére szolgáló szenzorok beltéri és kültéri kivitelben

		<b>T-05-LD</b> Hőmérő szenzor
		<b>TH-05-LD</b> Hőmérő, páratartalom-mérő szenzor
		<b>THP-05-LD</b> Hő-, páratartalom, nyomás-mérő szenzor
		<b>AV-05-LD</b> Légsebesség mérő szonda
	<b>PT100</b>	<b>T-PT100-LD</b> Mérőelem illesztő
		<b>WS-01-LD</b> Vízbetörés érzékelő szenzor

Az IP Thermo Professional hálózathoz csatlakozható szenzorok minden speciális mérési igényt kielégítik. Az RS485 ipari adatbuszon kommunikáló szondák az IP Thermo Online Bridge terminálokhoz csatlakozva környezeti hőmérséklet, páratartalom, légnyomás, légsebesség stb. mérésére szolgálnak.

Ezek a mérőszondák beépített miniatűr célprocesszor vezérelt mérőelemek, amelyek a hőmérséklet... mért értékét az ún. RS485 buszon küldik ki a lekérdező egység, ill. az IP Thermo Online Bridge felé.

[Minősített belső szondákkal!](#)



**IP 65 tokozás**

Kültéri, alumínium tok,  
vízálló, tömszelence

**Típusok:**

- T-05A-LD
- TH-05A-LD
- THP-05A-LD

**Típusok:**

- T-05 (hőmérő szonda)
- TH-05 (hő-, páratartalom mérő)
- THP-05 (hő-, páratartalom, nyomásmérő)
- AV-05 (légsebesség mérő)
- T-PT100 (Mérőelem illesztő)
- WS-01 (nedvesség-, víz betörés érzékelő)
- ACS-01-LD feszültség érzékelő. A 230V hálózati feszültség mérésére, 1 fázisra, RS485
- DOS-01 ajtónyitás érzékelő. Egyetlen digitális bemenete van, amit vagy relével, vagy ajtónyitási érzékelővel használhatunk.
- DOS-08 ajtónyitás érzékelő. 8 független digitális bemenete van, amit vagy relével, vagy ajtónyitási érzékelővel használhatunk

**T-05-LD**

A T-05 szenzor környezeti **hőmérséklet** mérésére szolgál. Beltéri kivitelű, fekete ABS műanyag tokban.

Kültéri, IP 65, alumínium tokozású változata: T-05A.

**Tulajdonságok:**

- **Hőmérséklet** mérő szenzor
- Nyákszám: 0817
- LM92 belső szenzorral csak hőmérséklet mérésére
- **Méréstartomány: -25 °C-tól 70 °C-ig**
- Pontosság:  $\pm 0,5^{\circ}\text{C}$  pontossággal 10-50 °C hőm. tartományban
- RS485 interfész
- PCS vagy WTP protokoll
- 2db RJ45 csatlakozó
- ONLINE
- Max. 1000m összvonalhossz (RS485 vonal CAT5 kábel)
- Tápfeszültség: 12V DC Po485
- Fogyasztás: 50mA
- Műanyag ABS tokban, fekete - beltéri (Kültéri, IP 65, alumínium tokozású változata: T-05A.)
- Méretek: 55 x 90 x 22 mm
- Belső program: baud független

Az RS485-ös kommunikáció jellegéből fakadóan a szenzorok nem zavarják egymást. Az IP Thermo adat-lekérdezés protokollja úgy van kialakítva, hogy minden esetben egyszerre csak egy szenzor adatforgalmazása folyik.

Az IP Thermo Pro szenzorok számára RS485 hálózatot CAT5/6 UTP kábellel kell kialakítani. A helyszín adottságaitól függően a szenzorokat sorba fűzve és/vagy csillagpontosan is vezetékezhetsz, egy rendszeren belül is akár keverten, RS485 HUB és Y elosztók segítségével, a megfelelő tápigény biztosítása mellett.

**TH-05-LD**

A TH-05 szenzor környezeti **hőmérséklet** és **páratartalom** mérésére szolgál. Fekete ABS műanyag tokban.

Kültéri, IP 65, alumínium tokozású változata: TH-05A.

**Tulajdonságok:**

SHT15 belső szenzor  
Sensirion.com

- **Hőmérséklet- és páratartalom** mérés
- **SHT15** belső szenzorral hőmérséklet és páratartalom mérésére
- Automatikus önkalibráció
- **Méréstartomány:**
  - Hőmérséklet: -40°C-tól 70°C-ig
  - Páratartalom: 0-99.9%
- Pontosság:
  - $\pm 0,5^\circ\text{C}$  (0-40°C hőm. tartományban)
  - $\pm 2\%$  pontosság (10-90% pár. tartományban)
- RS485 interfész
- PCS vagy WTP protokoll
- 2db RJ45 csatlakozó
- ONLINE
- Max. 1000m összvonalhossz (RS485 vonal CAT5 kábelben)
- Tápfeszültség: 12V DC Po485
- Fogyasztás: 50mA
- Műanyag ABS tokban, fekete - beltéri (Kültéri, IP 65, alumínium tokozású változata: TH-05A.)
- Méretek: 55 x 90 x 22 mm
- Belső program: baud 115200

**THP-05-LD**

A THP-05 szenzor környezeti **hőmérséklet**, **páratartalom** és **légnyomás** mérésére szolgál. Fekete ABS műanyag tokban.

Kültéri, IP 65, alumínium tokozású változata: THP-05A.

**Tulajdonságok:**

THP-05-LD szenzor

- **Hőmérséklet, páratartalom, nyomás** mérés
- **Méréstartomány:**
  - Hő: -40°C-tól 70°C-ig
  - Páratart.: 0-99.9%
  - Légnyomás: 900-1200 mPa
- **Pontosság:**
  - $\pm 0,5^{\circ}\text{C}$  (5-45°C hőm. tartományban)
  - $\pm 4\%$  pontosság (10-90% pár. tartományban)
  - $\pm 4\%$  pontosság a légnyomásmérésben
- Automatikus önkalibráció
- RS485 interfész
- PCS vagy WTP protokoll
- 2db RJ45 csatlakozó
- ONLINE
- Max. 1000m összvonalhossz (RS485 vonal CAT5 kábelben)
- Tápfeszültség: 12V DC Po485
- Fogyasztás: 50mA
- Műanyag ABS tokban, fekete - beltéri (Kültéri, IP 65, alumínium tokozású változata: THP-05A. Lásd lent.)
- Méretek: 55 x 90 x 22 mm
- Belső program: baud független

**AV-05-LD**



Az AV-05 szenzor **légsebesség** mérésére szolgál. Fekete ABS műanyag tokban.

**Tulajdonságok:**



- **Légsebesség** mérés
- **Méréstartomány: 0-4 m/s**
- RS485 interfész
- 2db RJ45 csatlakozó
- ONLINE
- Max. 1000m összvonalhossz (RS485 vonal CAT5 kábelen)
- PCS vagy WTP protokoll
- Tápfeszültség: 12V DC Po485
- Fogyasztás: 50mA
- Műanyag ABS tokban, fekete - beltéri
- Méretek: 55 x 90 x 22 mm
- Belső program: baud független

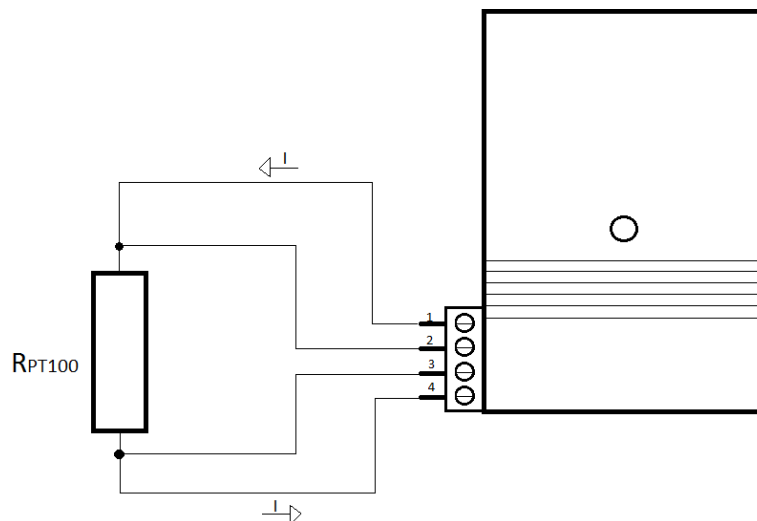
**T-PT100-LD**

PT100 mérőelem illesztésére szolgál.

**Tulajdonságok:**

- **Hőmérsékletmérés PT100 hőmérőelemmel**
- Mérestartomány: -400..+400°C
- Pontosság: 10ppm
- 4 vagy 3 vezetékes mérési mód
- 2048  $\mu$ A mérőáram
- RS485 interfész
- 2db RJ45 csatlakozó
- ONLINE
- Max. 1000m összvonalhossz (RS485 vonal CAT5 kábelben)
- PCS protokoll
- Tápfeszültség: 12V DC Po485
- Fogyasztás: 250 mA
- Műanyag ABS tokban, fekete - beltéri
- Méretek: 55 x 90 x 22 mm
- Belső program: PCS protokoll, RS485 paraméterek: 115200 Baud, 8 adatbit, nincs paritás, 1 stopbit.

PT100 mérőelem csatlakoztatása:



A fenti ábrán a 4 vezetékes bekötési mód látható. 3 vezetékes módban a 3-4-es lábakat kell közösíteni.

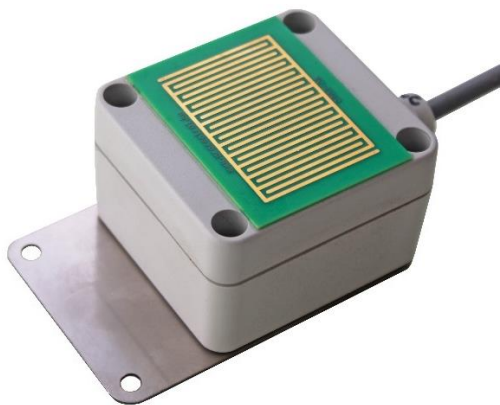


**WS-01**

WS-01-LD-4 szenzor



WS-01-LD-1Relay szenzor



A WS-01 Wet Sensor szenzor nedvesség érzékelésére mérésére szolgál. Az érzékelő felülettel a helyiség padlójára fektetve, a szenzor a legapróbb vízbetörést érzékeli, és figyelmeztet. Relékimenettel rendelkező típusai önállóan használhatóak, stand-alone módon működnek, víz érzékelése esetén relét kapcsolnak.

Az RS485 interfésszel rendelkezők az IPThermo rendszerbe integrálhatóak, és az IPThermo for Windows szoftver felé küldik a riasztási jelet. Az RS485 kivétel PCS (Procontrol Communication Standard) csomagot küld víz érzékelése esetén. (A PCS protokoll leírást ingyenesen biztosítjuk igény esetén.)

A szenzor vízerzékelő eleme egy aranyozott fésű. A fésű ellenállása lecsökken, amikor víz éri, és az érzékelő elektronika egy relét kapcsol be. A relé pl. fény és hangjelzést kapcsolhat be.

Az elhelyezés olyan legyen, hogy a szenzor-fésű érintkezzen először a megjelenő vízzel, ezért célszerű lefelé fordítani. Egy általánosabban használható, a képen látható egyszerű fület kínáljuk opcióként.

A rögzítés a környezethez alakítandó, ezért a szenzorhoz nem tartozik egyéb speciális rögzítő elem. Amennyiben az elhelyezés kívánt helyéről, pl. az adott vízfelfogó, kármentő tálcáról készült fotót, és annak méretezett rajzát is elküldik részünkre, vállaljuk egy megfelelő rögzítő szerelvény tervezését és gyártását ajánlat ellenében.

**Tulajdonságok**

- Vízbetörés érzékelés, vízkiömlés érzékelő
- Mért jellemző: nedvesség
- Méréstartomány: 1,5mm vízréteg fölött
- Pontosság:  $\pm 1$  mm, 60 sec
- Műanyag ABS tokban, szürke
- Belső program: baud független
- Mérete: 60 mm x 65 mm x 45 mm
- A páralecsapódásból adódó téves riasztás megelőzésére az eszköz fűti az érzékelő felületét
- Áramfelvétel 12V tápellátás esetén: alapállapotban, meghúzott relével 210mA. Riasztás, víz érzékelés során, elengedett relével 200mA

**Raktári típusok:****WS-01-LD-1Relay típus:**

- Vízbetörés érzékelő szenzor relékimenettel
- Víz érzékelése esetén relét kapcsol (beépítve)
  - Potenciálmentes záró kontaktust ad ki.
  - Opcionálisan RS485 kommunikációs interfésszel
  - Relékontaktus terhelhetősége max. 40V, 2A, nem induktív. (Amennyiben nagyobb teljesítményt szeretne kapcsolni, ahhoz alkalmazzon nagyobb teljesítményű relét.)
  - Tápellátása: 12-24V

**WS-01-LD-4 típus:**

- Vízbetörés érzékelő szenzor RS485 interfésszel, IPThermo Pro rendszerbe integrálható.
- Víz érzékelése esetén RS485 hálózaton az IPThermo for Windows szoftvernek küld figyelmeztetést
  - RS485 kommunikációs interfész, PCS protokoll, RJ45 csatlakozó
  - Tápellátása: 12-24V

**Opcionálisan rendelhető egyedi típus:**
**WS-01-LD-4-1Relay típus:**

Vízbetörés érzékelő szenzor relékimenettel és RS485 interfésszel, IPThermo Pro rendszerbe integrálható.

- Víz érzékelése esetén relét kapcsol (beépítve) és RS485 hálózaton az IPThermo for Windows szoftvernek küld figyelmeztetést
- Potenciálmentes záró kontaktust ad ki.
- RS485 kommunikációs interfész, PCS protokoll, RJ45 csatlakozó
- Relékontaktus terhelhetősége max. 40V, 2A, nem induktív. (Amennyiben nagyobb teljesítményt szeretne kapcsolni, ahhoz alkalmazzon nagyobb teljesítményű relét.)
- Tápellátása: 12V-24V

**Belső szenzorok**

Az IPThermo Pro szenzorok többségének belső szondái a **Sensirion AG** német központú szenzorgyártó világcég **minősített**, Gyárilag kalibrált, professzionális, intelligens önkalibráló szenzorai.



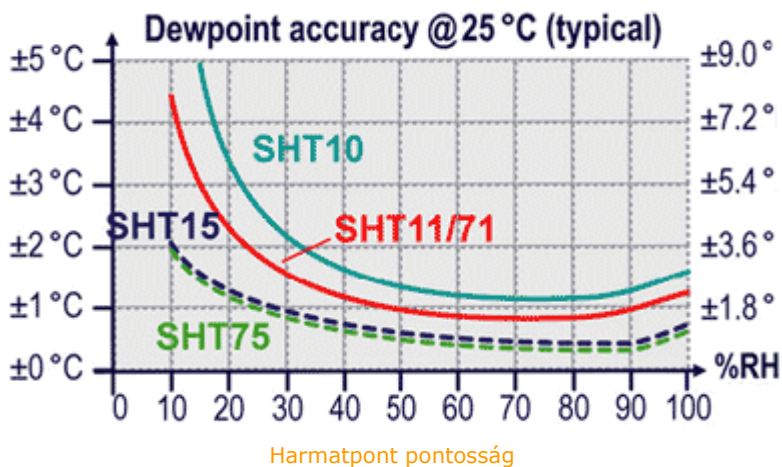
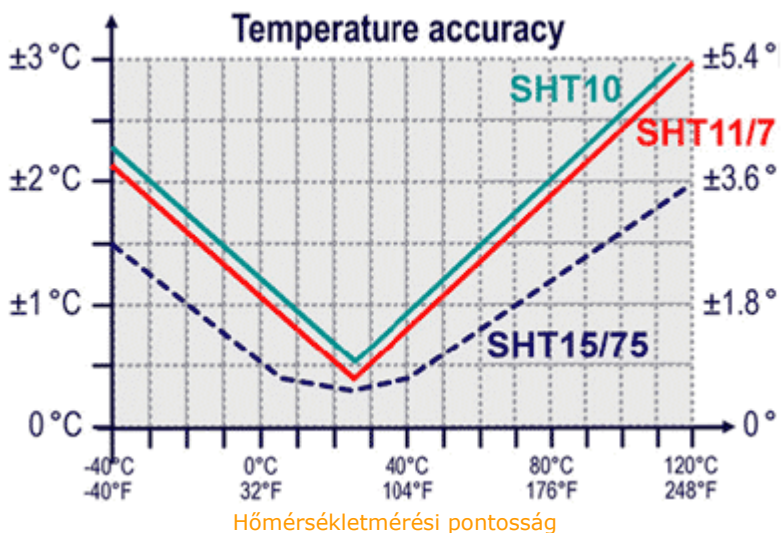
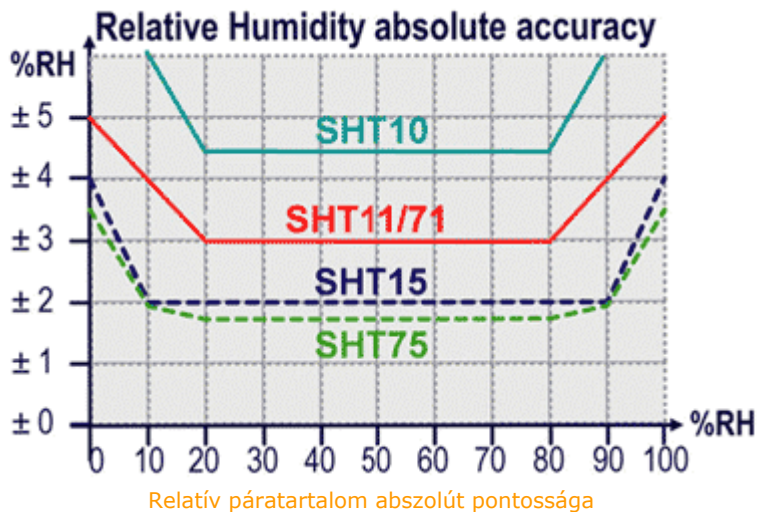
Belső szenzorok paraméterei	LM 92	SHT 15	SHT 11
Tápfeszültség	5V DC	2,4-5,5V DC	2,4-5,5V DC
Fogyasztás:	250 $\mu$ A	550 $\mu$ A	550 $\mu$ A
Shutdown	4 $\mu$ A	4 $\mu$ A	4 $\mu$ A
Méréstartomány	-25 °C-tól 70 °C-ig	-40°C-tól 70°C-ig (spec kérésre: 123,8 °C)	-40°C-tól 70°C-ig (spec kérésre: 123,8 °C)
Felbontás	0,06 C° A osztály 0,5 C° B osztály	0,03% RH 0,01 C°	0,03% RH 0,01 C°
Pontosság	$\pm 0.5$ @ 25 °C	$\pm 2.0$ %RH, $\pm 0.4$ C° pontosság 0-40°C tartományban	$\pm 3.5$ %RH, $\pm 0.5$ C° pontosság @ 25 °C

1 Sensor Performance Specifications					
Parameter	Conditions	Min.	I Typ.	I Max.	Units
<b>Humidity</b>					
Resolution (2)		0,5	0,03	0,03	%RH
		8	12	12	bit



Repeatability		±0.1		%RH	
Accuracy (1) Uncertainty	linearized	see figure			
Interchangeability		Fully interchangeable			
Nonlinearity	raw data	±3		%RH	
	linearized	<<1		%RH	
Range		0	100	%RH	
Response time	1/e (63%) slowly moving air	4		s	
Hysteresis		±1		%RH	
Long term stability	typical	< 1		%RH/yr	
<b>Temperature</b>					
Resolution (2)		0,04	0,01	0,01	°C
		0,07	0,02	0,02	°F
		12	14	14	bit
Repeatability		±0.1		°C	
		±0.2		°F	
Accuracy		see figure			
Range		-40		123,8	°C
		-40		254,9	°F
Response Time	1/e (63%)	5		30	s

PROCONTROL ELECTRONICS LTD



PROCONTROL  
ELECTRONICS LTD