

PROCONTROL[®]

KP-1600E-K-PC

IP65 Ipari számítógép érintőképernyővel



PROCONTROL ELECTRONICS LTD

Az KP1600E-K-PC Ipari számítógép első sorban termelő üzemekbe, folyamatirányítási, termelés-felügyeleti célokra készült. IP65 védettségű fokozatú, rozsdamentes KOR acél, tömített tokozásával képes nedves, mostoha körülmények között is megbízhatóan működni. Saválló anyagokból épül fel, így erős lúgos szerrel (hypo) is mosható, élelmiszerbiztonságilag is megfelelő termék.

A KP1600E-K-PC a KP1600E ipari monitor kapacitív érintőképernyővel (-K jelölés) és beépített ipari PC-vel (-PC jelölés) szerelt változata.

Felépítés:

A berendezés két szerelt fődarabból áll:

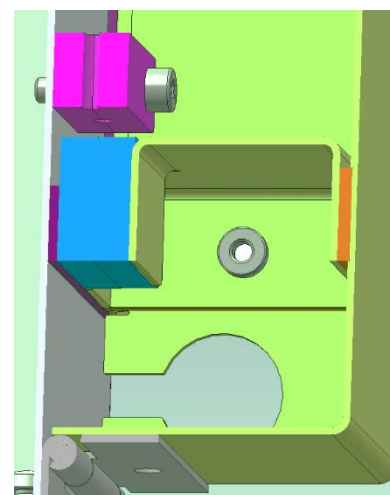
- Monitorház, beépített 19"-os nagyfelbontású monitorral, és érintőpanellel.
- Számítógépház beépített ipari PC-vel, tápegységgel.

A számítógépház a monitorház mögé van szerelve, vízálló tömítéssel, ajtóként lehajtható forgópánttal. A kábelek csatlakoztatására különleges kétkamrás megoldás szolgál: a ház alsó kamrája nem tömített: ide futnak be a hálózati, és a perifériáktól érkező csatlakozó kábelek.

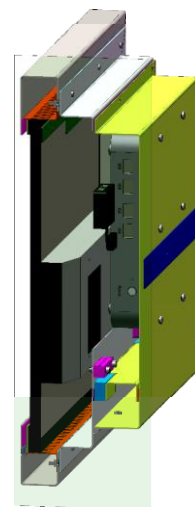
A felső kamra IP65 védelmi fokozatú tömítéssel van ellátva. A két kamra közötti kábelátvezetések egy mechanikai bilincs-sávon, és egy EPDM gumi szorítású tömítőszávon keresztül jutnak be a felső kamrába, ahol közvetlenül a számítógép csatlakozóiba dugaszolhatók. Ily módon a szabványos szerelt kábelek szétszerelés nélkül használhatók.

Az KP1600E-K-PC ipari számítógép jellemzői:

- Befoglaló méretei: 500 x 425 x 132 mm
- IP65 vízálló tokozás (rozsdamentes acél, KOR kivitel)
- Beépíthető panel kivágásba, vagy kihajtható konzollal sík felületre szerelhető



- Ventilátor, és szellőzőnyílás nélküli tokozás
- Működési hőmérséklettartomány: -25 – +50 °C
- 19" méretű, 4:3 arányú HD nagyfelbontású monitor
- A monitor fényereje: 250cd/m2
- Kapacitív érintőképernyő (-K)
- Beépített ipari PC (-PC): Processzor (CPU): i3-7100
- RAM memória: 4GB DDR4
- SSD memória: 240GB
- Portok:
 - 4xUSB2 (USB HUB), 3xUSB3
 - Ethernet 1000Mbit



Beépítés

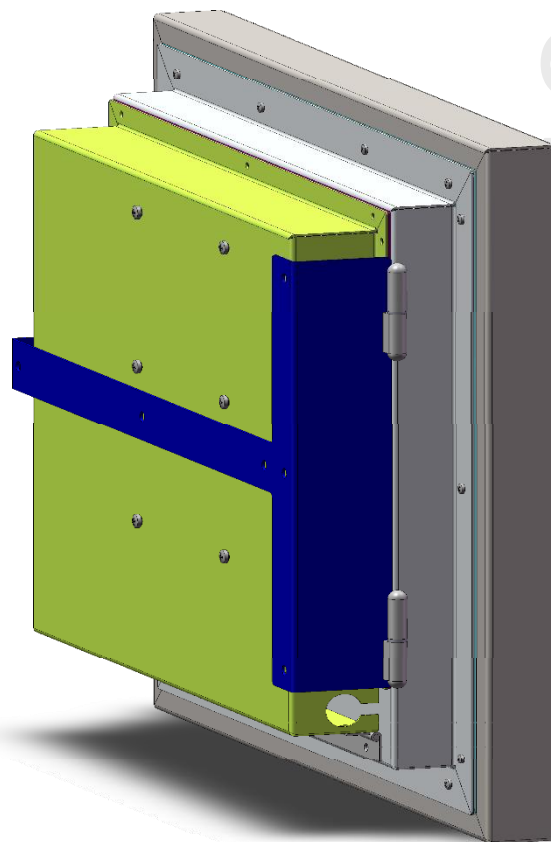
Az KP1600E ipari számítógép sík felületű szerelőlapba besüllyeszthető: 436 x 350 mm kivágást kell készíteni. A rögzítőszerelvények megrendelhetők.

Falra rögzítés

A falra rögzítéshez egy diópántos konzol áll rendelkezésre: A konzolt a fúrósablon segítségével a falra, vagy szerelőlapra csavarozzuk, a monitort a diópántokra mint egy ajtót ráhúzzuk, majd becsukjuk, és a rovátkolt marokcsavarral rögzítjük.

Bekötés

A kábelek bevezetése is egyszerű: a kinyitott monitor hátsó részét, a számítógépházat lehajtjuk, a kábeleket (Ethernet, 2db USB3, 1db tápkábel) bedugaszoljuk, rögzítjük és a visszahajtás, becsukás után a berendezés üzemképes.



Hasonló módon a monitor cseréje is percek alatt elvégezhető.

Az alábbi két képen az KP1600E becsukva, és kinyitva látható:

